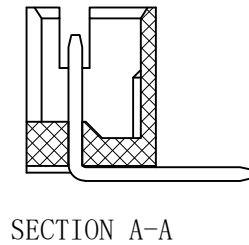
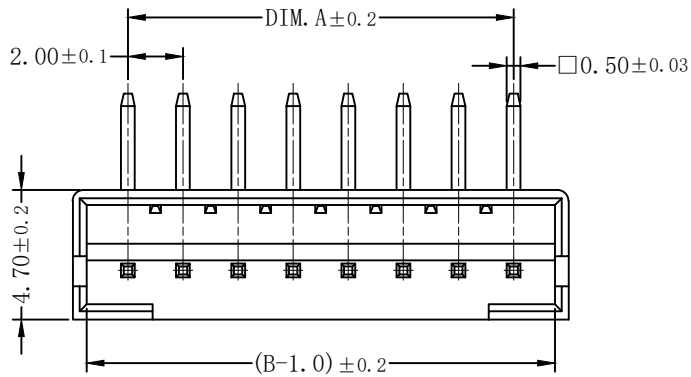
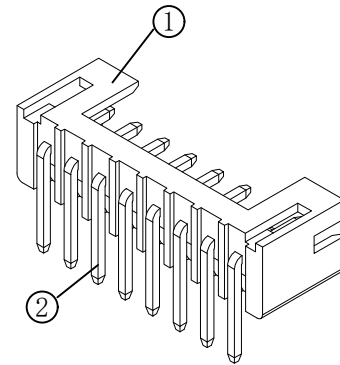
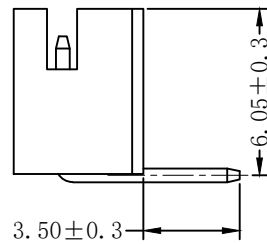
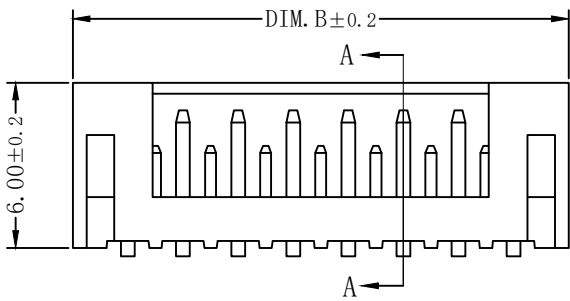


| REV. | DESCRIPTION | DATE       |
|------|-------------|------------|
| A/0  | 新版发行        | 2018.11.28 |
|      |             |            |
|      |             |            |

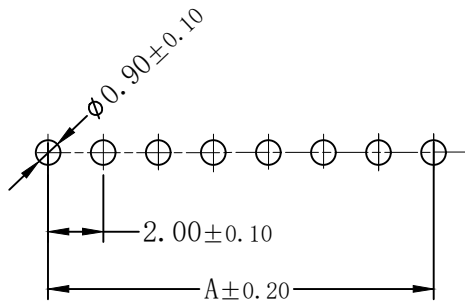


技术要求:

- 1、塑件材料: PA66 (UL-94V-0)
- 2、接触件: 黄铜镀锡
- 3、接触电阻:  $\leq 10\text{m}\Omega$
- 4、绝缘电阻:  $\geq 1000\text{M}\Omega$
- 5、额定电压: 250V AC DC
- 6、额定电流: 2.0A AC DC
- 7、耐压: 能承受1000V AC/Minute
- 8、工作温度:  $-25^\circ \sim +85^\circ$
- 9、可焊性试验: 浸锡面积  $\geq 95\%$  温度  $235^{+5}_0$ , 时间  $2.5 \pm 0.5$  秒
- 10、铅和镉等六大有害物质含量要符合环保要求



| Circuits | Dimensions (mm) |       |
|----------|-----------------|-------|
|          | A               | B     |
| 02       | 2.00            | 6.00  |
| 03       | 4.00            | 8.00  |
| 04       | 6.00            | 10.00 |
| 05       | 8.00            | 12.00 |
| 06       | 10.00           | 14.00 |
| 07       | 12.00           | 16.00 |
| 08       | 14.00           | 18.00 |
| 09       | 16.00           | 20.00 |
| 10       | 18.00           | 22.00 |
| 11       | 20.00           | 24.00 |
| 12       | 22.00           | 26.00 |
| 13       | 24.00           | 28.00 |
| ...      | ...             | ...   |
| 20       | 38.00           | 44.00 |



SUGGESTED PCB LAYOUT  
(COMPONENT SIDE)

| 序号 | 名称         | 材料            | 数量    | 附注                               |
|----|------------|---------------|-------|----------------------------------|
| 2  | 端子 Contact | 黄铜            | n x 1 | 电镀层: 整个表面镀层 30u"MIN, 厚度 80u"MIN. |
| 1  | 基板 Wafer   | PA66(UL94V-0) | 1     | 白色                               |

| GENERAL TOLERANCES |       |            | DRAWN BY     | 深圳市钜硕电子有限公司                        |                          |
|--------------------|-------|------------|--------------|------------------------------------|--------------------------|
| 0.X                | ±0.25 | X.* ±3°    | CHK. BY      | SHENZHEN JUSHUO ELECTRONIC CO.,LTD |                          |
| 0.XX               | ±0.12 |            | APRV. BY     | SHEET                              | PROD. NAME               |
| 0.XXX              | ±0.05 | X.X* ±0.5° | DRAWING NO.  | 1 OF 1                             | PART NO. JS20T-S**PHW-00 |
| UNIT               | SIZE  | SCALE      | 006-0082-001 | TITLE                              | PH 2.0mm 插件弯针            |
| MM                 | A4    | 1:1        |              |                                    |                          |

借用登记

旧底图总号

底图总号

签字

Anker

日期

2018.6.16

## X-ON Electronics

Largest Supplier of Electrical and Electronic Components

*Click to view similar products for [Headers & Wire Housings](#) category:*

*Click to view products by [JUSHUO](#) manufacturer:*

Other Similar products are found below :

[57102-F02-18ULF](#) [58102-G61-06LF](#) [582553-1](#) [009176003701906](#) [01.001.5753.1](#) [0050291907](#) [02.125.8002.8](#) [609-3404](#) [61062-3](#)  
[CSU011177004](#) [622-0430](#) [622-3653LF](#) [63453-116](#) [636-1030](#) [636-1427](#) [636-3427](#) [636-4007](#) [641938-9](#) [644827-2](#) [65495-038](#) [65692-001LF](#)  
[65781-018](#) [65781-047](#) [65817-010LF](#) [65817-015LF](#) [66207-023LF](#) [67095-007LF](#) [67601157](#) [68631-112](#) [68645-018](#) [699319-000](#)  
[M90C108951C](#) [70.362.1628.0](#) [70-4210](#) [70-4226B](#) [70-4853B](#) [707-5028](#) [71.350.2428.0](#) [71961-016LF](#) [733-134](#) [733-162](#) [754199-000](#) [760-](#)  
[3052](#) [80.063.4001.1](#) [800-90-001-10-001000](#) [800-90-010-10-002000](#) [801-43-002-10-013000](#) [801-43-006-10-002000](#) [803-41-018-10-001000](#)  
[803-43-024-10-001000](#)