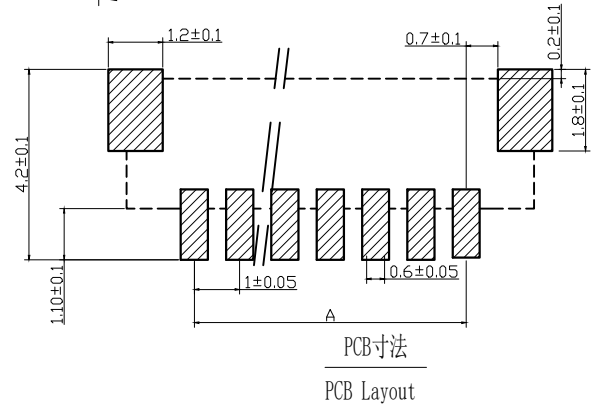
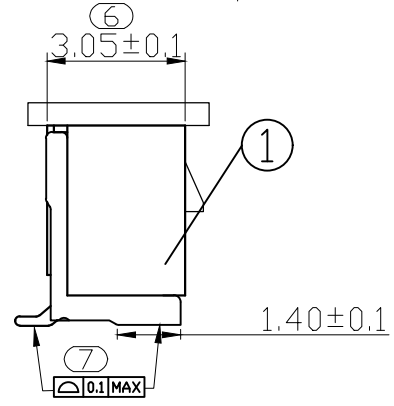
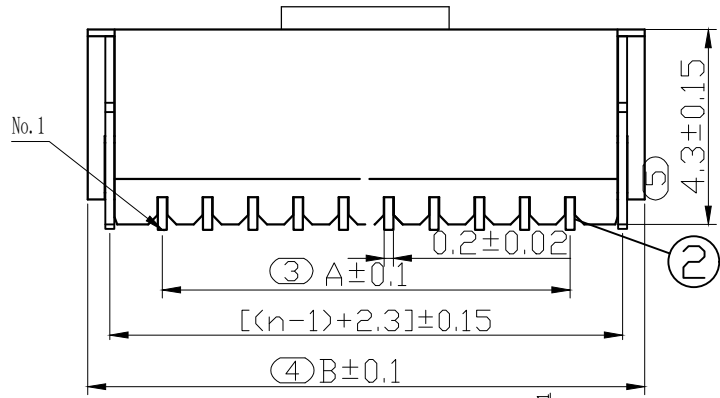
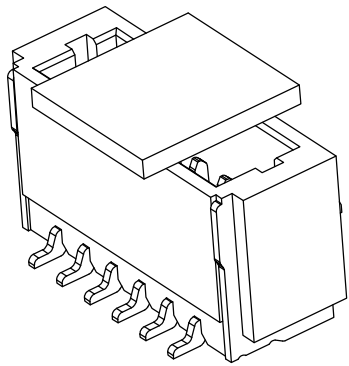
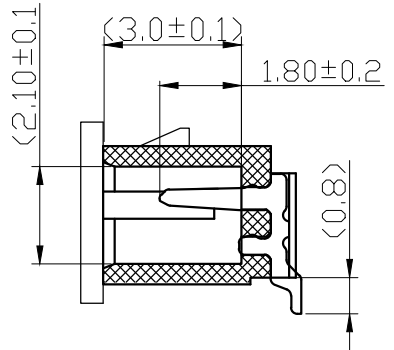
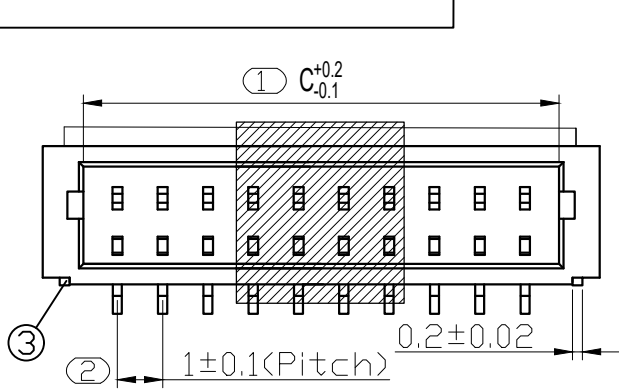


1.0T-立贴带扣承认图面

REV.	DESCRIPTION	DATE
A/0	新版发行	2016.03.06



孔位 poles	A	B	C
2	1	4.3	2.4
3	2	5.3	3.4
4	3	6.3	4.4
5	4	7.3	5.4
6	5	8.3	6.4
7	6	9.3	7.4
8	7	10.3	8.4
9	8	11.3	9.4
10	9	12.3	10.4
11	10	13.3	11.4
12	11	14.3	12.4
13	12	15.3	13.4
14	13	16.3	14.4
15	14	17.3	15.4
16	15	18.3	16.4
17	16	19.3	17.4
18	17	20.3	18.4
19	18	21.3	19.4
20	19	22.3	20.4

- 技术指标:
- 1、塑件表面应光洁、无毛刺、明显收缩、缺陷、裂纹等现象;
 - 2、温度范围: -25° C~+85° C;
 - 3、额定电压: 150V, AC, DC(等效);
 - 4、接触电阻: ≤0.02 Ω;
 - 5、绝缘电阻: ≥100M Ω;
 - 6、耐压: 500V, AC/minute.

3	焊片 Fitting Nail	磷青铜 Phosphor Bronze	2	电镀(锡): 整个表面镀底镍30u"MIN,再镀锡 80u"MIN.
2	端子 Contact	磷青铜 Phosphor Bronze	n*1	电镀(锡): 整个表面镀底镍30u"MIN,再镀锡 80u"MIN.
1	底座 Wafer	LCP(UL94V-0)	1	本色
序号	名称	材料	数量	附注

- ROHS管理规定:
- 1、禁止使用含有ROHS指令所限制的物质。
 - 2、对应的SGS或ITS出具的ICP-AES数据、不可测定物质的成分表,有效期一年。

未注公差
X.° ±3° X.X° ±0.5°

深圳市钜硕电子有限公司

<10	10-30	>30	单位	比例	Design Units	SIZE	页码		
±0.2	±0.25	±0.3	MM Only	----	METRIC	A4	1 OF 1		
制作	审核	批准	材料	品名	1.0mm立式贴片 带扣				
刘中华	陈建成	李坤新	见图解	料号	SHB10-S**CCA-00				

旧版图总号
底图总号
签字
日期

X-ON Electronics

Largest Supplier of Electrical and Electronic Components

Click to view similar products for [Headers & Wire Housings](#) category:

Click to view products by [JUSHUO](#) manufacturer:

Other Similar products are found below :

[0015917161](#) [0022155065](#) [57102-F02-18ULF](#) [58102-G61-06LF](#) [582553-1](#) [01.001.5753.1](#) [0050291907](#) [02.125.8002.8](#) [609-3404](#) [61062-3](#)
[CSU011177004](#) [622-0430](#) [622-3653LF](#) [63453-116](#) [636-1030](#) [636-1427](#) [636-3427](#) [636-4007](#) [641938-9](#) [65495-038](#) [65692-001LF](#) [65781-018](#)
[65781-047](#) [65817-010LF](#) [65817-015LF](#) [67095-007LF](#) [67601157](#) [68631-112](#) [68645-018](#) [699319-000](#) [70.362.1628.0](#) [70-4210](#) [70-4226B](#) [70-](#)
[4853B](#) [71.350.2428.0](#) [733-134](#) [733-162](#) [MHR-64-VUAL](#) [80.063.4001.1](#) [800-90-001-10-001000](#) [801-43-002-10-013000](#) [801-43-006-10-](#)
[002000](#) [803-43-024-10-001000](#) [803-93-012-10-001000](#) [8-1437020-4](#) [819-22-004-30-001101](#) [820-22-006-30-001101](#) [820-22-008-30-001101](#)
[821-22-002-10-001101](#) [821-22-003-10-002101](#)