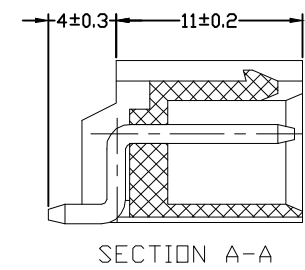
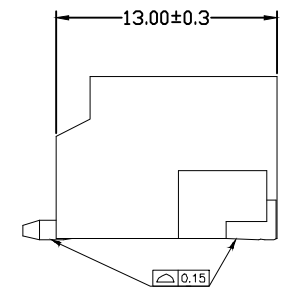
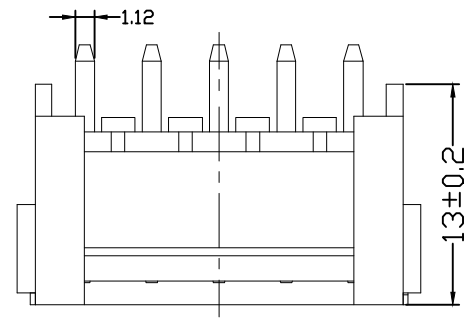
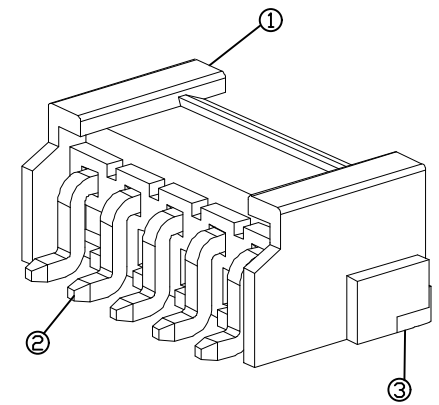
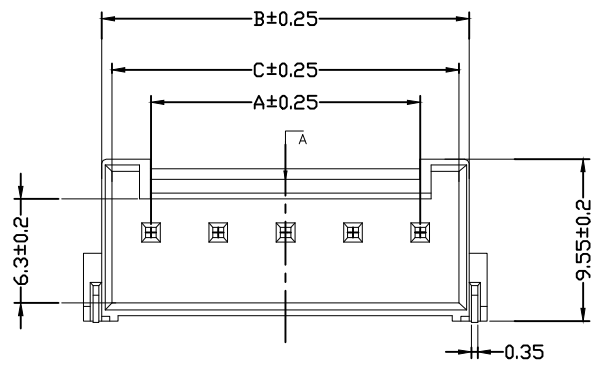


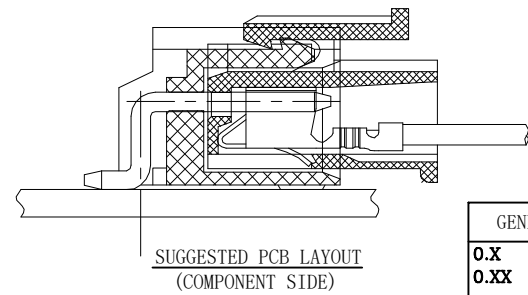
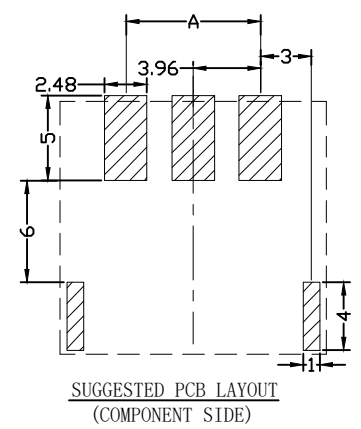
| REV. | DESCRIPTION | DATE |
|------|-------------|------------|
| A/0 | 新版发行 | 2016.11.28 |
| | | |
| | | |

技术要求:

- 1、塑件材料: LCP (UL-94V-0)
- 2、接触件: 黄铜镀锡
- 3、接触电阻: $\leq 30m\Omega$
- 4、绝缘电阻: $\geq 1000M\Omega$
- 5、额定电压: 250V AC DC
- 6、额定电流: 7.0A AC DC
- 7、耐压: 能承受1000V AC/Minute
- 8、工作温度: $-25^{\circ}\sim\sim+85^{\circ}$
- 9、可焊性试验: 浸锡面积 $\geq 95\%$ 温度 260° ,时间 2.5 ± 0.5 秒
- 10、铅和镉等六大有害物质含量要符合环保要求



| Pin | A | B | C |
|-----|-------|-------|-------|
| 2 | 3.96 | 9.8 | 8.6 |
| 3 | 7.92 | 13.76 | 12.56 |
| 4 | 11.88 | 17.72 | 16.52 |
| 5 | 15.84 | 21.68 | 20.48 |
| 6 | 19.8 | 25.64 | 24.44 |
| 7 | 23.76 | 29.6 | 28.4 |
| 8 | 27.72 | 33.56 | 32.36 |
| 9 | 31.68 | 37.52 | 36.32 |
| 10 | 35.64 | 45.44 | 40.28 |



| | | | | |
|----|-----------------|---------------|-----|--------------------------------|
| 3 | 弹片 Fitting Nail | 黄铜 | 2 | 电鍍層: 整个表面鍍30u"MIN, 厚度 80u"MIN. |
| 2 | 端子 Contact | 黄铜 | n×1 | 电鍍層: 整个表面鍍30u"MIN, 厚度 80u"MIN. |
| 1 | 基板 Wafer | LCP (UL94V-0) | 1 | 料 |
| 序号 | 名称 | 材料 | 数量 | 附注 |

| GENERAL TOLERANCES | | | DRAWN BY 绘图者 | | 深圳市钜硕电子有限公司 | | |
|--------------------|-------|------------|--------------|-----|-------------|---------------|-----------------|
| 0.X | ±0.25 | X.° ±3° | CHK. BY | 审核者 | | | |
| 0.XX | ±0.12 | | APRV. BY | 批准人 | SHEET | PROD. NAME | |
| 0.XXX | ±0.05 | X.X° ±0.5° | DRAWING NO. | | 10F1 | PART NO. | VH396-S**DCA-00 |
| UNIT | SIZE | SCALE | 006-0082-001 | | TITLE | VH3.96mm 卧式贴片 | |
| MM | A4 | 1:1 | | | | | |

借用登记
旧底图总号
底图总号
签字
日期

X-ON Electronics

Largest Supplier of Electrical and Electronic Components

Click to view similar products for [Headers & Wire Housings](#) category:

Click to view products by [JUSHUO](#) manufacturer:

Other Similar products are found below :

[0015917161](#) [0022155065](#) [57102-F02-18ULF](#) [58102-G61-06LF](#) [582553-1](#) [01.001.5753.1](#) [0050291907](#) [02.125.8002.8](#) [609-3404](#) [61062-3](#)
[CSU011177004](#) [622-0430](#) [622-3653LF](#) [63453-116](#) [636-1030](#) [636-1427](#) [636-3427](#) [636-4007](#) [641938-9](#) [65495-038](#) [65692-001LF](#) [65781-018](#)
[65781-047](#) [65817-010LF](#) [65817-015LF](#) [67095-007LF](#) [67601157](#) [68631-112](#) [68645-018](#) [699319-000](#) [70.362.1628.0](#) [70-4210](#) [70-4226B](#) [70-](#)
[4853B](#) [71.350.2428.0](#) [733-134](#) [733-162](#) [MHR-64-VUAL](#) [80.063.4001.1](#) [800-90-001-10-001000](#) [801-43-002-10-013000](#) [801-43-006-10-](#)
[002000](#) [803-43-024-10-001000](#) [803-93-012-10-001000](#) [8-1437020-4](#) [819-22-004-30-001101](#) [820-22-006-30-001101](#) [820-22-008-30-001101](#)
[821-22-002-10-001101](#) [821-22-003-10-002101](#)