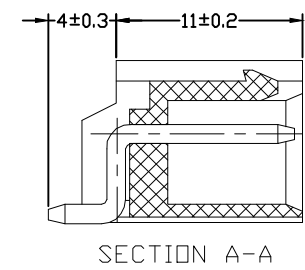
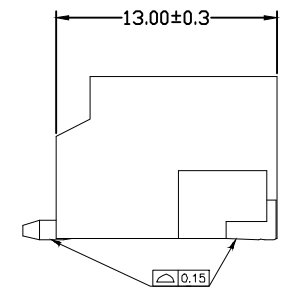
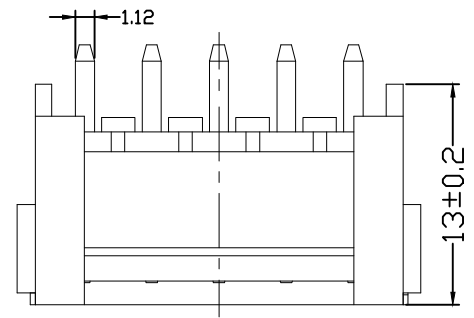
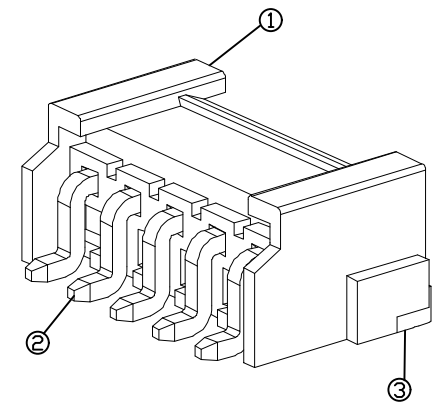
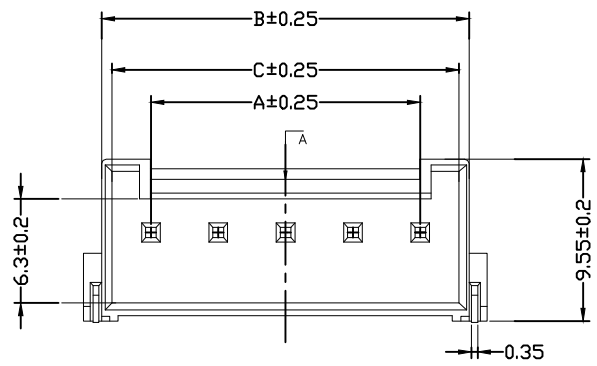


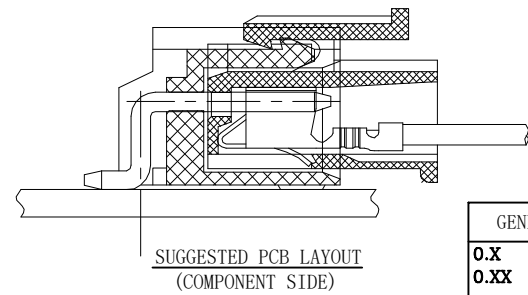
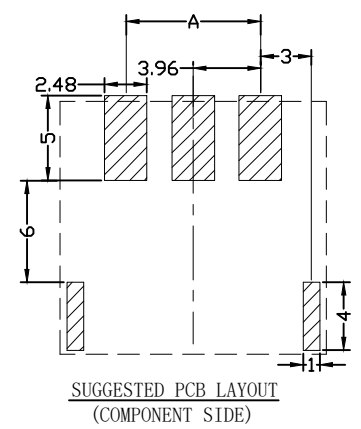
REV.	DESCRIPTION	DATE
A/0	新版发行	2016.11.28

技术要求:

- 1、塑件材料: LCP (UL-94V-0)
- 2、接触件: 黄铜镀锡
- 3、接触电阻:  $\leq 30m\Omega$
- 4、绝缘电阻:  $\geq 1000M\Omega$
- 5、额定电压: 250V AC DC
- 6、额定电流: 7.0A AC DC
- 7、耐压: 能承受1000V AC/Minute
- 8、工作温度:  $-25^{\circ}\sim\sim+85^{\circ}$
- 9、可焊性试验: 浸锡面积 $\geq 95\%$ 温度 $260^{\circ}$ ,时间 $2.5\pm 0.5$ 秒
- 10、铅和镉等六大有害物质含量要符合环保要求



Pin	A	B	C
2	3.96	9.8	8.6
3	7.92	13.76	12.56
4	11.88	17.72	16.52
5	15.84	21.68	20.48
6	19.8	25.64	24.44
7	23.76	29.6	28.4
8	27.72	33.56	32.36
9	31.68	37.52	36.32
10	35.64	45.44	40.28



3	弹片 Fitting Nail	黄铜	2	电鍍層: 整个表面鍍30u"MIN, 厚度 80u"MIN.
2	端子 Contact	黄铜	n×1	电鍍層: 整个表面鍍30u"MIN, 厚度 80u"MIN.
1	基板 Wafer	LCP (UL94V-0)	1	料
序号	名称	材料	数量	附注

GENERAL TOLERANCES			DRAWN BY 绘图者		深圳市钜硕电子有限公司		
0.X	±0.25	X.* ±3°	CHK. BY 审核者				
0.XX	±0.12		APRV. BY 批准人	SHEET	PROD. NAME		
0.XXX	±0.05	X.X* ±0.5°		DRAWING NO.	PART NO.	VH396-S**DCA-00	
UNIT	SIZE	SCALE		10F1			
MM	A4	1:1		006-0082-001	TITLE	VH3.96mm 卧式贴片	

借用登记  
   
   
   
旧底图总号  
   
底图总号  
   
签字  
   
日期

## X-ON Electronics

Largest Supplier of Electrical and Electronic Components

*Click to view similar products for [Headers & Wire Housings](#) category:*

*Click to view products by [JUSHUO](#) manufacturer:*

Other Similar products are found below :

[0015917161](#) [0022155065](#) [57102-F02-18ULF](#) [58102-G61-06LF](#) [582553-1](#) [01.001.5753.1](#) [0050291907](#) [02.125.8002.8](#) [609-3404](#) [61062-3](#)  
[CSU011177004](#) [622-0430](#) [622-3653LF](#) [63453-116](#) [636-1030](#) [636-1427](#) [636-3427](#) [636-4007](#) [641938-9](#) [65495-038](#) [65692-001LF](#) [65781-018](#)  
[65781-047](#) [65817-010LF](#) [65817-015LF](#) [67095-007LF](#) [67601157](#) [68631-112](#) [68645-018](#) [699319-000](#) [70.362.1628.0](#) [70-4210](#) [70-4226B](#) [70-](#)  
[4853B](#) [71.350.2428.0](#) [733-134](#) [733-162](#) [MHR-64-VUAL](#) [80.063.4001.1](#) [800-90-001-10-001000](#) [801-43-002-10-013000](#) [801-43-006-10-](#)  
[002000](#) [803-43-024-10-001000](#) [803-93-012-10-001000](#) [8-1437020-4](#) [819-22-004-30-001101](#) [820-22-006-30-001101](#) [820-22-008-30-001101](#)  
[821-22-002-10-001101](#) [821-22-003-10-002101](#)