

安得 (AND)	2512系列合金电阻	文件编号	AND-2019-018
		日期	2019/11/18

2512 系列合金电阻

1 尺寸范围

本规范适用于 6.35mm×3.2mm

2 特性/应用程序

- ❖ 额定功率可达 2W/3W
- ❖ 一体式冲压结构：优良的长期稳定性
- ❖ 汽车应用及电流传感器电阻器
- ❖ 通过 RoHS 认证

3 型号含义

AND

品牌

2512

系列

C

额定功率

F

精度

R010

阻值

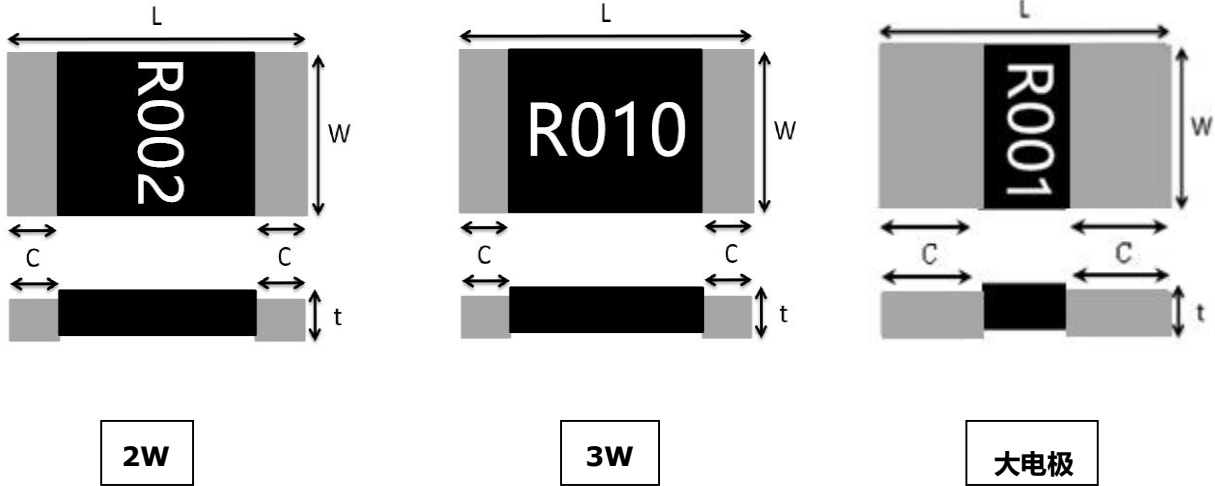
B

电极类别

AND: 品牌	2512	C: 1W D: 1.5W E: 2W G: 3W	F: ±1% G: ±2% H: ±3% J: ±5%	Eg: R010=10mΩ R050=50mΩ R100=100mΩ	无: 小电极 B: 大电极
---------	------	--	--	---	--

安得 (AND)	2512系列合金电阻	文件编号	AND-2019-018
		日期	2019/11/18

4 尺寸



Style	L	W	C	t	原料
AND2512G	6.4±0.2	3.2±0.2	0.9±0.2	0.7±0.2 1-7mΩ	金属：合金 保护层：成型化合物 ul-94 级
AND2512G	6.4±0.2	3.2±0.2	0.9±0.2	0.6±0.2 8-500mΩ	
AND2512E	6.4±0.2	3.2±0.2	0.9±0.2	0.6±0.2	
AND2512...B	6.4±0.2	3.2±0.2	2.0±0.2	0.75±0.2	

安得 (AND)	2512系列合金电阻	文件编号	AND-2019-018
		日期	2019/11/18

5 特征

项目	规格和要求	
额定功率	2W /3W	
电阻温度系数	1mΩ	2-500mΩ
	±350ppm/°C	±50ppm/°C
操作温度范围	-50°C~+170°C	
阻值公差	±1% (F) , ±2% (G) , ±5% (J) , ±3% (H)	
绝缘电阻	大于 100MΩ	
最大工作电压(V)	$(P \cdot R)^{1/2}$	

注：2&3 瓦总焊接板，痕量 300 毫米。

安得 (AND)	2512系列合金电阻	文件编号	AND-2019-018
		日期	2019/11/18

6 可靠性测试

电学部分

项目	规格和要求	检测方法
温度系数(TCR)	如下规格	JIS- C -5201 +25°C/+125°C
短时间过负荷	R: ±1%, 不受闪络火花、 电弧燃烧击穿的损伤	JIS-C-5201-1 4.13 2.5 倍额定功率 5 秒
绝缘	面朝上 100 米以上的Ω覆盖 层	JIS-C-5201-1 4.6 100 Vpc, 60+10/-0 秒
耐电压	R: ±1%, 不受闪络火花、电 弧燃烧破坏的损伤	JIS-C-5201-1 4.7 400 VAC(RMS), 60+10/-0 秒

机械学部分

项目	规格和要求	检测方法
焊锡测试	端子浸没的表面应至少覆 盖 95%的新焊料涂层。	JIS-C-5201-1 4.17 245±5°C for 2~3seconds
抗焊锡热	R: ±0.5%, 外观无明显损 伤	JIS-C-5201-1 4.18 270±5°C for 10±1seconds
曲折强度	R: ±1%, 无机械损伤, 如 断裂	2mm, 60±1 秒
耐溶剂性	外观无损伤	MIL-STD-202 方法 215 加入水洗化学剂 OKEM 清洁或等效。不要使用禁用的溶剂

安得 (AND)	2512系列合金电阻	文件编号	AND-2019-018
		日期	2019/11/18

振动测试	R: $\pm 0.5\%$, 无机械损伤, 如断裂	MIL-STD-202 方法 204 5g 's, 20 分钟。3 种方向各 12 次。10-2000 赫兹测试
机械冲击测试	R: $\pm 0.5\%$, 无机械损伤, 如断裂	MIL-STD-202 法 213 100 g 峰值 6ms

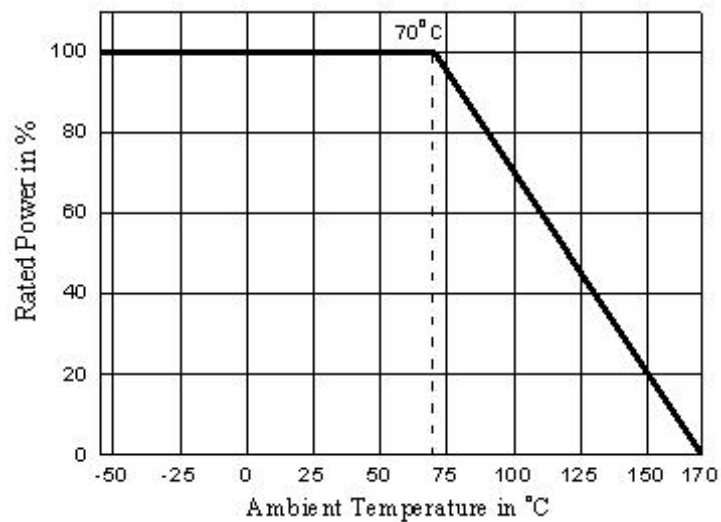
耐力部分

项目	规格和要求	试验方法, 检测方法, 探伤方法
冷热冲击	R: $\pm 0.5\%$, 外观无明显损伤	JESD 22 法 JA-104-1000 循环, (-55°C~125°C)试验结束后 24 小时 测量。
耐湿测试	$\Delta R: \pm 0.5\%$	MIL-STD-202 方法 103 1000 小时, 85°C/85%R.H. 应用 10%额定功率。 试验结束后 24 小时测量。
高湿放置	$\Delta R: \pm 0.5\%$	IEC 60068-2 (40 \pm 2) °C: (93 \pm 3)% RH;56 天
耐久测试	外观无明显损害	MIL-STD-202方法108 70°C, 100%额定功率 1.5小时, 休息0.5小时 共计1000个小时 试验结束后24 \pm 4小时测量

安得 (AND)	2512系列合金电阻	文件编号	AND-2019-018
		日期	2019/11/18

高温放置	ΔR:±1.0% 观无明显损害	MIL-STD-202 方法 108 125°C, 共计 1000 个小时,试验结束后 24 小时测量
低温放置	ΔR:±0.5% 低温运行	-55°C, 45min

温度曲线



额定电流

额定电流按以下公式计算:

$$I = \sqrt{P \div R}$$

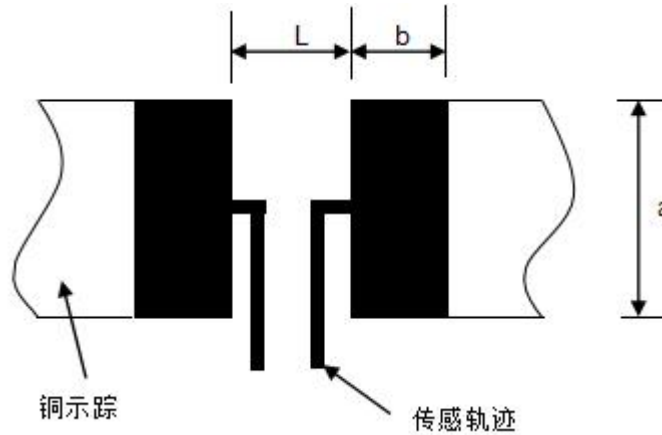
I: 额定电流 (a)

P: 额定功率 (w)

R: 电阻值(Ω)

安得 (AND)	2512系列合金电阻	文件编号	AND-2019-018
		日期	2019/11/18

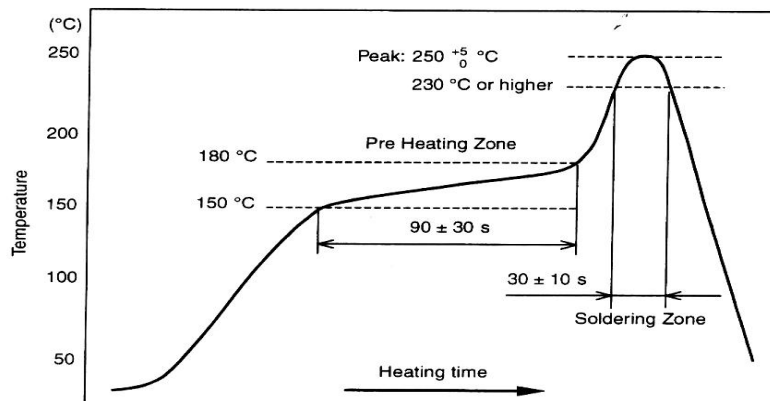
7 推荐焊锡板尺寸



单位：毫米

阻值范围 (Ω)	a	b	L
$R > 0.004$	4.0	2.1	4.1
$R \leq 0.004$	4.0	3.1	1.3

8 推荐 IR-回流轮廓： (焊：Sn96.5/Ag3/Cu0.5)



峰值：260+5/-0°C，5秒

预热区：150~180°C，90±30秒

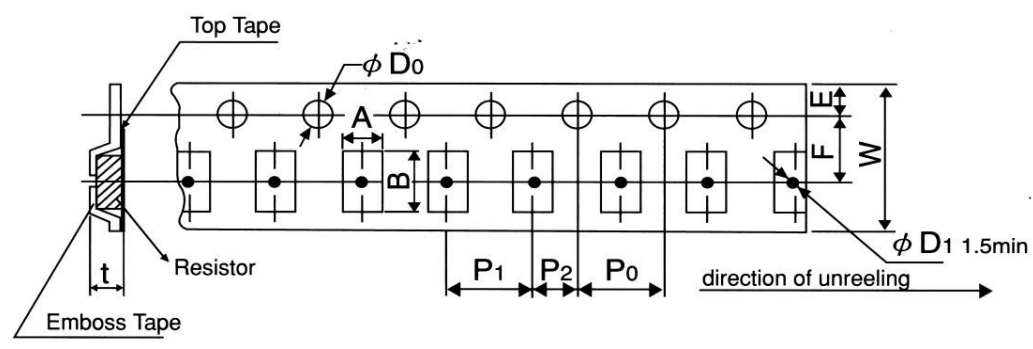
焊接区：230°C或更高，30±10秒

铁焊料：350±10°C，3+1/-0秒

安得 (AND)	2512系列合金电阻	文件编号	AND-2019-018
		日期	2019/11/18

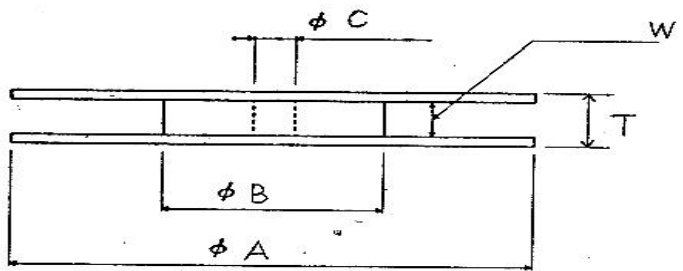
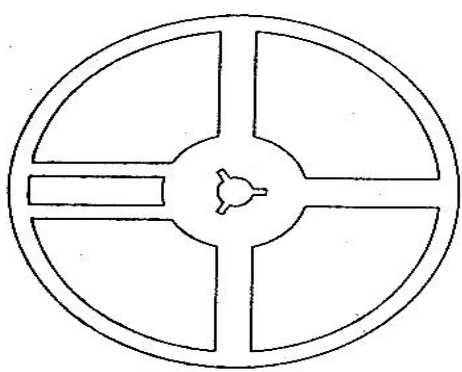
9 包装

载带包装尺寸



规格	A	B	W	F	E	P ₁	P ₂	P ₀	D ₀	T
2512	3.6±0.2	6.9±0.2	12±0.2	5.5±0.05	1.75±0.1	4.0±0.1	2.0±0.05	4.0±0.05	Φ1.5 (+0.1/-0)	1.2±0.15

卷轴尺寸



规格	ΦA	ΦB	ΦC	W	T
2512	180(+0/-3)	180(+0/-3)	13.0±1.0	13.0±1.0	15.4±2.0

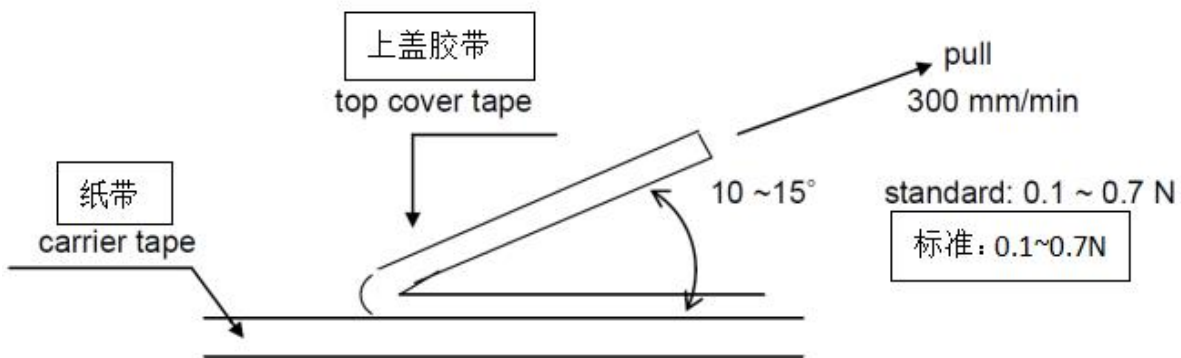
金属电流感测器

上盖胶带的剥离强度

剥离速度应在 300 毫米/分钟左右;

上盖胶带的剥离力应在 0.1N 至 0.7N 之间。

剥离速度在 300
mm/min



包装颗数

4000 颗/卷

标签

VENDOR: 上海家亦



P/N: AND2512GFR005



DATE CODE: 1936 QTY: 12000



SHIPPING DATE: 2019/09/18



DESCRIPTION: 金属电流检测器/2512/3W/1%精度/5毫欧

安得 AND



金属电流感测器

10 储存条件

储存注意事项

- (1) 芯片电阻应储存在温度和湿度必须控制的房间(温度 5 到 35°C, 湿度 45-85%RH)。
- (2) 芯片电阻器应储存在没有直接阳光照射的情况下。
- (3) 芯片电阻器不应储存水分、灰尘、一种会使焊料性能差的材料和有害气体(氯化氢、亚硫酸气体和硫化氢)。

保质期

从制造之日起 3 年。

操作和处理注意事项

- (1) 必须保护电阻器的边缘和保护层免受机械应力的影响。
- (2) 当印刷电路板(PCB)被分割或固定在支撑体上时, 要小心处理, 因为印刷电路板(PCB)安装的弯曲会给电阻造成机械应力。
- (3) 电阻器的使用范围应在具体规定的额定范围内, 特别是当电压超过规定值时, 会有一些情况对机器造成损坏。 温度上升取决于产生的热量, 并增加电阻值或断裂。
- (4) 当电阻器被负载到额定电压时, 必须确定电阻器的温度, 并根据负载降低曲线来降低负载功率, 因为它是一种遗尿剂的温升。 它取决于安装密度和相邻元素对热的影响。
- (5) 观察每个规范中规定的极限元件电压和最大过载电压。
- (6) 如果有可能将大电压(脉冲电压、冲击电压)充电到电阻, 则必须在使用前设置操作条件。

X-ON Electronics

Largest Supplier of Electrical and Electronic Components

Click to view similar products for [Current Sense Resistors - SMD category](#):

Click to view products by [Juyongchang manufacturer](#):

Other Similar products are found below :

[CRL0603-FW-R700ELF](#) [PFS35-200RF1](#) [NPS 2-T126 5.000 OHM 1%](#) [PFS35-0R01J1](#) [PFS35-0R05J1](#) [PFS35-5RF1](#) [CD2015FC-0.10-1%](#)
[PR2512FKF7W0R004L](#) [RC1005F124CS](#) [RL73K3AR56JTDF](#) [RL7520WT-R001-F](#) [RL7520WT-R009-G](#) [RL7520WT-R020-F](#) [LRC-](#)
[LR2512LF-01-R820J](#) [WR06X104JGLJ](#) [TL2BR01F](#) [65709-330](#) [SP1R12J](#) [RL7520WT-R039-G](#) [RL7520WT-R002-F](#) [LRF2010-R003JW](#)
[KRL1632E-C-R200-F-T5](#) [KRL1632E-C-R200-F-T1](#) [Y14880R02000B9R](#) [RLP73M1ER051FTDF](#) [RLP73M2AR075FTDF](#)
[SR731ERTTP5R10F](#) [SR731ERTTP100J](#) [SR731ERTTP6R80F](#) [SR731ERTTP4R70F](#) [SR731ERTTP2R20F](#) [SR731ERTTP3R90F](#)
[SR731ERTTP1R00F](#) [SR731ERTTP10R0F](#) [SR731ERTTP2R00F](#) [SR731ERTTP8R20F](#) [SR731ERTTP3R9J](#) [SR731ERTTP8R2J](#)
[SR731ERTTP2R0J](#) [SR731ERTTP4R7J](#) [SR731ERTTP9R1J](#) [SR731ERTTP1R0J](#) [SR731ERTTP2R2J](#) [SR731ERTTP5R1J](#) [SR731ERTTP6R8J](#)
[SR731ERTTP9R10F](#) [RCWE2512R180FKEA](#) [FCSL64R007JER](#) [LRF1206-R018FW](#) [TLR2B10DR022FTDG](#)