



# 10/100Base DIP Transformer

Part Number: D20601 G

- Compliant with IEEE 802.3 standard, Including 350 uH OCL with 8 mA bias.
- RoHS compliant.
- Operating temperature range : 0°C to +70°C.
- Storage temperature range: 0 °C to +85°C

### Electrical Specifications @ 25°C

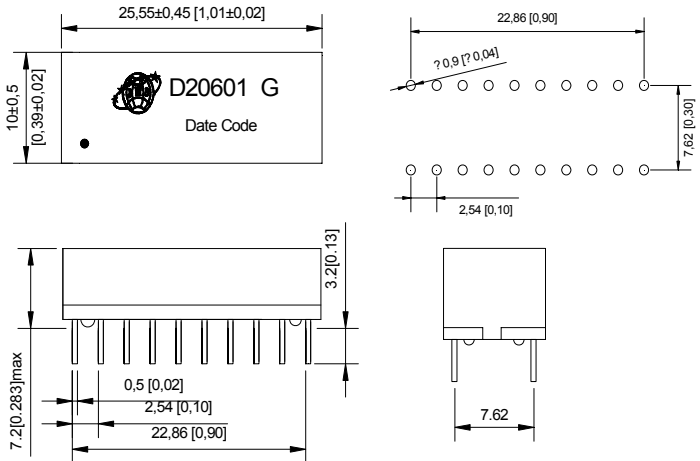
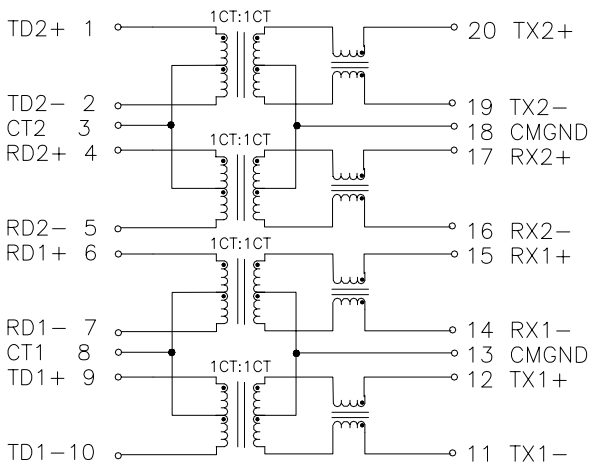
Part Number	Turns Ratio (±5%)		OCL(uH Min) @100KHz/0.2V with 8.0mA DC	Insertion Loss (dB Max) 0.3-100MHz	C w/w (pF Max) @100KHz/0.2V	HI-POT (Vrms)
	TX	RX				
D20601 G	1CT:1CT	1CT:1CT	350	-1.10	50	1500

### Continue

Part Number	Return Loss (dB Min)			Cross Talk (dB Min) 0.3-100 MHz	DCMR (dB Min) 0.3-100 MHz
	0.3-30MHz	30-60MHz	60-80MHz		
D20601 G	-18	-14	-12	-35	-30

### Schematics:

### Mechanicals:



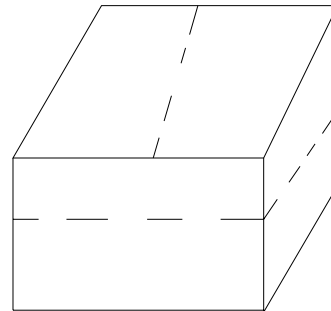
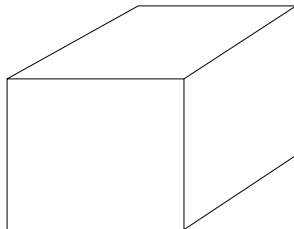
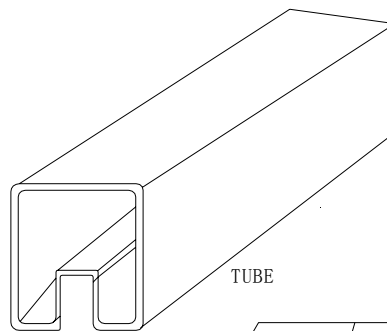
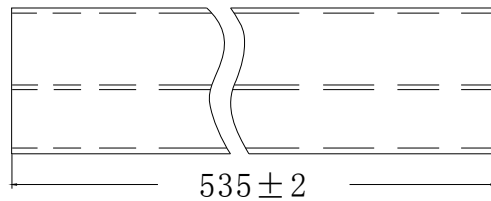
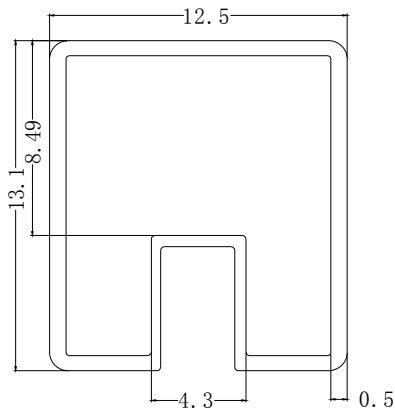
Unless otherwise specified, tolerances:  
 xx.x0+/-0.25mm      0.xx+/-0.05mm



# 10/100Base DIP Transformer

Part Number: D20601 G

Page:2/2



INNER CARTON: 570 (L) X180 (W) X100 (H)

EXPORT CARTON: 580 (L) X380 (W) X240 (H)

TUBE: 20PCS

INNER BOX: 70\*20=1400PCS

OUTER CARTON: 4\*1400=5600PCS

R0(04/13)

Tel: +86-816-2562292/2561202  
E-mail: [myjwd@myjwd.com](mailto:myjwd@myjwd.com)

Fax: +86-816-2562916  
Website: [www.myjwd.com](http://www.myjwd.com)

## X-ON Electronics

Largest Supplier of Electrical and Electronic Components

*Click to view similar products for [Audio Transformers](#) / [Signal Transformers](#) category:*

*Click to view products by [JWD](#) manufacturer:*

Other Similar products are found below :

[749023020](#) [CU4S0506AT-2655-H1](#) [MET-58](#) [PE-64961](#) [H5008FNL](#) [H5020FNLT](#) [H5079NLT](#) [1879479-1](#) [1879564-1](#) [PA1277NLT](#)  
[PA1528ANL](#) [PA2007NLT](#) [FL1066](#) [T1137NLT](#) [T3012NL](#) [PE-65812FNL](#) [TTC-100](#) [TTC-143-H](#) [TTC-5032-1](#) [HX1234NLT](#) [HX5008FNLT](#)  
[100B-1001XNL](#) [PA1282NLT](#) [HX5084FNL](#) [T1108NLT](#) [2-1879391-5](#) [TTC-266-2](#) [3-1879385-4](#) [PA1032NL](#) [H2009FNLT](#) [PA0801NLT](#)  
[TTC-266](#) [X-1619](#) [SM51295PEL](#) [T5008NLT](#) [PE-68517T](#) [HX1294NLT](#) [HX5084FNLT](#) [H5015FNLT](#) [H6080NLT](#) [CX2024NL](#) [HX1294FNLT](#)  
[TX1473NLT](#) [PE-69011NLT](#) [CX2047LNLT](#) [CX2043LNLT](#) [DCT20EFD-U32S003](#) [H5120NLT](#) [H7137FNLT](#) [H1259NLT](#)