

产 品 规 格 书



客户代码 : JWT5074
 产品名称 : 石英晶体谐振器
 产品型号 : SMD 3225-4P
 标称频率 : 12.000MHz
 客户料号 : _____
 JWT 料号 : CF4012M00010T5074199
 提交时间 : 2022-05-28

| 拟 制 | 审 核 | 批 准 |
|-------|-------|-------|
| 王 文 蓉 | 唐 梦 梦 | 姚 良 元 |

客户认可:

| 审 核 | 批 准 |
|-----|-----|
| | |

请将批准后的规格书复印件回传给晶威特电子



合肥晶威特电子有限责任公司

HEFEI JINGWEITE ELECTRONICS CO., LTD

地址: 安徽省合肥市经开区云谷路 2569 号

ADD: No. 2569 YunGu Road, HeFei Economy & Technology Development District

FAX: 0551-63350135

mail: hfjwt@hfjwt.cn

http: //www. hfjwt. cn

● 产品描述

1. 封装形式

环氧树脂 电阻焊 激光焊 金锡焊

2. 封装介质

氮气 真空 其他

3. 标准状态

除特别规定，在以下标准大气状态下测试：

温度：25±10℃

相对湿度：45%~75%

但对结果有疑义时，测试应在以下范围内：

温度：25±1℃

相对湿度：48%~52%

4. 测量仪器

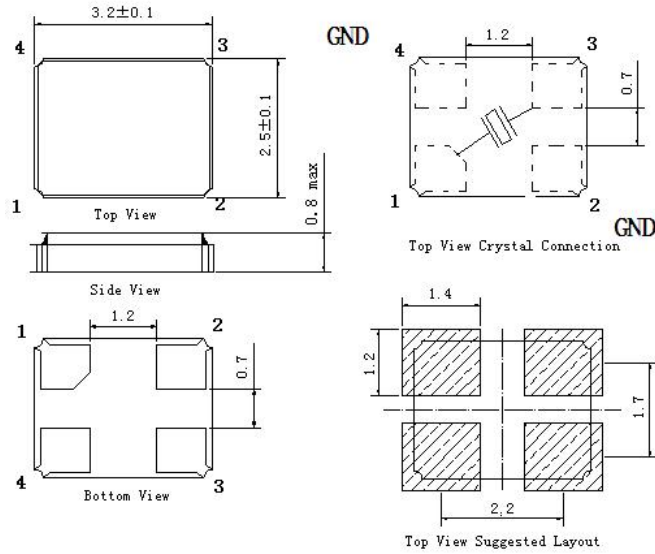
使用 S&A 250B 和绝缘电阻测试仪或者其他相同类型仪器测量电气特性。

● 电性能

| 序号 | 参 数 | 符 号 | 规 格 | | | | 备 注 |
|----|--------|------|--------|-----|------|-----|------------|
| | | | 最小值 | 典型值 | 最大值 | 单位 | |
| 1 | 标称频率 | F0 | 12.000 | | | MHz | |
| 2 | 振荡模式 | - | 基频 | | | | AT-CUT |
| 3 | 负载电容 | CL | 10 | | | pF | |
| 4 | 频率偏差 | FL | ±10 | | | ppm | 25±2℃ |
| 5 | 温度频差 | TC | ±30 | | | ppm | 基准温度：25℃ |
| 6 | 工作温度 | - | -40 | ~ | +85 | ℃ | |
| 7 | 激励功率 | DL | 1 | 100 | 300 | uW | |
| 8 | 谐振电阻 | RR | ≤80 | | | Ω | |
| 9 | 静电容 | C0 | ≤3.0 | | | pF | |
| 10 | 绝缘电阻 | IR | ≥500 | | | M Ω | at DC 100V |
| 11 | 寄生衰减 | SPDB | ≤-3 | | | dB | F0±500KHz |
| 12 | 老化率 | - | ±2 | | | ppm | First year |
| 13 | 存储温度范围 | - | -55 | ~ | +125 | ℃ | |

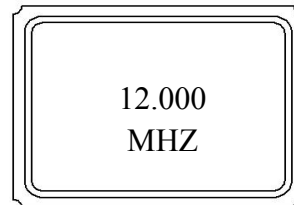
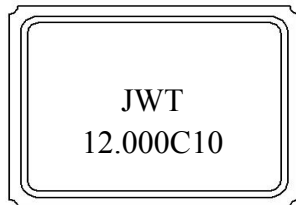
● 外形尺寸

(单位: mm)



备注: 基座的 PIN 脚位标识和形状可能会有差异, 但不影响使用。

● 印字



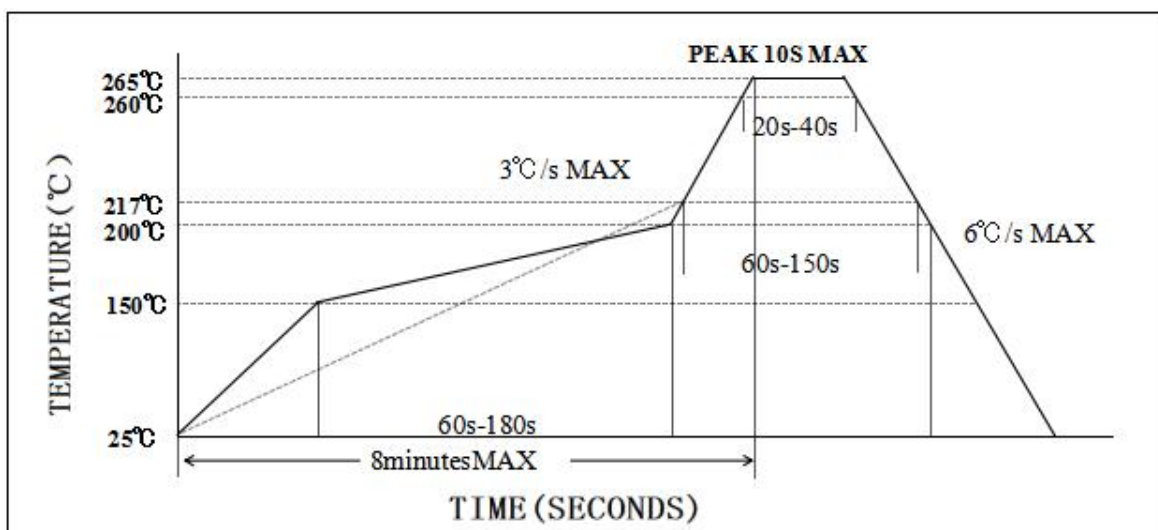
JWT ----- LOGO

12.000 ----- 标称频率

C10 ----- 负载电容

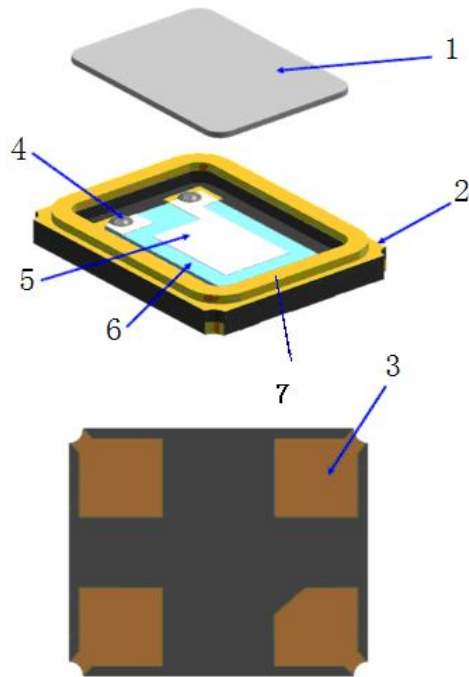
12.000 ----- 标称频率

● 回流焊温度曲线 (建议)



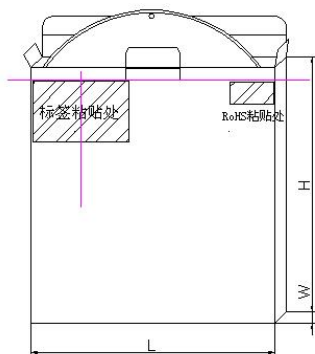
参照标准: JEDEC J-STD-020. (无铅)

● 产品结构

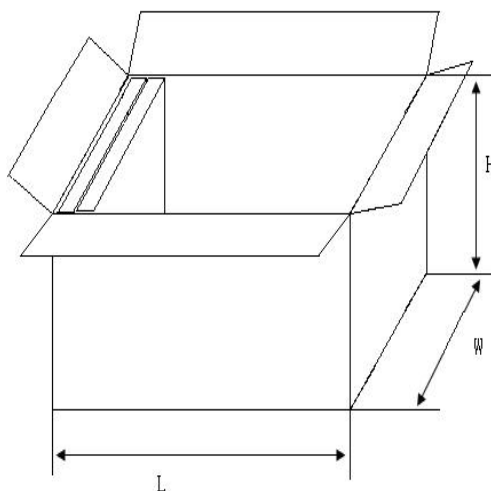


| NO. | 组 件 | 材 质 | 数 量 |
|-----|-----|--------------------------------|-----|
| 1 | 上盖 | kovar | 1 |
| 2 | 基座 | Al ₂ O ₃ | 1 |
| 3 | 引脚 | Au | 4 |
| 4 | 导电胶 | Ag + 硅树脂 | 4 |
| 5 | 电极 | Noble Metal | 2 |
| 6 | 晶片 | SiO ₂ | 1 |
| 7 | 可伐环 | 可伐合金 | 1 |

3. 包装方式:



1 卷/包装盒



10 盒/包装箱

尺寸与数量 (单位: mm)

| 类 型 | 尺寸 (L*W*H) | 数 量 |
|-----|-------------|----------|
| 包装盒 | 180*20*180 | 3000pcs |
| 包装箱 | 240*200*200 | 30000pcs |

标准包装: 每卷 3000pcs。

4. 标签内容

- * 客户代码
 - * 标称频率
 - * 负载电容
 - * 频率偏差
 - * 等效电阻
 - * 生产日期
 - * 订 单 号
 - * 料 号
- * 型号
 - * 数量
 - * 唛头

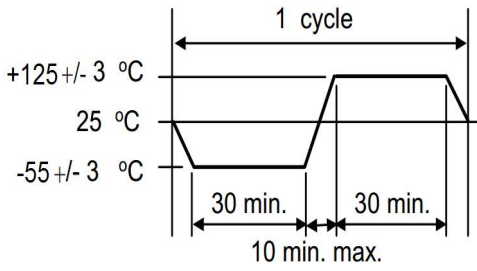
★ 备注: 顾客对印字、标签、包装有规定要求的, 请提供操作程序。

●可靠性

1、机械性能试验

| 序号 | 测试项目 | 试验标准 | 测试方法 | 判定标准 |
|----|------|---------------|---|------|
| 1 | 跌落 | GB/T2423.8 | 晶体从 150 厘米高度自由下落至 3 厘米硬木板，重复 3 次。 | A、C |
| 2 | 冲击 | GB/T2423.5 | 半正弦波冲击（1000G），持续时间：0.5ms，X、Y、Z 三个轴向各 3 次。 | A、C |
| 3 | 振动 | GB/T2423.10 | 振动频率 10~2000Hz 振幅 1.52mm 扫描时间 20 min 方向 X、Y、Z(三个方向各 2 小时) | A、C |
| 4 | 可焊性 | IEC60068-2-58 | 焊接温度 245℃±5℃ 浸入深度 0.5 mm 浸入时间 3 秒±0.5 秒， 助焊剂 松香树脂甲醇溶剂（1：4） | E |

2. 环境性能试验

| 序号 | 测试项目 | 试验标准 | 测试方法 | 判定标准 |
|----|------|---------------|--|-------|
| 5 | 耐焊接热 | IEC60068-2-58 | 预热温度 180℃ 预热时间 60 ~ 120 sec. 焊接温度 260±5℃ 浸入时间 10±1 sec. | A、C、D |
| 6 | 高温存储 | GB/T2423.2 | 晶体在温度+125℃±2℃中放置 500±12 小时。 | A、C、D |
| 7 | 低温存储 | GB/T2423.1 | 晶体在温度-40℃±2℃中放置 500±12 小时。 | A、C、D |
| 8 | 温度循环 | GB/T2423.22 | 晶体按下表温度做 10 个循环。  | A、C、D |
| 9 | 稳态湿热 | GB/T2423.3 | 晶体在温度 85℃±3℃，湿度 85%条件下放置 500 小时。 | A、C、D |

3. 可靠性判定

| 规 格 | |
|-----|----------------------------------|
| A | 频率变化：±5ppm 以内或者满足客户规格要求。 |
| B | 频率变化：±10ppm 以内或者满足客户规格要求。 |
| C | 谐振电阻 (RR) 变化：±20%以内或者 5Ω (取较大值)。 |
| D | 常温常湿状态下放置 2 小时后测试。 |
| E | 浸入端至少 95%面积覆盖着新的焊接材料。 |

★ 备注：

1. 以上可靠性项目为我司常规测试项目，若客户对产品有跌落，冲击，碰撞以及涉及到超声波焊接工艺的需求，请将贵司的需求反馈给我司，我司会对该产品的可靠性项目进行更新。
2. 客户端在对晶体加热后，为了保证频率的准确性，建议将晶体充分冷却后再进行相关测试。
3. 产品符合环保标准要求，如需测试报告请联系我们提供。

X-ON Electronics

Largest Supplier of Electrical and Electronic Components

Click to view similar products for [Crystals](#) category:

Click to view products by [JWT](#) manufacturer:

Other Similar products are found below :

[CX3225GB25000M0PPSZ1](#) [718-13.2-1](#) [7A-40.000MAAE-T](#) [FL2000085](#) [99-BU](#) [9B-15.360MBBK-B](#) [9C-7.680MBBK-T](#) [H10S-12.000-18-EXT-TR](#) [ABC2-6.000MHZ-D4Z-T](#) [ABLS-20.000MHZ-D2-T](#) [ABS071-32.768KHZ-6-T](#) [R38-32.768-12.5-5PPM-NPB](#) [BTD1062E05A-513](#) [21U15A-21.4MHZ](#) [RTX-781DF1-S-20.950](#) [LFXTAL066198Cutt](#) [9C-14.31818MBBK-T](#) [A-11.000MHZ-27](#) [ABL-27.000MHZ-B4Y-T](#) [ABM11-132-24.000MHZ-T3](#) [ABM3B1-25.000MHZ-D2Y-T](#) [SPT2A-.032768B](#) [SPT2A.032768G](#) [SSPT7F-9PF20-R](#) [LFXTAL065253Cutt](#) [LFXTAL066431Cutt](#) [XT9S20ANA14M7456](#) [XT9SNLANA16M](#) [7A-24.576MBBK-T](#) [7B-30.000MBBK-T](#) [MMCC2R32.7680KHZ](#) [7A-14.31818MBBK-T](#) [6504-202-1501](#) [6526-202-1501](#) [ABLS-12.000MHZ-B2Y-T](#) [7A-10.000MBBK-T](#) [SG636PCE-20.000MC](#) [3404](#) [E1SAA18-25.000M TR](#) [CM315D32768EZFT](#) [C1E-24.000-7-2020-R](#) [C1E-19.200-12-1530-X-R](#) [C1E-16.000-12-1530-X-R](#) [ABM11-16.000MHZ-9-B1U-T](#) [FL5000014](#) [EUCA18-3.1872M](#) [FX0800015](#) [425F35E027M0000](#) [FP0800018](#) [MS3V-T1R-32.768kHz-7pF-20PPM-TA-QC-Au](#)