

产 品 规 格 书



客户代码 : JWT5074
 产品名称 : 石英晶体谐振器
 产品型号 : SMD 3225-4P
 标称频率 : 26.000MHz
 客户料号 : _____
 JWT 料号 : CF4026M00010T5074010
 提交时间 : 2021-08-16

拟 制	审 核	批 准
唐梦梦		

客户认可:

审 核	批 准

请将批准后的规格书复印件回传给晶威特电子



合肥晶威特电子有限责任公司

HEFEI JINGWEITE ELECTRONICS CO., LTD

地址: 安徽省合肥市经开区云谷路 2569 号

ADD: No. 2569 YunGu Road, HeFei Economy & Technology Development District

TEL: 0551-63350152

FAX: 0551-63350135

mail: hfjwt@hfjwt.cn

http: //www. hfjwt. cn

修 改 记 录

序号	页数	修改内容	日期	修改人	审核人
1	1	首次制定	2021.08.16	唐梦梦	朴龙峰

目 录

序号	内 容	页数
1	产品描述	3
2	电气参数	3
3	外形尺寸	4
4	印字	4
5	回流焊曲线（建议）	4
6	产品结构	5
7	编带包装	6~7
8	可靠性	8~9

● 产品描述

1. 封装形式

环氧树脂 电阻焊 激光焊

2. 封装介质

氮气 真空 其他

3. 标准状态

除特别规定，在以下标准大气状态下测试：

环境温度： 25±5℃

相对湿度： 30%~80%

但对结果有疑义时，测试应在以下范围内：

环境温度： 25±2℃

相对湿度： 40%~70%

4. 测量仪器

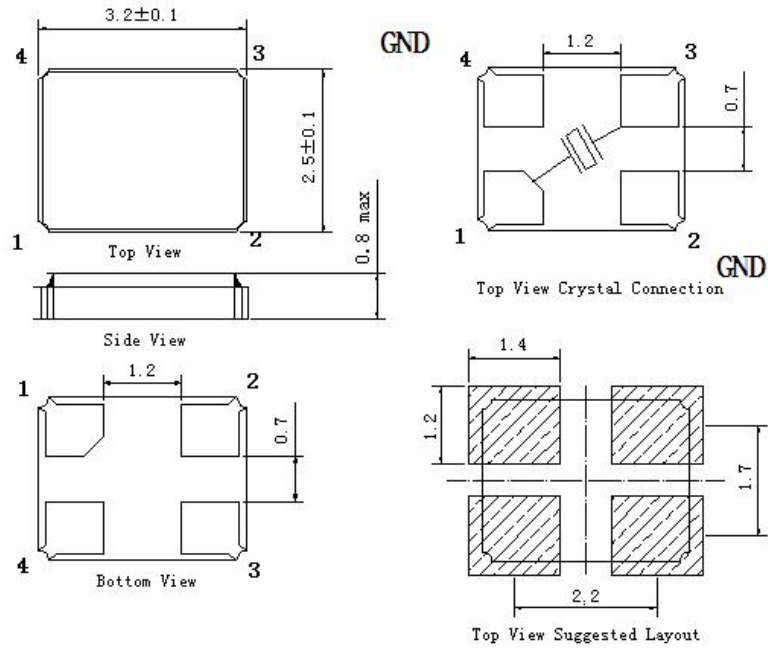
使用 S&A 250B 和绝缘电阻测试仪或者其他相同类型仪器测量电气特性。

● 电气参数

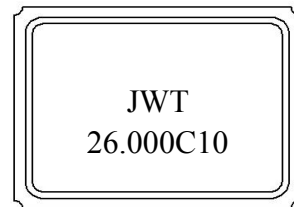
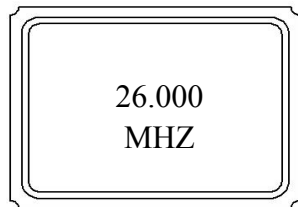
序号	参 数	符 号	规 格				备 注
			最小值	典型值	最大值	单位	
1	标称频率	F0	26.000			MHz	
2	振荡模式	-	基频				AT-CUT
3	负载电容	CL	10			pF	
4	频率偏差	FL	±10			ppm	25±2℃
5	温度频差	TC	±20			ppm	基准温度：25℃
6	工作温度	-	-40	~	+85	℃	
7	激励功率	DL	1	100	350	uW	
8	谐振电阻	RR	≤40			Ω	
9	静电容	C0	≤3.0			pF	
10	绝缘电阻	IR	≥500			M Ω	at DC 100V
11	寄生衰减	SPDB	≤-3			dB	-1000ppm~6500ppm
12	老化率	-	±2			ppm	1st year max
13	存储温度范围	-	-55	~	+125	℃	

● 外形尺寸

(单位: mm)



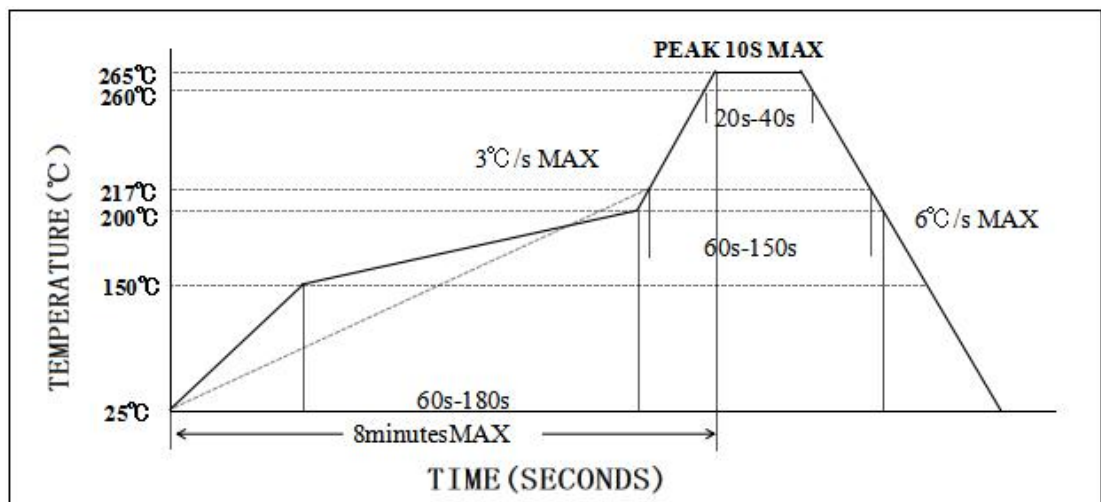
● 印字



26.000 ----- 标称频率
MHZ ----- 单位

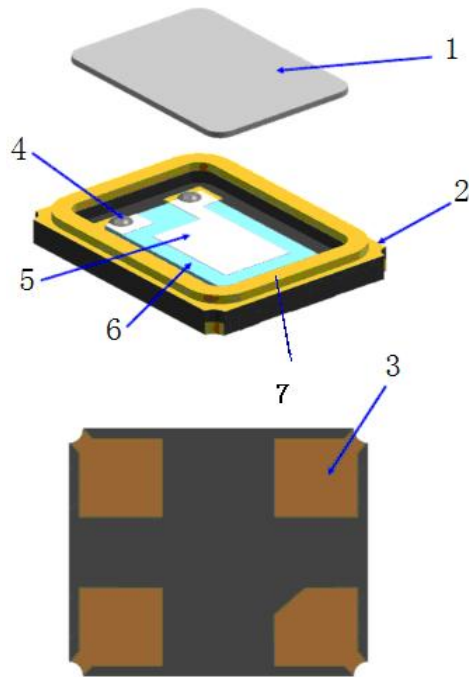
JWT ----- LOGO
26.000 ----- 标称频率
10 ----- 负载电容

● 回流焊温度曲线 (建议)



焊锡熔点: 217°C , 60 sec. Min.
峰值温度: $260 \pm 5^\circ\text{C}$, 10 sec. Max. (无铅)

● 产品结构

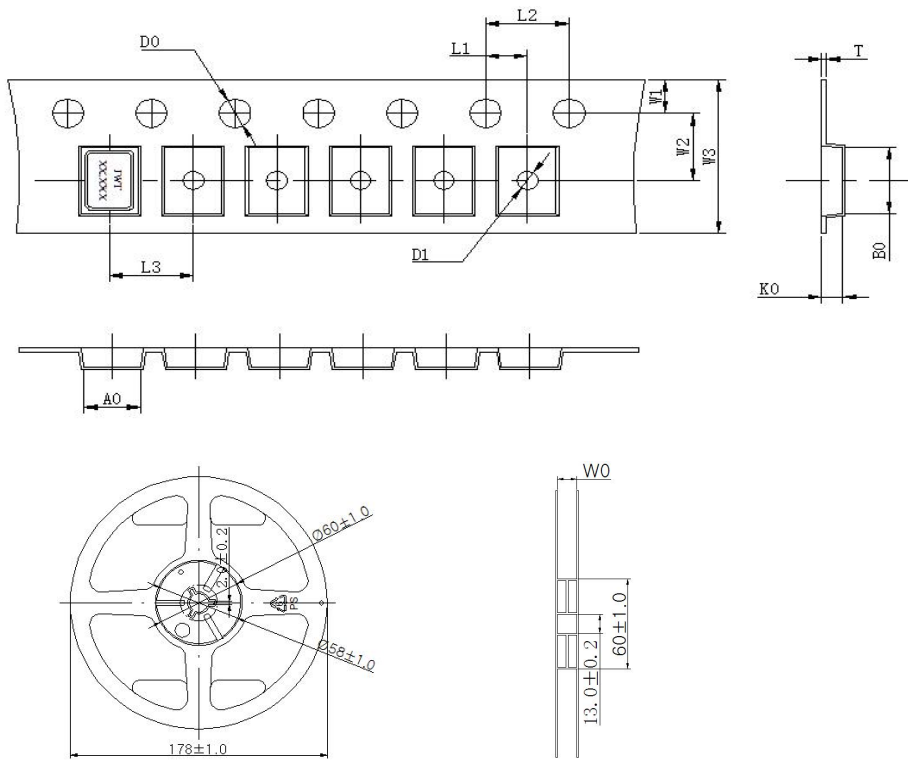


NO.	组 件	材 质	数 量
1	上盖	kovar	1
2	基座	Al ₂ O ₃	1
3	引脚	Au	4
4	导电胶	Ag + 硅树脂	4
5	电极	Noble Metal	2
6	晶片	SiO ₂	1
7	可伐环	可伐合金	1

● 编带包装

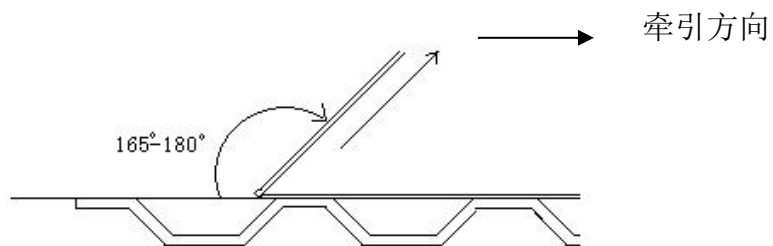
(单位: mm)

1. 载带与编带盘尺寸

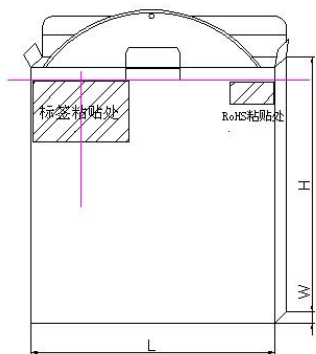


L1	2.00±0.1
L2	4.00±0.1
L3	4.00±0.1
D0	1.50±0.1
D1	1.00±0.1
W0	8.30±0.2
W1	1.75±0.1
W2	3.50±0.1
W3	8.00±0.1
A0	2.72±0.1
B0	3.46±0.1
K0	1.00±0.1
T	0.22±0.05

2. 剥离方式见下图，强度：20g-100g



3. 包装方式:



1 卷/包装盒



10 盒/包装箱

尺寸与数量 (单位: mm)

类 型	尺寸 (L*W*H)	数 量
包装盒	180*20*180	3000pcs
包装箱	240*200*200	30000pcs

标准包装: 每卷 3000pcs。

4. 标签内容

- * 客户代码
- * 标称频率
- * 负载电容
- * 频率偏差
- * 等效电阻
- * 生产日期
- * 订 单 号
- * 料 号
- * 型号
- * 数量
- * 唛头

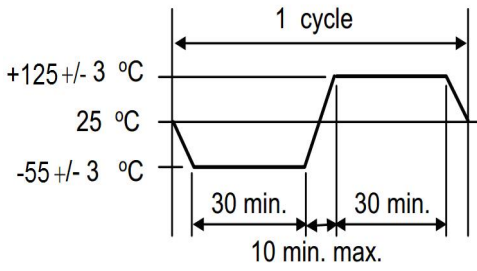
★ 备注: 顾客对印字、标签、包装有规定要求的, 请提供操作程序。

●可靠性

1、机械性能试验

序号	测试项目	试验标准	测试方法	判定标准
1	跌落	GB/T2423.8	晶体从 150 厘米高度自由下落至 3 厘米硬木板，重复 3 次。	A、C
2	冲击	GB/T2423.5	半正弦波冲击（1000G），持续时间：0.5ms，X、Y、Z 三个轴向各 3 次。	A、C
3	振动	GB/T2423.10	振动频率 10~2000Hz 振幅 1.52mm 扫描时间 20 min 方向 X、Y、Z(三个方向各 2 小时)	A、C
4	可焊性	IEC60068-2-58	焊接温度 245℃±5℃ 浸入深度 0.5 mm 浸入时间 3 秒±0.5 秒， 助焊剂 松香树脂甲醇溶剂（1：4）	E

2. 环境性能试验

序号	测试项目	试验标准	测试方法	判定标准
5	耐焊接热	IEC60068-2-58	预热温度 180℃ 预热时间 60 ~ 120 sec. 焊接温度 260±5℃ 浸入时间 10±1 sec.	A、C、D
6	高温存储	GB/T2423.2	晶体在温度+125℃±2℃中放置 500±12 小时。	A、C、D
7	低温存储	GB/T2423.1	晶体在温度-40℃±2℃中放置 500±12 小时。	A、C、D
8	温度冲击	GB/T2423.22	晶体按下表温度做 10 个循环。 	A、C、D
9	稳态湿热	GB/T2423.3	晶体在温度 85℃±3℃，湿度 85%条件下放置 500 小时。	A、C、D

3. 可靠性判定

规 格	
A	频率变化：±5ppm 以内或者满足客户规格要求。
B	频率变化：±10ppm 以内或者满足客户规格要求。
C	谐振电阻 (RR) 变化：±20%以内或者 5Ω (取较大值)。
D	常温常湿状态下放置 2 小时后测试。
E	浸入端至少 95%面积覆盖着新的焊接材料。

★ 备注：

1. 可根据客户要求增加项目。
2. 本产品不支持超声波焊接，因为晶体可能会发生共振，并可能损坏，如有需要请联系我们。
3. 不建议重复焊接，重复焊接次数不能超过 3 次。

X-ON Electronics

Largest Supplier of Electrical and Electronic Components

Click to view similar products for [Crystals](#) category:

Click to view products by [JWT](#) manufacturer:

Other Similar products are found below :

[CX3225GB25000M0PPSZ1](#) [718-13.2-1](#) [7A-40.000MAAE-T](#) [FL2000085](#) [99-BU](#) [9B-15.360MBBK-B](#) [9C-7.680MBBK-T](#) [H10S-12.000-18-EXT-TR](#) [ABC2-6.000MHZ-D4Z-T](#) [ABLS-20.000MHZ-D2-T](#) [ABS071-32.768KHZ-6-T](#) [R38-32.768-12.5-5PPM-NPB](#) [BTD1062E05A-513](#) [21U15A-21.4MHZ](#) [RTX-781DF1-S-20.950](#) [LFXTAL066198Cutt](#) [9C-14.31818MBBK-T](#) [A-11.000MHZ-27](#) [ABL-27.000MHZ-B4Y-T](#) [ABM11-132-24.000MHZ-T3](#) [ABM3B1-25.000MHZ-D2Y-T](#) [SPT2A-.032768B](#) [SPT2A.032768G](#) [SSPT7F-9PF20-R](#) [LFXTAL065253Cutt](#) [LFXTAL066431Cutt](#) [XT9S20ANA14M7456](#) [XT9SNLANA16M](#) [7A-24.576MBBK-T](#) [7B-30.000MBBK-T](#) [MMCC2R32.7680KHZ](#) [7A-14.31818MBBK-T](#) [6504-202-1501](#) [6526-202-1501](#) [ABLS-12.000MHZ-B2Y-T](#) [7A-10.000MBBK-T](#) [SG636PCE-20.000MC](#) [3404](#) [E1SAA18-25.000M TR](#) [CM315D32768EZFT](#) [C1E-24.000-7-2020-R](#) [C1E-19.200-12-1530-X-R](#) [C1E-16.000-12-1530-X-R](#) [ABM11-16.000MHZ-9-B1U-T](#) [FL5000014](#) [EUCA18-3.1872M](#) [FX0800015](#) [425F35E027M0000](#) [FP0800018](#) [MS3V-T1R-32.768kHz-7pF-20PPM-TA-QC-Au](#)