

产 品 规 格 书



客户代码 : JWT8188
 产品名称 : 石英晶体振荡器
 产品型号 : SPX0-3225
 标称频率 : 12.288MHz
 客户料号 : _____
 JWT 料号 : YF4012M28833T8188091
 提交时间 : 2021-05-04

拟 制	审 核	批 准
姚良元	姜胜姐	

客户认可:

审 核	批 准

请将批准后的规格书复印件回传给晶威特电子



合肥晶威特电子有限责任公司

HEFEI JINGWEITE ELECTRONICS CO., LTD

地址: 安徽省合肥市经开区云谷路 2569 号

ADD: No. 2569 YunGu Road, HeFei Economy & Technology Development District

TEL: 0551-63350152

FAX: 0551-63350135

mail: hfjwt@hfjwt.cn

http: //www. hfjwt. cn

修 改 记 录

序号	页数	修改内容	日期	修改人	审核人
1	1	首次制定	2021.05.04	姚良元	姜胜姐

目 录

序号	内 容	页数
1	电气规格	3~4
2	外形尺寸	5
3	印字	5
4	回流焊曲线（建议）	6
5	产品结构	6
6	编带包装	7~8
7	可靠性	9

● 电气规格

1. 标准状态

除特别规定，在以下标准大气状态下测试：

环境温度：25±5℃

相对湿度：30%~80%

但对结果有疑义时，测试应在以下范围内：

环境温度：25±2℃

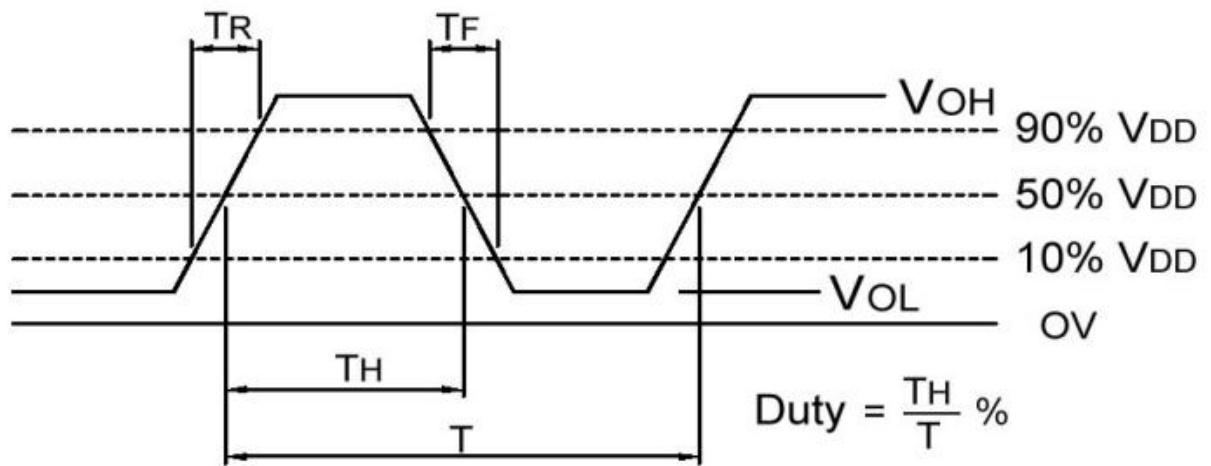
相对湿度：40%~70%

2. 测量仪器

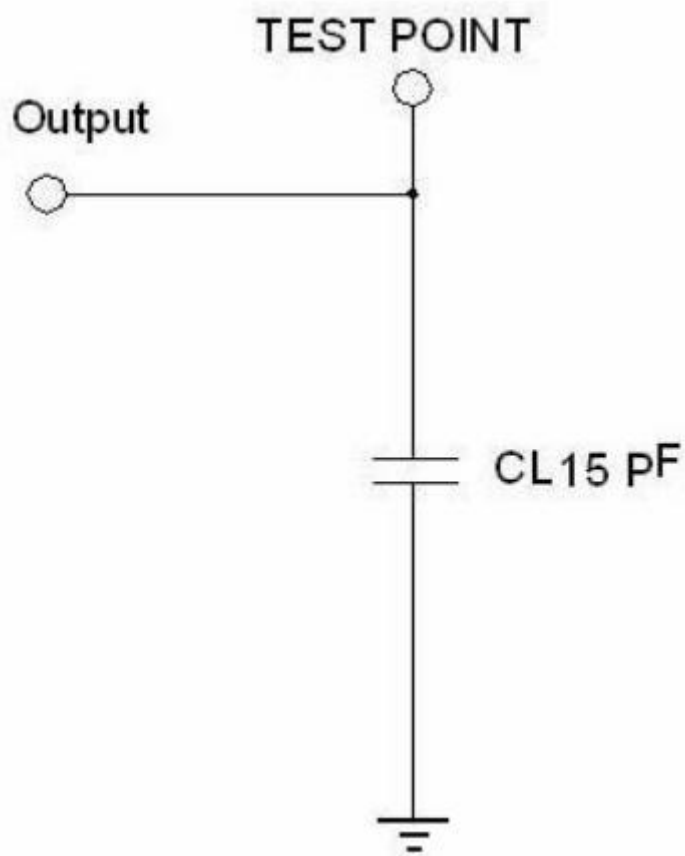
使用 S&A 280B 或者其他相同类型仪器测量电气特性。

NO.	参 数	符 号	规 格				备 注
			最小值	标准值	最大值	单位	
1	标称频率	F0	12.288			MHz	
2	振荡模式	-	Fundamental				
3	频率偏差	FT	±20			ppm	
4	老化率	F_age	±3			ppm	1st year max
5	温度频差	TC	±30			ppm	
6	工作温度	T_use	-40	~	+85	℃	
7	存储温度范围	T_stg	-55	~	+125	℃	
8	供电电压	Vdd	2.97	3.3	3.63	V	
9	电 流	Icc			10.0	mA	
10	输出波形	-	CMOS				
11	占空比	TH/T	45	50	55	%	
12	启动时间	Tosc			2	ms	
13	上升时间	Tr			5	ns	10%~90%VDD Level
14	下降时间	Tf			5	ns	10%~90%VDD Level
15	“1”电平	VoH	0.9Vdd			V	
16	“0”电平	VoL			0.1Vdd	V	
17	输出负载	CL			15	pF	
18	三态	Output Active	0.7Vdd			V	Pin 1 Tri-state
		Output in High-Impedance state			0.3Vdd	V	

2. CMOS 负载输出波形



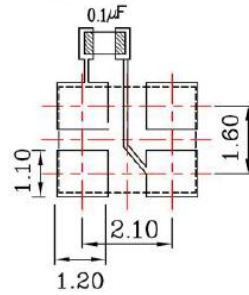
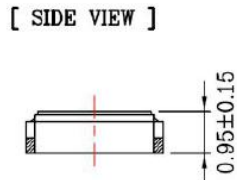
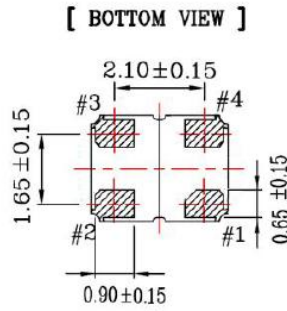
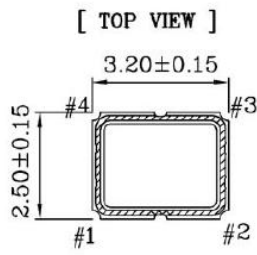
3. CMOS 负载电路测试



● 外形尺寸

(单位: mm)

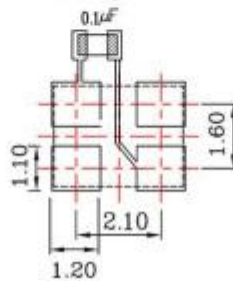
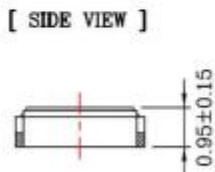
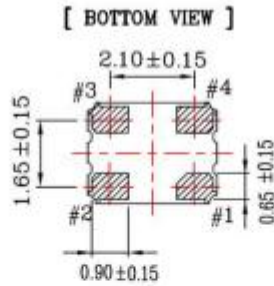
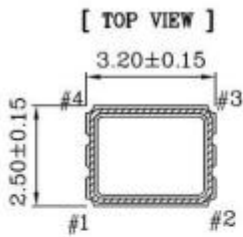
A:



Pin	Function
#1	Tri-State
#2	GND
#3	Output
#4	V _{DD}

☆ To ensure optimal oscillator performance. Place a by-pass capacitor of 0.1µF as close to the part as possible between VDD and GND pads.

B:

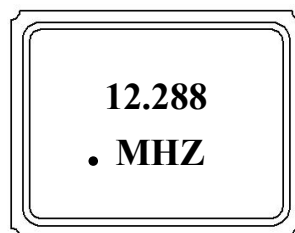


Pin	Function
#1	Tri-State
#2	GND
#3	Output
#4	V _{DD}

☆ To ensure optimal oscillator performance. Place a by-pass capacitor of 0.1µF as close to the part as possible between VDD and GND pads.

备注: 不同供应商基座外形不同, 但不影响线路使用。

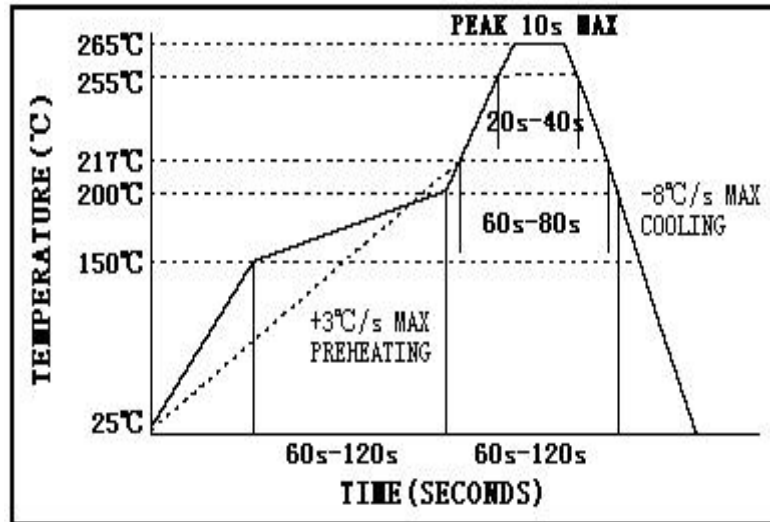
● 印字



12.288 ----- 标称频率

■ ----- Pin1

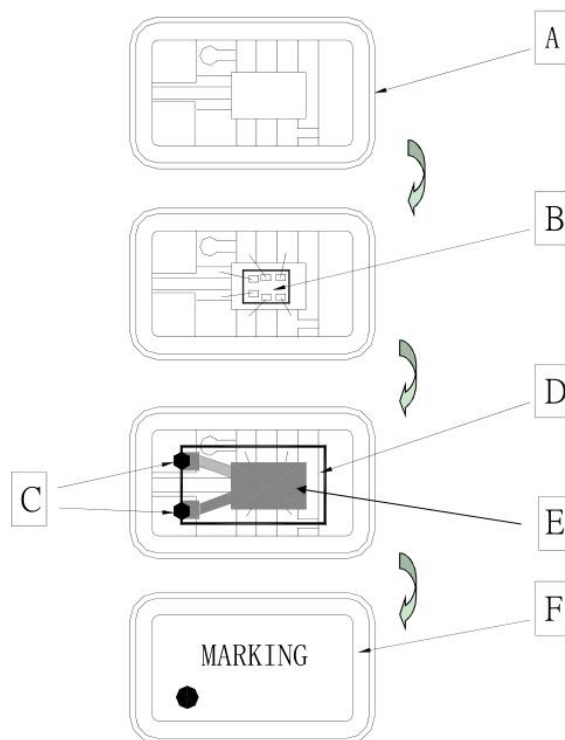
● 回流焊温度曲线（建议）



焊锡熔点: 217 °C, 60 sec. Min.

峰值温度: 260 ± 5 °C, 10 sec. Max. (无铅)

● 产品结构

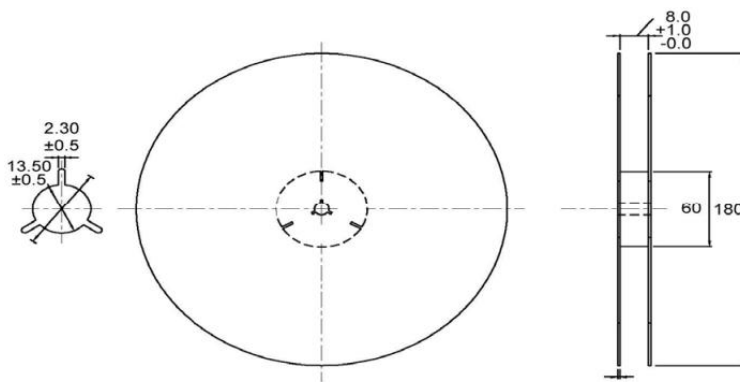
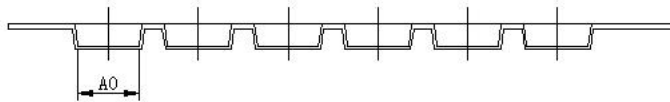
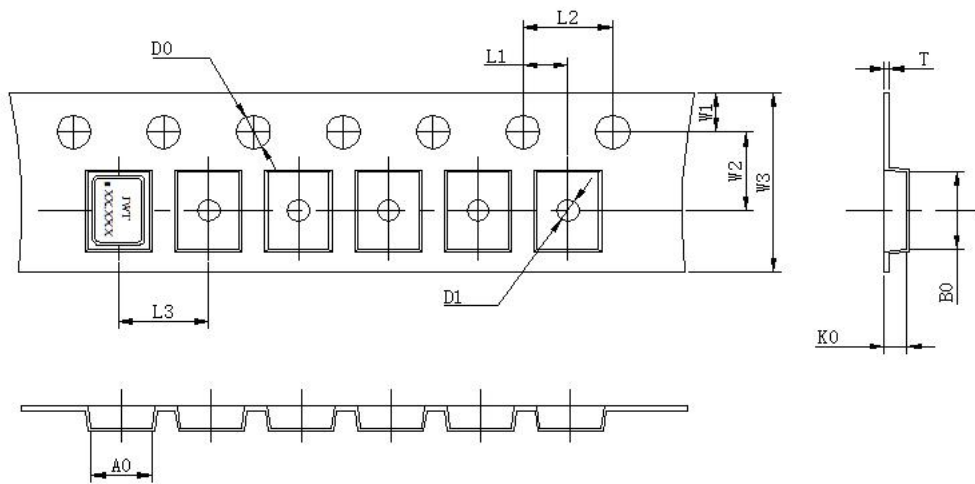


组件及名称	材质	组件及名称	材质
A 基座	Al ₂ O ₃	D 晶片	SiO ₂
B 芯片	硅	E 电极	Cr+Ag
C 导电胶	Ag + 硅树脂	F 上盖	Kovar

● 编带包装

(单位: mm)

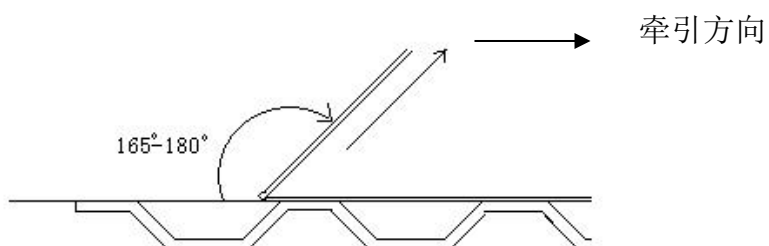
1. 载带与编带盘尺寸



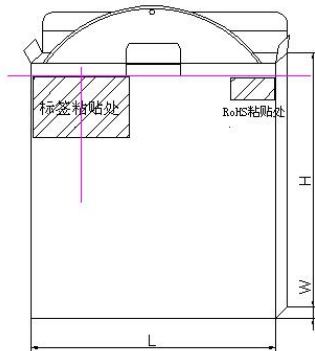
Unit:mm

L1	2.00±0.1
L2	4.00±0.1
L3	4.00±0.1
D0	1.55±0.05
D1	1.20±0.5
W1	1.75±0.1
W2	3.50±0.1
W3	8.00±0.2
A0	2.7±0.1
B0	3.4±0.1
K0	1.40±0.1
T	0.25±0.05

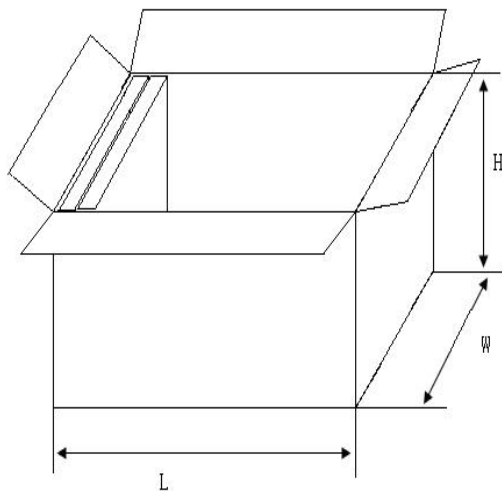
2. 剥离方式见下图, 强度: 0.2N-1.0N



3. 包装方式:



1 卷/包装盒



10 盒/包装箱

尺寸与数量 (单位: mm)

类 型	尺寸 (L*W*H)	数 量
包装盒	80*20*80	3000pcs
包装箱	240*200*200	30000pcs

标准包装: 每卷 3000pcs。

4. 标签内容

- * 客户代码
- * 标称频率
- * 输出负载
- * 频率偏差
- * 供电电压
- * 生产日期
- * 订 单 号
- * 料 号
- * 型号
- * 数量
- * 唛头

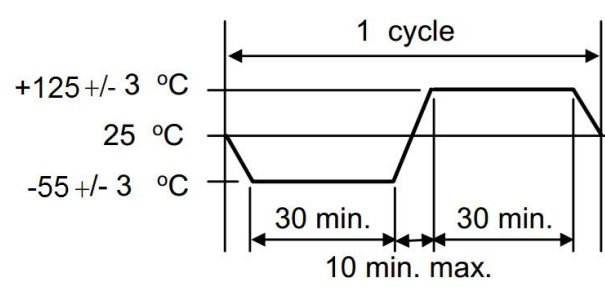
★ 备注: 顾客对印字、标签、包装有规定要求的, 请提供操作程序。

●可靠性

1、机械性能试验

序号	测试项目	测试方法	判定标准
1	跌落	晶体从 150 厘米高度自由下落至 3 厘米硬木板，重复 3 次。	电气性能满足规格要求
2	冲击	半正弦波冲击 (1000G)，持续时间：0.5ms，X、Y、Z 三个轴向各 3 次。	
3	振动	振动频率 10~2000Hz 振幅 1.52mm 扫描时间 20 min 方向 X、Y、Z(三个方向各 2 小时)	
4	可焊性	焊接温度 245℃±5 °C 浸入深度 0.5 mm 浸入时间 3 秒±0.5 秒， 助焊剂 松香树脂甲醇溶剂 (1 : 4)	

2. 环境性能试验

序号	测试项目	测试方法	判定标准
5	耐焊接热	预热温度 180℃ 预热时间 60 ~ 120 sec. 焊接温度 260±5℃ 浸入时间 10±1 sec.	电气性能满足规格要求
6	高温存储	晶体在温度+125℃±2℃中放置 500±12 小时。	
7	低温存储	晶体在温度-40℃±2℃中放置 500±12 小时。	
8	温度冲击	晶体按下表温度做 10 个循环。 	
9	稳态湿热	晶体在温度 85℃±3℃，湿度 85%条件下放置 500 小时。	

X-ON Electronics

Largest Supplier of Electrical and Electronic Components

Click to view similar products for [Standard Clock Oscillators](#) category:

Click to view products by [JWT](#) manufacturer:

Other Similar products are found below :

[601252](#) [F335-25](#) [F535L-33.333](#) [F535L-50](#) [ASV-20.000MHZ-LR-T](#) [ECS-2018-160-BN-TR](#) [MXO45HS-2C-66.6666MHZ](#)
[NBXDBB017LN1TAG](#) [SiT1602BI-22-33E-50.000000E](#) [SiT8209AI-32-33E-125.000000](#) [SIT8918AA-11-33S-50.000000G](#) [SM4420TEV-](#)
[40.0M-T1K](#) [F335-24](#) [F335-40](#) [F535L-10](#) [F535L-12](#) [F535L-16](#) [F535L-24](#) [F535L-27](#) [F535L-48](#) [PE7744DW-100.0M](#) [ASF1-3.686MHZ-N-K-](#)
[S](#) [ASV-4.000MHZ-LCS-T](#) [XLH735025.000JU4I8](#) [XLP725125.000JU6I8](#) [XO57CTECNA3M6864](#) [ECS-2100A-147.4](#) [601251](#)
[EP16E7E2H26.000MTR](#) [SiT8503AI-18-33E-0.200000X](#) [SIT8918AA-11-33S-16.000000G](#) [SIT9122AI2C233E300.000000X](#)
[XO37CTECNA20M](#) [XO3003](#) [9120AC-2D2-33E212.500000](#) [9102AI-243N25E100.000000](#) [8208AC-82-18E-25.000000](#) [ASDK2-32.768KHZ-](#)
[LR-T3](#) [8008AI-72-XXE-24.545454E](#) [8004AC-13-33E-133.33000X](#) [AS-4.9152-16-SMD-TR](#) [ASFL1-48.000MHZ-LC-T](#) [632L3I004M00000](#)
[SIT8920AM-31-33E-25.0000](#) [DSC1028DI2-019.2000](#) [9121AC-2C3-25E100.000000](#) [9102AI-233N33E100.00000X](#) [9102AI-](#)
[233N25E200.000000](#) [9102AI-232H25S125.000000](#) [9102AI-133N25E200.000000](#)