

■特点 Features

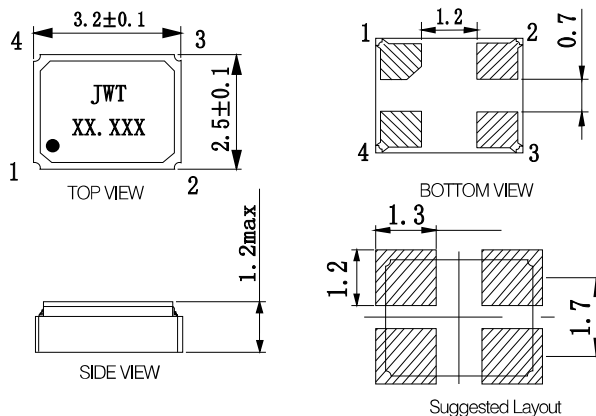
标准的 3.2 X 2.5 X 1.2 mm 陶瓷封装表面贴装形式
 3.3V 2.5V 1.8V工作电压
 可接受带控制端
 包装：每卷1000/2000/3000PCS
 Typical 3.2 X 2.5 X 1.2 mm ceramic SMD package
 3.3V 2.5V 1.8V Supply Voltage
 Tri-State function available
 Packing: Tape & Reel, 1000/2000/3000 pcs per Reel



■标准规格 Electronic Specification

| 型号 type | OSC 3225 | | | Unit | |
|------------------------------------|-----------------------------------|------------|--------|--------|------|
| 工作电压 Supply Voltage Variation(VDD) | 3.3 | 2.5 | 1.8 | V | |
| | VDD ± 10% | | | V | |
| 频率范围 Frequency Range | 0.032768, 1.25 ~ 125 | | | MHz | |
| 工作温度范围 Operating Temp. Range | -20 ~ 70 / -40 ~ 85 | | | °C | |
| 频率稳定性 Frequency Stability | ± 20 ~ ± 50 | | | ppm | |
| 输出负载 Output Load | 15 | | | PF | |
| 输入电流 Supply Current | 32.768KHz | 70 Max | 66 Max | 63 Max | μ A |
| | 1.25MHz ~ 100MHz | 15 Max | 10 Max | 7 Max | |
| | 100MHz ~ 125MHz | 25 Max | 20 Max | 12 Max | mA |
| 上升下降时间 Rise/Fall Time | 32.768KHz | 50 Max | 50 Max | 50 Max | nSec |
| | 1.25MHz ~ 19.99MHz | 4 Max | 4 Max | 5 Max | |
| | 20MHz ~ 79.99MHz | 3 Max | 3 Max | 4 Max | |
| | 80MHz ~ 125MHz | 3 Max | 3 Max | 4 Max | |
| 占空比 Duty Cycle | 45 ~ 55 | | | % | |
| 启动时间 Start Time | 2 Max | | | mSec | |
| 输出水平 Out Level | Output Hight(Logic 1) | 90%VDD Min | | V | |
| | Output Hight(Logic 0) | 10%VDD Max | | | |
| 三态输出 Tri-State | Enable (High voltage or floating) | 0.7VDD Min | | V | |
| | Disable (Low voltage or GND) | 0.3VDD Max | | | |
| 待机电流 Standby Current | 10 | | | μ A | |
| 贮存温度 Storage Temperature Range | -55 ~ 125 | | | °C | |

■外型尺寸 Outline Dimensions (Unit:mm)



| PIN | Function |
|-----|-----------|
| #1 | Tri-State |
| #2 | GND |
| #3 | Output |
| #4 | VDD |

X-ON Electronics

Largest Supplier of Electrical and Electronic Components

Click to view similar products for [Standard Clock Oscillators](#) category:

Click to view products by [JWT](#) manufacturer:

Other Similar products are found below :

[601252](#) [F335-25](#) [F535L-33.333](#) [F535L-50](#) [ASV-20.000MHZ-LR-T](#) [ECS-2018-160-BN-TR](#) [MXO45HS-2C-66.6666MHZ](#)
[NBXDBB017LN1TAG](#) [SiT1602BI-22-33E-50.000000E](#) [SiT8209AI-32-33E-125.000000](#) [SIT8918AA-11-33S-50.000000G](#) [SM4420TEV-](#)
[40.0M-T1K](#) [F335-24](#) [F335-40](#) [F535L-10](#) [F535L-12](#) [F535L-16](#) [F535L-24](#) [F535L-27](#) [F535L-48](#) [PE7744DW-100.0M](#) [ASF1-3.686MHZ-N-K-](#)
[S](#) [ASV-4.000MHZ-LCS-T](#) [XLH735025.000JU4I8](#) [XLP725125.000JU6I8](#) [XO57CTECNA3M6864](#) [ECS-2100A-147.4](#) [601251](#)
[EP16E7E2H26.000MTR](#) [SiT8503AI-18-33E-0.200000X](#) [SIT8918AA-11-33S-16.000000G](#) [SIT9122AI2C233E300.000000X](#)
[XO37CTECNA20M](#) [XO3003](#) [9120AC-2D2-33E212.500000](#) [9102AI-243N25E100.000000](#) [8208AC-82-18E-25.000000](#) [ASDK2-32.768KHZ-](#)
[LR-T3](#) [8008AI-72-XXE-24.545454E](#) [8004AC-13-33E-133.33000X](#) [AS-4.9152-16-SMD-TR](#) [ASFL1-48.000MHZ-LC-T](#) [632L3I004M00000](#)
[SIT8920AM-31-33E-25.0000](#) [DSC1028DI2-019.2000](#) [9121AC-2C3-25E100.000000](#) [9102AI-233N33E100.00000X](#) [9102AI-](#)
[233N25E200.000000](#) [9102AI-232H25S125.000000](#) [9102AI-133N25E200.000000](#)