

## 特点 Features

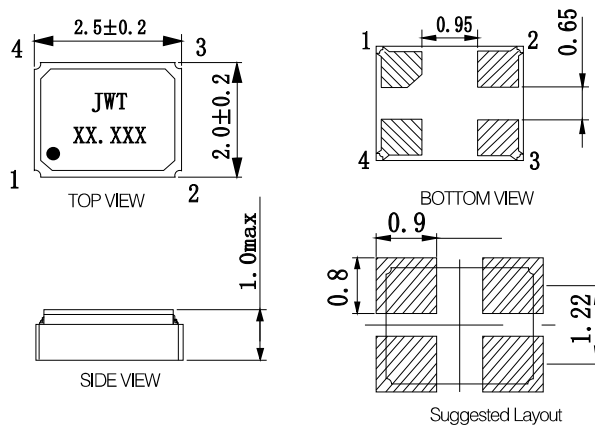
标准的 2.5 X 2.0 X 1.0 mm 陶瓷封装表面贴装形式  
 3.3V 2.5V 1.8V工作电压  
 可接受带控制端  
 包装：每卷1000/2000/3000PCS  
 Typical 2.5 X 2.0 X 1.0 mm ceramic SMD package  
 3.3V 2.5V 1.8V Supply Voltage  
 Tri-State function available  
 Packing: Tape & Reel, 1000/2000/3000 pcs per Reel



## 标准规格 Electronic Specification

型号 type	OSC 2520			Unit	
工作电压 Supply Voltage Variation (VDD)	3.3	2.5	1.8	V	
	VDD ± 10%			V	
频率范围 Frequency Range	0.032768, 1.25 ~ 125			MHz	
工作温度范围 Operating Temp. Range	-20 ~ 70 / -40 ~ 85			°C	
频率稳定性 Frequency Stability	± 20 ~ ± 50			ppm	
输出负载 Output Load	15			PF	
输入电流 Supply Current					
	32.768KHz	70 Max	66 Max	63 Max	μ A
1.25MHz ~ 125MHz	15 Max	10 Max	7 Max	mA	
上升下降时间 Rise/Fall Time				nSec	
	32.768KHz	50 Max	50 Max		50 Max
	1.25MHz ~ 19.99MHz	4 Max	4 Max		5 Max
	20MHz ~ 79.99MHz	3 Max	3 Max		4 Max
80MHz ~ 125MHz	3 Max	3 Max	4 Max		
占空比 Duty Cycle	45 ~ 55			%	
启动时间 Start Time	2 Max			mSec	
输出水平 Out Level				V	
	Output Hight (Logic 1)	90%VDD Min			
Output Hight (Logic 0)	10%VDD Max				
三态输出 Tri-State				V	
	Enable (High voltage or floating)	0.7VDD Min			
Disable (Low voltage or GND)	0.3VDD Max				
待机电流 Standby Current	10			μ A	
贮存温度 Storage Temperature Range	-55 ~ 125			°C	

## 外型尺寸 Outline Dimensions (Unit:mm)



PIN	Function
#1	Tri-State
#2	GND
#3	Output
#4	VDD

## X-ON Electronics

Largest Supplier of Electrical and Electronic Components

*Click to view similar products for [Standard Clock Oscillators](#) category:*

*Click to view products by [JWT](#) manufacturer:*

Other Similar products are found below :

[601252](#) [F335-25](#) [F535L-33.333](#) [F535L-50](#) [NBXHBA019LN1TAG](#) [SiT1602BI-22-33E-50.000000E](#) [SiT8209AI-32-33E-125.000000](#)  
[SIT8918AA-11-33S-50.000000G](#) [SM4420TEV-40.0M-T1K](#) [F335-24](#) [F335-40](#) [F535L-10](#) [F535L-12](#) [F535L-24](#) [F535L-27](#) [PE7744DW-](#)  
[100.0M](#) [ASF1-3.686MHZ-N-K-S](#) [ASV-4.000MHZ-LCS-T](#) [XLH735025.000JU4I8](#) [XLP725125.000JU6I8](#) [XO57CTECNA3M6864](#) [601251](#)  
[SiT8503AI-18-33E-0.200000X](#) [SIT8918AA-11-33S-16.000000G](#) [SIT9122AI2C233E300.000000X](#) [XO37CTECNA20M](#) [9120AC-2D2-](#)  
[33E212.500000](#) [9102AI-243N25E100.000000](#) [8208AC-82-18E-25.000000](#) [8008AI-72-XXE-24.545454E](#) [8004AC-13-33E-133.33000X](#) [ASFL1-](#)  
[48.000MHZ-LC-T](#) [632L3I004M00000](#) [SIT8920AM-31-33E-25.0000](#) [9121AC-2C3-25E100.000000](#) [9102AI-233N33E100.00000X](#) [9102AI-](#)  
[233N25E200.000000](#) [9102AI-232H25S125.000000](#) [9102AI-133N25E200.000000](#) [9102AC-283N25E200.000000](#) [9001AC-33-33E1-30.000](#)  
[8103AC-13-33E-12.00000X](#) [3921AI-2CF-33NZ125.000000](#) [5730-1SF](#) [XUN736000.032768I](#) [EC3925ETTTS-100.000M TR](#) [SIT1602BC-83-](#)  
[33E-10.000000Y](#) [8003AI-12-33S-40.00000Y](#) [1602BI-13-33S-19.200000E](#) [8208AI-2F-18E-25.000000X](#)