

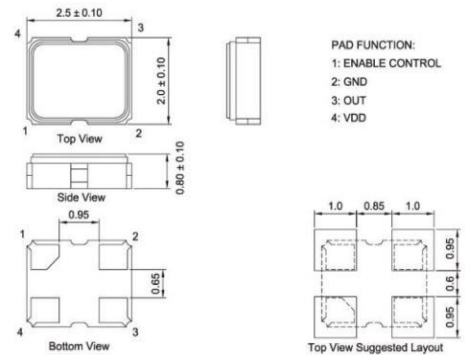
● Feature 特性

- ★ OSC2520 4pin贴片晶振、晶体谐振器
- ★ 满足无铅焊接的回流温度曲线要求
- ★ 高精度、高频率稳定性、可靠性
- ★ 低功耗、低抖动
- ★ 降低电磁干扰 (EMI) 影响
- ★ 优良的耐环境特性，可达工业级温度
- ★ 包装：编带卷，3000pcs/卷

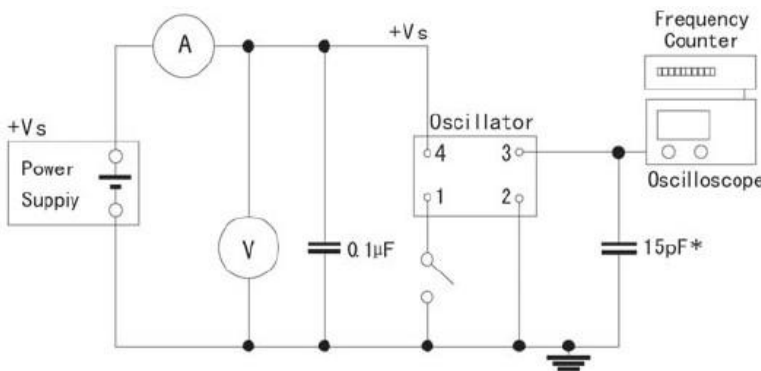


型号	Holder Type	OSC 3225
频率范围	Frequency Range	1.250MHz~80.000MHz
频率偏差	Frequency Toleranc (ΔF) at25°C	±20ppm~±30ppm
输入电压	Supply Voltage	1.8V~5.0V ±10%
工作温度范围	Operating Temperature Range	-20°C~-+70°C to -40°C~-+85°C
储存温度范围	Storage Temperature Range	-20°C~-+60°C to -55°C~-+125°C
占空比	Symmetry	40/60 Standald
输出	Output Load 5.0V	10 TTL or 15pF HCMOS
	Output Load 2.0V	10 TTL or 15pF HCMOS
消耗电流	Current Consumption 5.0V	1-36MHz=15mA Max 36-50MHz=20mA Max
	Current Consumption 2.0V	1-36MHz=10mA Max 36-50MHz=15mA Max
上升/下降时间	Rise/fall Time	10nS Max

● Mechanical Dimensions 外型尺寸

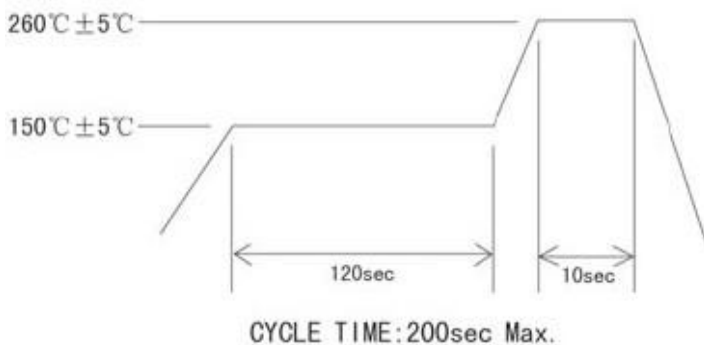


● Test Circuit 测试电路



PIN	FUNCTION
1	N/C or Tri-state
2	Ground
3	Output
4	Vdd

● Reflow condition 回流焊条件



## X-ON Electronics

Largest Supplier of Electrical and Electronic Components

*Click to view similar products for [Standard Clock Oscillators](#) category:*

*Click to view products by [JYJE](#) manufacturer:*

Other Similar products are found below :

[601252](#) [F335-25](#) [F535L-33.333](#) [F535L-50](#) [ASV-20.000MHZ-LR-T](#) [ECS-2018-160-BN-TR](#) [MXO45HS-2C-66.6666MHZ](#)  
[NBXDBB017LN1TAG](#) [SiT1602BI-22-33E-50.000000E](#) [SiT8209AI-32-33E-125.000000](#) [SIT8918AA-11-33S-50.000000G](#) [SM4420TEV-](#)  
[40.0M-T1K](#) [F335-24](#) [F335-40](#) [F535L-10](#) [F535L-12](#) [F535L-16](#) [F535L-24](#) [F535L-27](#) [F535L-48](#) [PE7744DW-100.0M](#) [ASF1-3.686MHZ-N-K-](#)  
[S](#) [ASV-4.000MHZ-LCS-T](#) [XLH735025.000JU4I8](#) [XLP725125.000JU6I8](#) [XO57CTECNA3M6864](#) [ECS-2100A-147.4](#) [601251](#)  
[EP16E7E2H26.000MTR](#) [SiT8503AI-18-33E-0.200000X](#) [SIT8918AA-11-33S-16.000000G](#) [SIT9122AI2C233E300.000000X](#)  
[XO37CTECNA20M](#) [XO3003](#) [9120AC-2D2-33E212.500000](#) [9102AI-243N25E100.000000](#) [8208AC-82-18E-25.000000](#) [ASDK2-32.768KHZ-](#)  
[LR-T3](#) [8008AI-72-XXE-24.545454E](#) [8004AC-13-33E-133.33000X](#) [AS-4.9152-16-SMD-TR](#) [ASFL1-48.000MHZ-LC-T](#) [632L3I004M00000](#)  
[SIT8920AM-31-33E-25.0000](#) [DSC1028DI2-019.2000](#) [9121AC-2C3-25E100.000000](#) [9102AI-233N33E100.00000X](#) [9102AI-](#)  
[233N25E200.000000](#) [9102AI-232H25S125.000000](#) [9102AI-133N25E200.000000](#)