

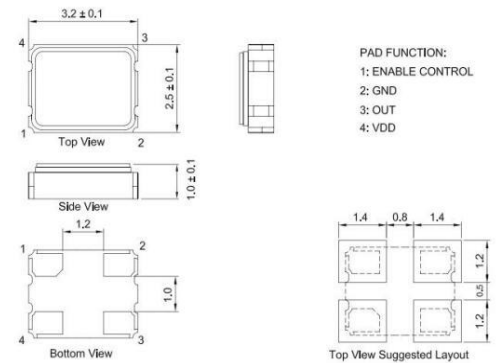
● Feature 特性

- ★ OSC3225 4pin贴片晶振、晶体谐振器
- ★ 满足无铅焊接的回流温度曲线要求
- ★ 高精度、高频率稳定性、可靠性
- ★ 低功耗、低抖动
- ★ 降低电磁干扰（EMI）影响
- ★ 优良的耐环境特性，可达工业级温度
- ★ 包装：编带卷，3000pcs/卷

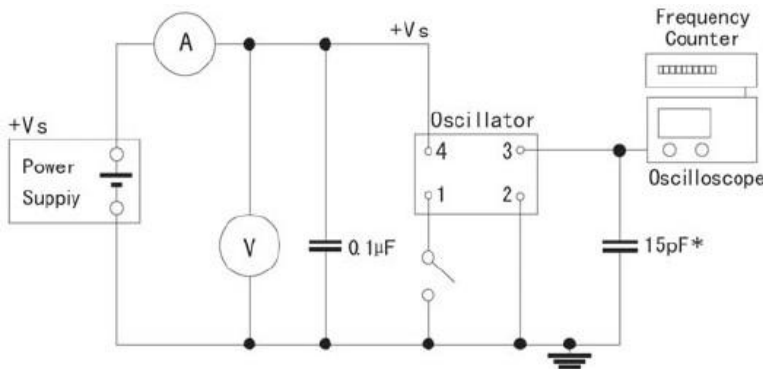


| 型号      | Holder Type                    | OSC 3225                    |
|---------|--------------------------------|-----------------------------|
| 频率范围    | Frequency Range                | 1.000MHz~160.000MHz         |
| 频率偏差    | Frequency Toleranc (ΔF) at25°C | ±20ppm~±30ppm               |
| 输入电压    | Supply Voltage                 | 1.8V~5.0V ±10%              |
| 工作温度范围  | Operating Temperature Range    | -20°C~+70°C to -40°C~+85°C  |
| 储存温度范围  | Storage Temperature Range      | -20°C~+60°C to -55°C~+125°C |
| 占空比     | Symmetry                       | 40/60 Standald              |
| 输出      | Output Load 5.0V               | 10 TTL or 15pF HCMOS        |
|         | Output Load 2.0V               | 10 TTL or 15pF HCMOS        |
| 消耗电流    | Current Consumption 5.0V       | 1-36MHz=15mA Max            |
|         |                                | 36-50MHz=20mA Max           |
|         | Current Consumption 2.0V       | 1-36MHz=10mA Max            |
|         |                                | 36-50MHz=15mA Max           |
| 上升/下降时间 | Rise/fall Time                 | 10nS Max                    |

● Mechanical Dimensions 外型尺寸

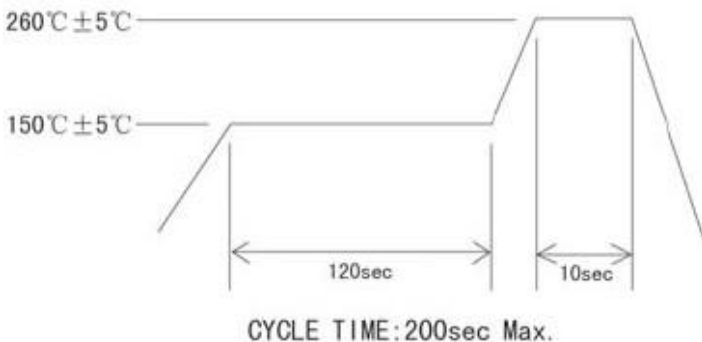


● Test Circuit 测试电路



| PIN | FUNCTION         |
|-----|------------------|
| 1   | N/C or Tri-state |
| 2   | Ground           |
| 3   | Output           |
| 4   | Vdd              |

● Reflow condition 回流焊条件



## X-ON Electronics

Largest Supplier of Electrical and Electronic Components

*Click to view similar products for [Standard Clock Oscillators](#) category:*

*Click to view products by [JYJE](#) manufacturer:*

Other Similar products are found below :

[601252](#) [F335-25](#) [F535L-33.333](#) [F535L-50](#) [ASV-20.000MHZ-LR-T](#) [MXO45HS-2C-66.6666MHZ](#) [SiT1602BI-22-33E-50.000000E](#)  
[SiT8209AI-32-33E-125.000000](#) [SIT8918AA-11-33S-50.000000G](#) [SM4420TEV-40.0M-T1K](#) [F335-24](#) [F335-40](#) [F535L-10](#) [F535L-12](#) [F535L-](#)  
[16](#) [F535L-24](#) [F535L-27](#) [F535L-48](#) [PE7744DW-100.0M](#) [ASF1-3.686MHZ-N-K-S](#) [ASV-4.000MHZ-LCS-T](#) [XLH735025.000JU4I8](#)  
[XLP725125.000JU6I8](#) [XO57CTECNA3M6864](#) [ECS-2100A-147.4](#) [601251](#) [EP16E7E2H26.000MTR](#) [SiT8503AI-18-33E-0.200000X](#)  
[SIT8918AA-11-33S-16.000000G](#) [SIT9122AI2C233E300.000000X](#) [XO37CTECNA20M](#) [XO3003](#) [9120AC-2D2-33E212.500000](#) [9102AI-](#)  
[243N25E100.00000](#) [8208AC-82-18E-25.00000](#) [ASDK2-32.768KHZ-LR-T3](#) [8008AI-72-XXE-24.545454E](#) [8004AC-13-33E-133.33000X](#) [AS-](#)  
[4.9152-16-SMD-TR](#) [ASFL1-48.000MHZ-LC-T](#) [632L3I004M00000](#) [SIT8920AM-31-33E-25.0000](#) [DSC1028DI2-019.2000](#) [9121AC-2C3-](#)  
[25E100.00000](#) [9102AI-233N33E100.00000X](#) [9102AI-233N25E200.00000](#) [9102AI-232H25S125.00000](#) [9102AI-133N25E200.00000](#) [9102AC-](#)  
[283N25E200.00000](#) [9001AC-33-33E1-30.000](#)