

## 目 录

<b>1 概述</b>	<b>3</b>
<b>2 主要特性</b>	<b>3</b>
<b>3 应用领域</b>	<b>3</b>
<b>4 封装类型</b>	<b>3</b>
<b>5 功能描述</b>	<b>4</b>
5.1 接收机	4
5.2 晶体振荡器	4
5.3 自动增益控制	4
<b>6 I/O 定义及管脚配置</b>	<b>5</b>
<b>7 电气特性</b>	<b>6</b>
7.1 最大绝对条件	6
7.2 推荐正常工作条件	6
7.3 接收器射频和中频参数	6
7.4 电源功耗和启动时间	7
7.5 晶振	7
<b>8 典型应用</b>	<b>8</b>
<b>9 封装尺寸</b>	<b>9</b>

### 图 目 录

图 1 JR2305 封装示意图.....	3
图 2 JR2305 管脚排列图.....	5
图 3 JR2305-433M 典型应用原理图 .....	8
图 4 JR2305-315M 典型应用原理图 .....	8
图 5 SOP8 封装尺寸图 .....	9

### 表 目 录

表 1 JR2305 管脚描述.....	5
表 2 推荐运行条件.....	6
表 3 接收器射频和中频参数.....	6
表 4 电源功耗和启动时间.....	7
表 5 晶振规格.....	7
表 6 SOP8 封装尺寸 .....	9

## 1 概述

JR2305 是一款低功耗、高性能、即插即用型 OOK 射频接收器，该芯片具有 2.5V - 5.5V 较宽的输入电压范围，灵敏度高达-109dBm，工作频段为 300 - 480 MHz，支持 1 - 5 Kbps 的数据率传输。采用 SOP-8 封装类型，应用时仅需天线端阻抗匹配网络、VDD 退耦电容和 AGC 滤波电容，VDD 电路上无需增加防过冲电阻，从而降低应用成本。

## 2 主要特性

- 频率范围： 300 - 480 MHz
- 接收灵敏度： -109 dBm (1 Kbps)
- 数据率范围： 1 - 5 Kbps
- 电压范围： 2.5V - 5.5V
- 低功耗： 5.3 mA @ 3.3V (315 MHz)
- SOP8 封装

## 3 应用领域

- 远程控制系统
- 遥控报警器
- 无线照明控制系统
- 遥控门禁系统

## 4 封装类型

JR2305 芯片采用 SOP-8 封装，如下图：

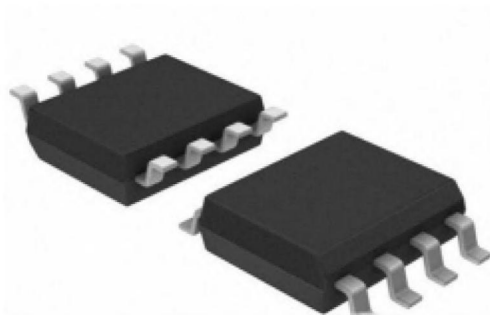


图 1 JR2305 封装示意图

## 5 功能描述

JR2305 由以下几个电路组成: 低噪声放大器, 混频器, 镜像抑制带通滤波器, 中频放大器, 峰值检测器, 低通滤波器, 自动增益控制, 晶体振荡器电路, 锁相环电路, 电压参考和偏置电路, 以及逻辑控制电路, 是一款数模混合设计的一体化接收机。

### 5.1 接收机

射频输入信号通过天线和匹配网络电路进入低噪声放大器。低噪声放大器将输出信号与本地振荡器信号送入混频器进行下变频混频操作, 镜像抑制带通滤波器进行滤波处理, 抑制混频镜像, 中频放大器将信号进行多级放大后, 完成射频信号至中频信号下变频操作。

### 5.2 晶体振荡器

JR2305 采用负阻型晶体振荡电路, 将外部负载电容置于芯片内部。只需要外接合适的晶体振荡器即可提供准确的参考时钟。在 300 - 480 MHz 免费频段内的任何频点, 实际工作频点与晶振频率的计算公式如下:

$$F_{\text{XTAL}} = \frac{13.52127}{43392} F_{\text{RF}}$$

根据上述公式可以算出, 当用户希望 JR2305 工作在 315 MHz 时, 所需晶体频率为 9.81563 MHz。

需要注意的是, 由于不同封装规格的晶体存在着寄生电容差异, 请用户选用晶体时注意评估, 避免由于晶体震荡频率偏离目标值过大而引起接收机性能降低。

### 5.3 自动增益控制

自动增益控制电路监测低通滤波器输出的包络信号幅度, 通过调节低噪声放大器和中频运算放大器的增益, 获得稳定的系统增益线性度和高性能的灵敏度。CAGC 管脚为接收链路自动增益控制端口, 外接滤波电容, 滤波电容的取值会影响芯片启动时间, 且成正比关系。举例: 在交流转直流的工作环境下, 建议选大一点的电容值; 同理, 稳定的直流供电场合下, 可以选择略小一点的滤波电容。

## 6 I/O 定义及管脚配置

JR2305 芯片是 SOP-8 封装, 管脚定义分别如下图所示:

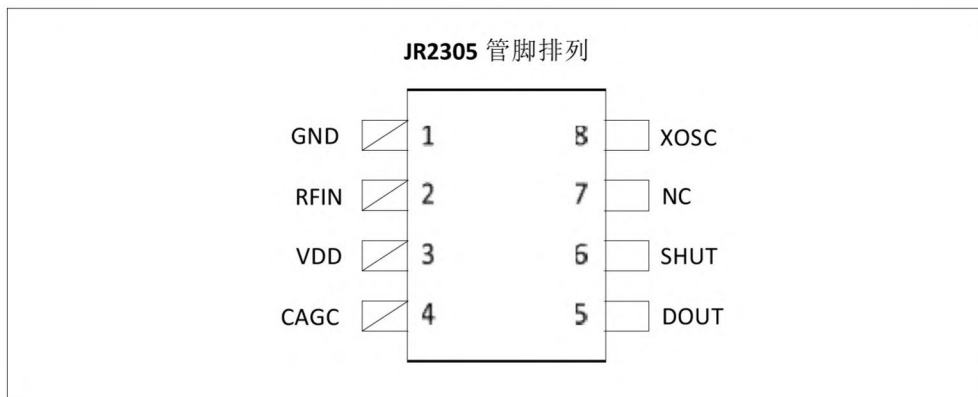


图 2 JR2305 管脚排列图

引脚号	引脚名称	I/O	引脚描述
1	GND	I	地输入
2	RFIN	I	天线脚, 射频信号输入, 需外接匹配网络
3	VDD	I	2.5 - 5.5 V电源输入
4	CAGC	I	自动增益控制管脚, 外接滤波电容
5	DOUT	O	数据输出
6	SHUT	I	关断控制管脚: 接高电平进入关断模式, 接低电平进入工作模式
7	NC	I	悬空(内部拉低), PCB上NC or GND都可以
8	XOSC	I	晶体振荡器输入管脚, 外接晶体或者参考时钟

表 1 JR2305 管脚描述

## 7 电气特性

### 7.1 最大绝对条件

输入电压 ----- 6V

储藏温度 ----- 50 °C ~ 150°C

焊接温度 ----- 255°C

### 7.2 推荐正常工作条件

参数	符号	最小	典型	最大	单位
运行电源电压	V <sub>DD</sub>	2.5		5.5	V
运行温度	T <sub>OP</sub>	-40		85	°C

表 2 推荐运行条件

### 7.3 接收器射频和中频参数

V<sub>DD</sub>=5.0V, 数据率 1Kbps, 常温 25° C

参数	符号	最小	典型	最大	单位
频率范围	F <sub>RF</sub>	300		480	MHz
饱和输入电平	P <sub>LVL</sub>			10	dBm
灵敏度	S <sub>315</sub>		-109		dBm
	S <sub>433.92</sub>		-109		dBm
中频信号频率	F <sub>315</sub>		0.9		MHz
	F <sub>433.92</sub>		1.239		MHz
中频信号带宽	F <sub>315</sub>		340		KHz
	F <sub>433.92</sub>		500		KHz
编码调制占空比		20		80	%

表 3 接收器射频和中频参数

## 7.4 电源功耗和启动时间

$V_{DD}=5.0V$ , 数据率 1Kbps, 常温 25° C

参数	符号(条件)	最小	典型	最大	单位
工作电流	$I_{CC-315M}$		5.4		mA
	$I_{CC-433.92M}$		5.9		mA
关断电流	$I_{OFF}$			0.1	uA
启动时间 $T_{SHUT(高-低)}$	<b>CAGC电容</b>				
	4.7uF		80		ms
	2.2uF		30		
	1uF		8		
	0.47uF		2.5		

表 4 电源功耗和启动时间

## 7.5 晶振

参数	符号	最小	典型	最大	单位
晶体频率	$F_{X-315M}$		9.81563		MHz
	$F_{X-433.92M}$		13.52127		MHz
精度			±20		ppm
负载电容	$C_{LOAD}$		15		pF

表 5 晶振规格

## 8 典型应用

JR2305 芯片的典型应用如下图所示:

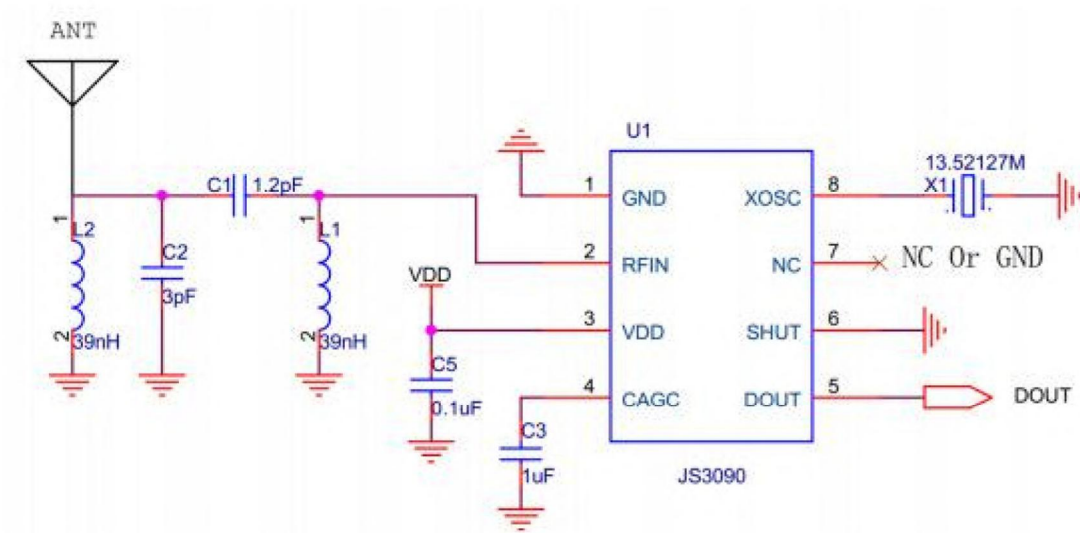


图 3 JR2305-433M 典型应用原理图

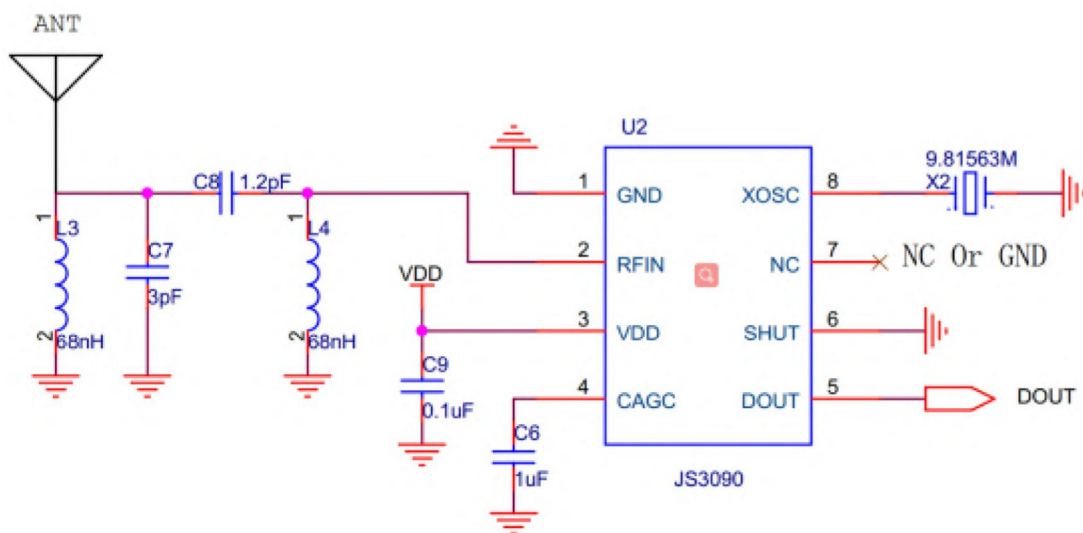


图 4 JR2305-315M 典型应用原理图



## 9 封装尺寸

JR2305 所用的 SOP8 封装信息如下所示:

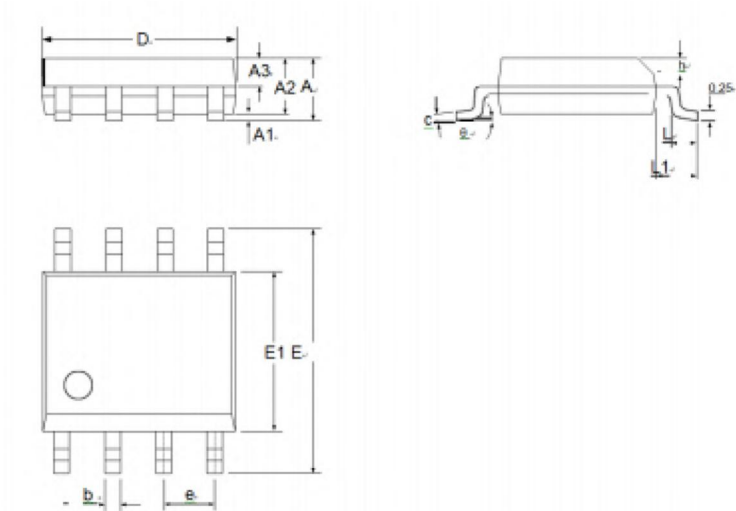


图 5 SOP8 封装尺寸图

符号	尺寸 (毫米mm)		
	最小值	典型值	最大值
A	-	-	1.75
A1	0.10	-	0.225
A2	1.30	1.40	1.50
A3	0.60	0.65	0.70
b	0.39	-	0.48
c	0.21	-	0.26
D	4.70	4.90	5.10
E	5.80	6.00	6.20
E1	3.70	3.90	4.10
e	1.27 BSC		
h	0.25	-	0.50
L	0.50	-	0.80
L1	1.05 BSC		
$\theta$	0	-	8°

表 6 SOP8 封装尺寸

## X-ON Electronics

Largest Supplier of Electrical and Electronic Components

*Click to view similar products for [RF Transceiver](#) category:*

*Click to view products by [JYJE](#) manufacturer:*

Other Similar products are found below :

[BCM43217KMLG](#) [BGT24LTR22E6327XTSA1](#) [TRF6900PT](#) [NCH-RSL15-284-101Q40-ACG](#) [NCH-RSL15-512-101Q40-ACG](#) [WS470L](#)  
[WS4460](#) [WS18210](#) [WS480X](#) [WS531](#) [CA-IF4220NF](#) [VG480R](#) [VG590](#) [BC7161](#) [JR2305ARZ](#) [PT4308](#) [RTL8231-GR](#) [SI4461-C2A-GMR](#)  
[CC1260RGZT](#) [NRF51822-CEAA-R \(E0\)](#) [BGT24LTR11N16E6327XTSA1](#) [RFM95W-915S2](#) [725TRX8-16K](#) [AMB2561](#) [SI4455-C2A-GMR](#)  
[S2-LPQTR](#) [AT86RF232-ZX](#) [SI4463-C2A-GMR](#) [SI4463-B1B-ZM0R](#) [CC8530RHAR](#) [CC1201RHBR](#) [SX1281IMLTRT](#) [Si4055-C2A-GM](#)  
[AD9361BBCZ](#) [AD9364BBCZ](#) [ADF7020-1BCPZ-RL7](#) [ADF7021BCPZ-RL](#) [ADF7021BCPZ-RL7](#) [ADF7021-NBCPZ](#) [ADF7023BCPZ](#)  
[MAX22288ATG+](#) [AT86RF231-ZF](#) [AT86RF231-ZU](#) [AT86RF232-ZXR](#) [AT86RF233-ZU](#) [CC2564BYFVR](#) [CYRF8935A-24LQXC](#)  
[CMT2119A-ESR](#) [CMT2110A-ESR](#) [F113](#)