

深圳市晶友嘉电子有限公司

**JT2309芯片**  
**300-450MHz 00K 发射器规格书**

## 1 概述

JT2309是一款低功耗、高性能、大功率 315M/433M 短距离无线通讯发射器，支持 OOK 调试方式。JT2309片内集成了 PLL 和功率放大器，功率放大器采用 E 类放大器结构，将 PLL 输出的信号进行放大后输出到天线端口。

## 2 主要特性

- 频率范围： 300 - 450MHz
- 最大发射功率： 13dBm
- 发射码率范围： 1 - 10Kbps
- 电压范围： 2.2V – 3.6V
- 工作电流： 18mA @ 3V 13dBm
- 待机电流： 1uA
- SOT23-6 封装

## 3 应用领域

- 无线数据传输
- 胎压监测设备
- 遥控风扇、照明开关
- 遥控门禁系统

## 4 封装类型

JT2309芯片采用 SOT23-6 封装，如下图：



图 1 JT2309 封装示意图

## 5 功能描述

JT2309 内部由频率合成器、晶体振荡器、功率放大器等电路模块组成，具有集成度高、低功耗、高功率等性能，是一款数模混合设计的一体化发射机。

### 5.1 频率合成器 (PLL)

PLL 为发射机提供载波信号，JT2309 中的 PLL 工作频点较低 (315MHz、433MHz)，由于对发射功耗要求很高，采用的是环形振荡器提供的本振信号，环路中采用的是固定 32 分频比的分频器，并内置环路滤波器，整体的功耗控制在 1mA 以下。

### 5.2 晶体振荡器

外部参考振荡器决定着发射频率，而且发射频率是参考频率的 32 倍，即：

$$F_{TX} = 32 * F_{REFOSC}$$

因此当 JSC3075 工作在 315MHz 时，对应的晶振频率为 9.84375MHz；当 JSC3075 工作在 433MHz 时，对应的晶振频率为 13.56MHz。晶振的等效串联电阻不大于 20 欧姆，若使用信号发射器，其输入幅度建议设置在 800mVpp--1500mVpp 范围之内进行选择。

需要注意的是，由于不同封装规格的晶体存在着寄生电容差异，请用户选用晶体时注意评估，避免由于晶体震荡频率偏离目标值过大而引起发射机性能降低。

### 5.3 功率放大器

JT2309 内部包含一个功率放大器，两个可编程带通滤波器；功率放大器采用 E 类放大器结构，将 PLL 输送过来的信号进行功率放大，漏极开路输出，外接扼流电感；应用时采用  $\Pi$  型窄带匹配网络，提高谐波抑制，保证较高的信号输出效率。

## 6 I/O 定义及管脚配置

JT2309 芯片是 SOT23-6 封装, 管脚定义分别如下图所示:

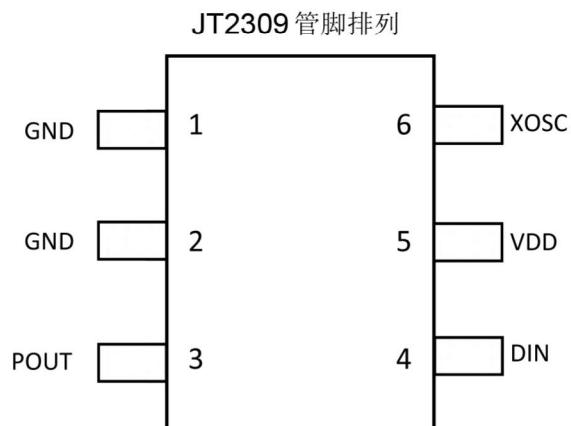


图 2 JT2309管脚排列图

引脚号	引脚名称	I/O	引脚描述
1	GND	P	接地
2	GND	P	接地
3	POUT	O	射频信号输出
4	DIN	I	数据输入
5	VDD	P	电源输入
6	XOSC	I/O	晶体驱动管脚

表 1 JT2309管脚描述

## 7 电气特性

### 7.1 最大绝对条件

参数	符号	条件	最小	最大	单位
储藏温度	T <sub>STG</sub>		-50	150	V
焊接温度	T <sub>SDR</sub>	<30秒		255	°C
ESD等级		HBM	-2	2	KV
门锁电流		@25°C	-100	100	mA

表 2 最大绝对条件

### 7.2 推荐正常工作条件

参数	符号	最小	典型	最大	单位
工作电压	V <sub>DD</sub>	2.2		3.6	V
运行温度	T <sub>OP</sub>	-40		85	°C

表 3 推荐运行条件

### 7.3 发射器参数

参数	符号	最小	典型	最大	单位
频率范围	F <sub>RF</sub>	300		450	MHz
码率	D <sub>RATE</sub>		1	10	Kbps
输出功率	P <sub>315</sub>			13	dBm
	P <sub>433.92</sub>			13	dBm
谐波抑制	T <sub>315</sub>			35	dBc
	T <sub>433.92</sub>			35	dBc
工作电流	I <sub>315</sub>			18	mA
	I <sub>433.92</sub>			20	mA
待机电流	I <sub>CC_STD</sub>			1	uA

表 4 发射器参数

### 7.4 晶振

参数	符号	最小	典型	最大	单位
晶体频率	F <sub>X-315M</sub>		9.84375		MHz
	F <sub>X-433.92M</sub>		13.56		MHz
精度			±20		ppm
负载电容	C <sub>LOAD</sub>		15		pF

表 5 晶振规格

## 8 典型应用

### 8.1 315M 的典型应用

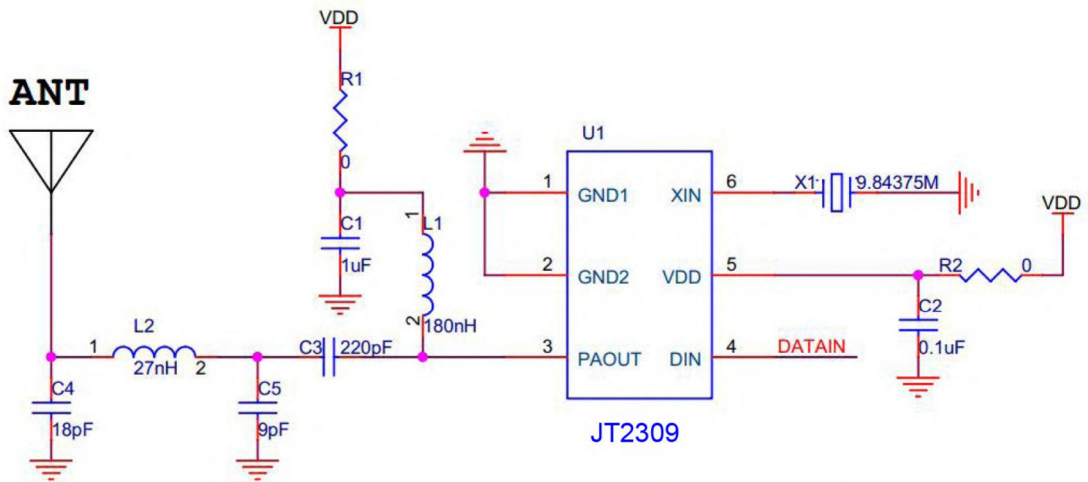


图 3 JT2309-315M 典型应用原理图

### 8.2 433M 的典型应用

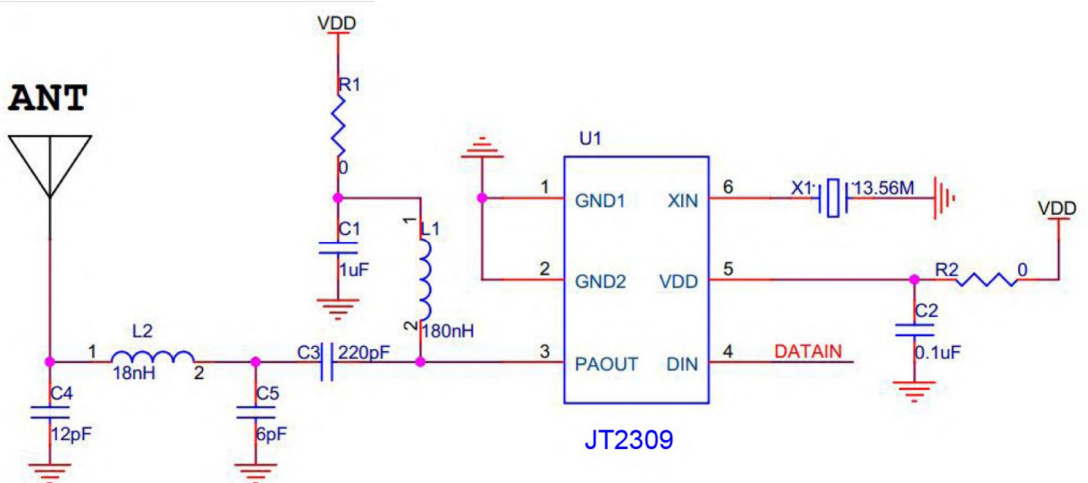


图 4 JT2309-433M 典型应用原理图

注意：元器件实际参数根据 PCB 设计和天线不同会有偏差，需要根据实际情况调整。

## 9 封装尺寸

JT2309所用的 SOT23-6 封装信息如下所示:

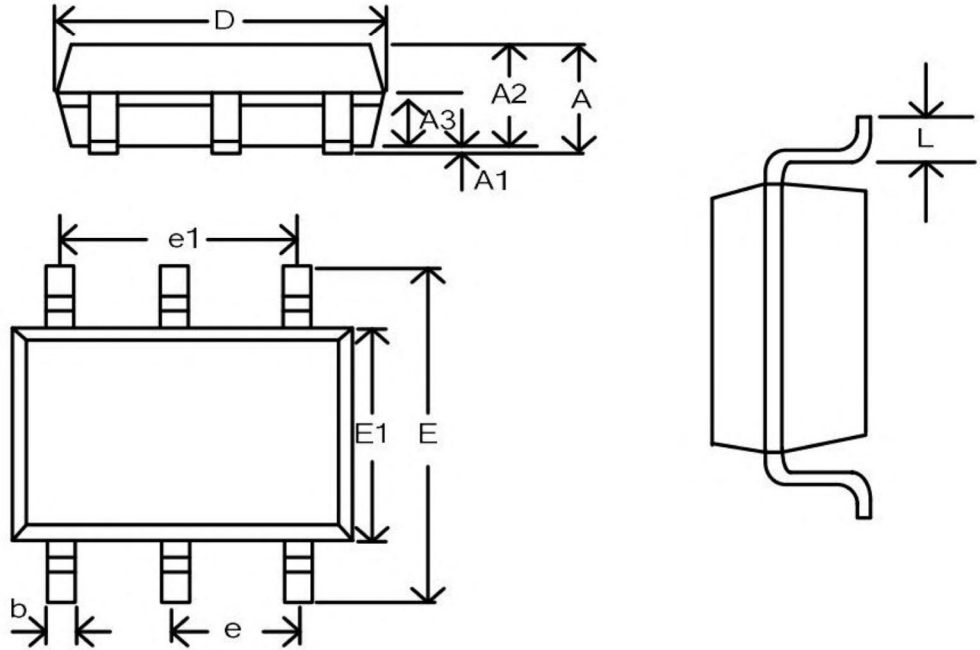


图 5 SOT23-6 封装尺寸图

符号	尺寸 (毫米mm)		
	最小值	典型值	最大值
A	-	-	1.35
A1	-	-	0.15
A2	1.00	-	1.20
A3	0.55	-	0.75
L	0.30	-	0.60
b	0.30	-	0.50
e	-	0.95	-
e1	-	1.90	-
E	2.60	2.80	3.00
E1	1.40	1.60	1.80
D	2.72	-	3.12

表 6 SOT23-6 封装尺寸

## X-ON Electronics

Largest Supplier of Electrical and Electronic Components

*Click to view similar products for [RF Transceiver](#) category:*

*Click to view products by [JYJE](#) manufacturer:*

Other Similar products are found below :

[BCM43217KMLG](#) [BGT24LTR22E6327XTSA1](#) [TRF6900PT](#) [NCH-RSL15-284-101Q40-ACG](#) [NCH-RSL15-512-101Q40-ACG](#) [WS470L](#)  
[WS4460](#) [WS18210](#) [WS480X](#) [WS531](#) [CA-IF4220NF](#) [VG480R](#) [VG590](#) [BC7161](#) [JR2305ARZ](#) [PT4308](#) [RTL8231-GR](#) [SI4461-C2A-GMR](#)  
[CC1260RGZT](#) [NRF51822-CEAA-R \(E0\)](#) [BGT24LTR11N16E6327XTSA1](#) [RFM95W-915S2](#) [725TRX8-16K](#) [AMB2561](#) [SI4455-C2A-GMR](#)  
[S2-LPQTR](#) [AT86RF232-ZX](#) [SI4463-C2A-GMR](#) [SI4463-B1B-ZM0R](#) [CC8530RHAR](#) [CC1201RHBR](#) [SX1281IMLTRT](#) [Si4055-C2A-GM](#)  
[AD9361BBCZ](#) [AD9364BBCZ](#) [ADF7020-1BCPZ-RL7](#) [ADF7021BCPZ-RL](#) [ADF7021BCPZ-RL7](#) [ADF7021-NBCPZ](#) [ADF7023BCPZ](#)  
[MAX22288ATG+](#) [AT86RF231-ZF](#) [AT86RF231-ZU](#) [AT86RF232-ZXR](#) [AT86RF233-ZU](#) [CC2564BYFVR](#) [CYRF8935A-24LQXC](#)  
[CMT2119A-ESR](#) [CMT2110A-ESR](#) [F113](#)