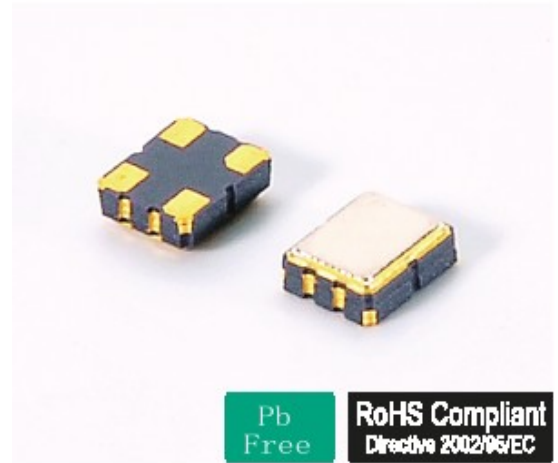


● Feature 特性

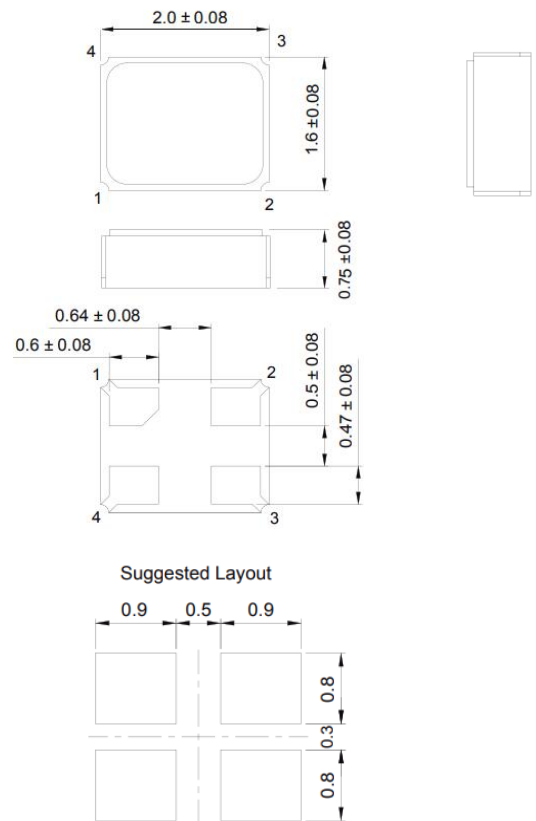
- ◆ 高频率、高可靠性 High frequency, Reliability
- ◆ 表面装贴回流焊 IR Re-flow
- ◆ 三态输出 Tri-state Function
- ◆ 频率范围宽 Wide frequency range
- ◆ TTL/HCMOS兼容 TTL/HCMOS compatible

● Electrical specifications 电气参数

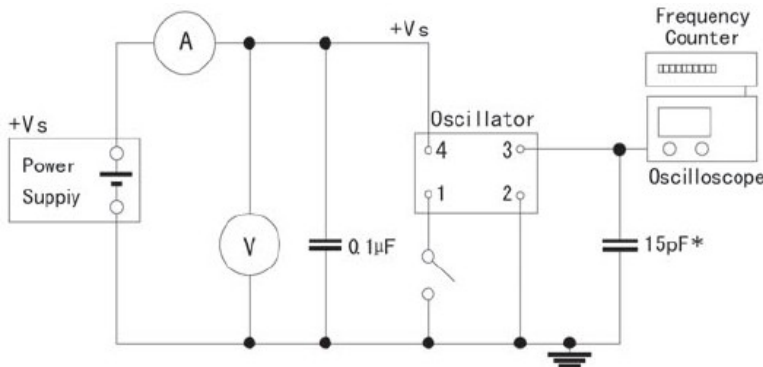
型号	Holder Type	T021	2016
频率范围	Frequency Range	2.000MHz~54.000MHz	
频率偏差	Frequency Toleranc (ΔF) at25°C	$\pm 25\text{ppm} \sim \pm 50\text{ppm}$	
输入电压	Supply Voltage	2.0V~5.0V $\pm 10\%$	
工作温度范围	Operating Temperature Range	$-20^\circ\text{C} \sim +70^\circ\text{C}$ to $-40^\circ\text{C} \sim +85^\circ\text{C}$	
储存温度范围	Storage Temperature Range	$-20^\circ\text{C} \sim +60^\circ\text{C}$ to $-55^\circ\text{C} \sim +125^\circ\text{C}$	
占空比	Symmetry	40/60 Standard	
输出	Output Load 5.0V	10 TTL or 15pF HCMOS	
	Output Load 2.0V	10 TTL or 15pF HCMOS	
消耗电流	Current Consumption 5.0V	1-36MHz=15mA Max	
		36-50MHz=20mA Max	
	Current Consumption 2.0V	1-36MHz=10mA Max	
		36-50MHz=15mA Max	
上升/下降时间	Rise/fall Time	10nS Max	



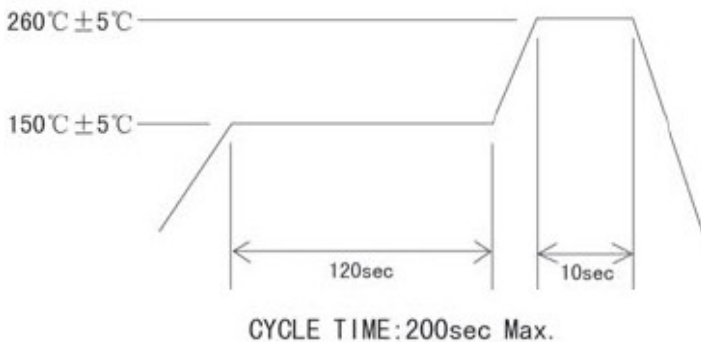
● Mechanical Dimensions 外型尺寸



● Test Circuit 测试电路



● Reflow condition 回流焊条件



PAD FUNCTION:

- 1: ENABLE CONTROL
- 2: GND
- 3: OUT
- 4: VDD

X-ON Electronics

Largest Supplier of Electrical and Electronic Components

Click to view similar products for [Standard Clock Oscillators](#) category:

Click to view products by [JYJE](#) manufacturer:

Other Similar products are found below :

[601252](#) [F335-25](#) [F535L-33.333](#) [F535L-50](#) [ASV-20.000MHZ-LR-T](#) [ECS-2018-160-BN-TR](#) [MXO45HS-2C-66.6666MHZ](#)
[NBXDBB017LN1TAG](#) [SiT1602BI-22-33E-50.000000E](#) [SiT8209AI-32-33E-125.000000](#) [SIT8918AA-11-33S-50.000000G](#) [SM4420TEV-](#)
[40.0M-T1K](#) [F335-24](#) [F335-40](#) [F535L-10](#) [F535L-12](#) [F535L-16](#) [F535L-24](#) [F535L-27](#) [F535L-48](#) [PE7744DW-100.0M](#) [ASF1-3.686MHZ-N-K-](#)
[S](#) [ASV-4.000MHZ-LCS-T](#) [XLH735025.000JU4I8](#) [XLP725125.000JU6I8](#) [XO57CTECNA3M6864](#) [ECS-2100A-147.4](#) [601251](#)
[EP16E7E2H26.000MTR](#) [SiT8503AI-18-33E-0.200000X](#) [SIT8918AA-11-33S-16.000000G](#) [SIT9122AI2C233E300.000000X](#)
[XO37CTECNA20M](#) [XO3003](#) [9120AC-2D2-33E212.500000](#) [9102AI-243N25E100.000000](#) [8208AC-82-18E-25.000000](#) [ASDK2-32.768KHZ-](#)
[LR-T3](#) [8008AI-72-XXE-24.545454E](#) [8004AC-13-33E-133.33000X](#) [AS-4.9152-16-SMD-TR](#) [ASFL1-48.000MHZ-LC-T](#) [632L3I004M00000](#)
[SIT8920AM-31-33E-25.0000](#) [DSC1028DI2-019.2000](#) [9121AC-2C3-25E100.000000](#) [9102AI-233N33E100.00000X](#) [9102AI-](#)
[233N25E200.000000](#) [9102AI-232H25S125.000000](#) [9102AI-133N25E200.000000](#)