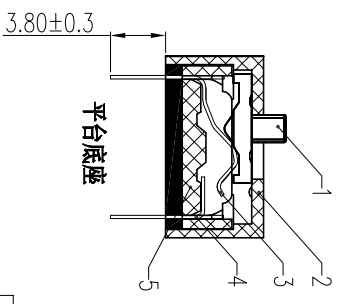
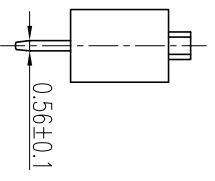
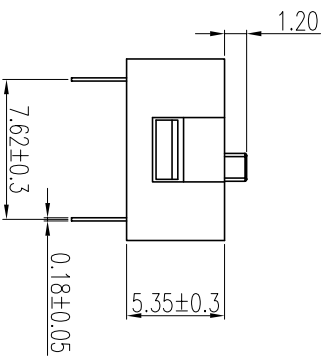
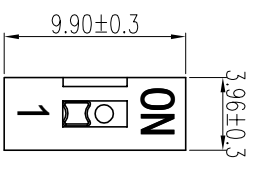
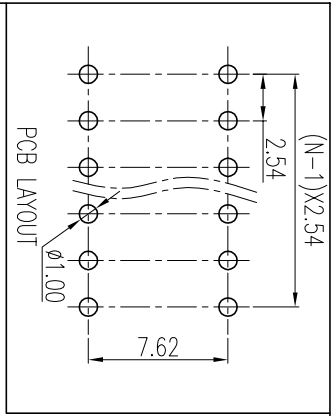


| REV | ECN | CONTENT | CHECK | DATE |
|------|-----|---------|-------|------------|
| V0.0 | | 初版发行 | YZG | 2016.09.15 |
| V1.0 | | 整理图纸 | LJ | 2019.09.21 |
| V2.0 | | 整理图纸 | WL | 2020.06.03 |



- 技术要求:
- 额定电流: 25mA, 24VDC (开与关切换时) 100mA, 50VDC (开与关不切换时)
 - 接触阻抗: $\leq 50m\Omega$ (初始), $\leq 100m\Omega$ (寿命测试后)
 - 绝缘电阻: $\geq 100M\Omega/500$ VDC
 - 耐电压: 500VAC/1minute
 - 拨动力: 1000g max
 - 拨动行程: 2.0mm
 - 机械寿命: ≥ 2000 cycles
 - 使用温度: $-40^{\circ}C \sim +85^{\circ}C$
 - 存储温度: $-40^{\circ}C \sim +85^{\circ}C$
 - 符合RoHS要求

焊接说明:
 手工焊接: 30W电烙铁, $320 \pm 5^{\circ}C$, 3S max
 波峰焊接: $250 \pm 10^{\circ}C$, 5S max
 焊接前保持开关在“OFF”状态

订购方式
 KF1001-XXP-XX X X-XXX-XXX

产品型号 P数 颜色:
 R0: 红绝 R3: 绿 R0: 红绝
 B0: 蓝 B0: 蓝
 K0: 黑绝

零件描述:
 G: 白金底座 F: 平台底座 L: 长脚 S: 短脚

SCHEMATIC
 (1,2,3,4,...,11,12POS AVAIL)

| 序号 | 零件名称 | 零件编码 | 数量 | 材质 | 备注 |
|----|------|------|----|------|---------|
| 1 | 底座 | / | 1 | 工程塑料 | UL94V-0 |
| 2 | PIN2 | / | 1 | 铜合金 | 镀金 |
| 3 | PIN1 | / | 1 | 铜合金 | 镀金 |
| 4 | 外壳 | / | 1 | 工程塑料 | UL94V-0 |
| 5 | 拨柄 | / | 1 | 工程塑料 | UL94V-0 |

| APP. | DATE | NAME | DATE | DWGNO. | SCALE | SHEET | PROJECTION-METHOD |
|-------|------|--------------------------|------|-----------|-------|-------|-------------------|
| CHK. | DATE | KF1001-01P-B0FL-ON+1-01B | | W20000671 | 1:1 | 1/1 | |
| DWG. | DATE | | | | | | |
| UNITS | MM | | | | | | |

DFE 慈溪市凯峰电子有限公司
 CIXI KAIFENG ELECTRONICS CO., LTD

| General tolerance in mm | | radii and chamfers | | shorter angle side | | — // | |
|-------------------------|--------------|--------------------|-------------|--------------------|----------------|---------------|-----------------|
| over 0 to 3 | over 6 to 30 | over 0.5 to 3 | over 3 to 6 | over 10 to 50 | over 50 to 120 | over 0 to 100 | over 100 to 150 |
| ± 0.15 | ± 0.2 | ± 0.25 | ± 0.3 | ± 0.2 | ± 0.5 | ± 1.0 | ± 0.5 |

| 1 | 2 | 3 | 4 | 5 | 6 | 7 | 8 |
|---|---|---|---|---|---|---|---|
|---|---|---|---|---|---|---|---|

X-ON Electronics

Largest Supplier of Electrical and Electronic Components

Click to view similar products for [Slide Switches](#) category:

Click to view products by [KAIFENG](#) manufacturer:

Other Similar products are found below :

[6-1437581-1](#) [M43R](#) [MHS123K15D](#) [MHS133K](#) [MMD](#) [MSS12A](#) [1825074-1](#) [1825160-3](#) [1825167-2](#) [1825289-7](#) [K232CB](#) [25139NLDB](#)
[25449NAH](#) [SLB1240R45](#) [1825078-1](#) [1825080-4](#) [1825269-1](#) [1825270-2](#) [STS141RA04](#) [T2215BEN506](#) [GH46P000001](#) [GH49P010001](#)
[25339NA](#) [25436NLDH](#) [M42A](#) [AYZ0202AG](#) [L203091MS02Q](#) [4-1437581-7](#) [48BFSP3M2QT](#) [1101M1S3ZB8E2](#) [1-1437581-1](#)
[EG1218REDACTUATOR](#) [MSS2225G04](#) [MSS42G](#) [T105S1CWZBE](#) [SLB124145](#) [SLB1280R5](#) [TG39W000050](#) [25149NAH](#) [25439NAH](#)
[25436NAH6](#) [TG36Y000050](#) [SL-1211C1B8](#) [46204LRX](#) [1977143-4](#) [1977144-4](#) [HASS0194](#) [JS0001](#) [SSJ12R04](#) [GR5-1323-0800](#)