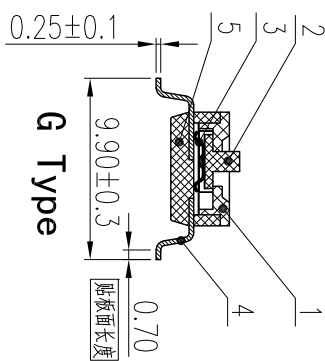
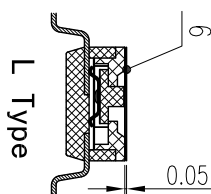
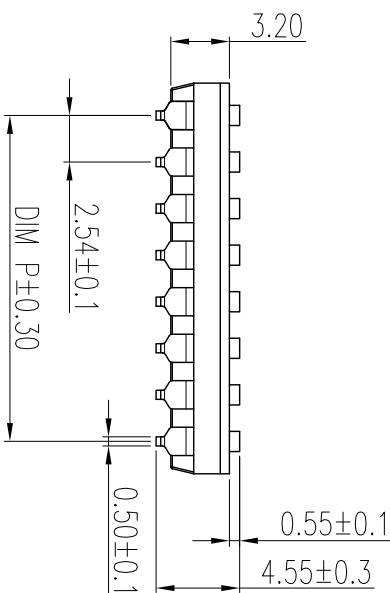
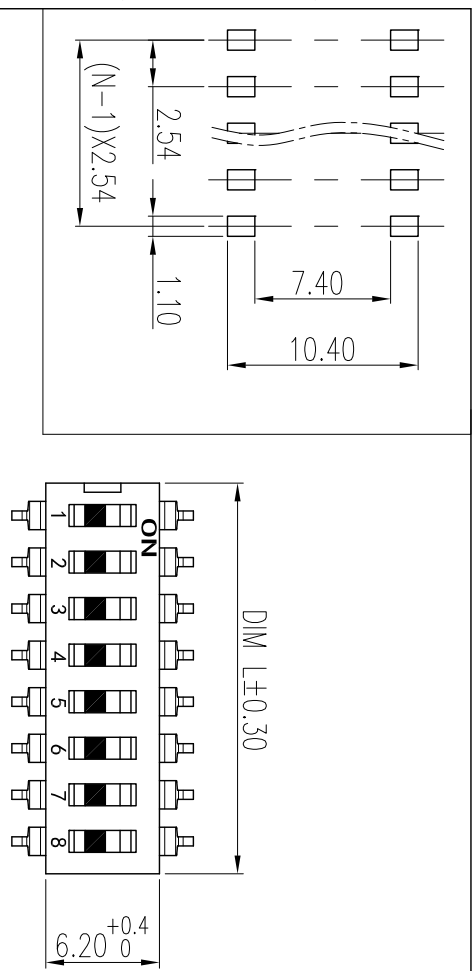


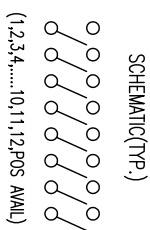
REV	ECN	CONTENT	CHECK	DATE
V0.0		初版发行	YZG	2017.03.12
V1.0		整理图纸	WL	2019.09.25



- 技术要求:
- 额定电流: 25mA, 24VDC (开与关切换时) 100mA, 50VDC (开与关不切换时)
 - 接触阻抗: $\leq 50m\Omega$ (初始), $\leq 100m\Omega$ (寿命测试后)
 - 绝缘电阻: $\geq 100M\Omega/500VDC$
 - 耐电压: 500VAC/1min
 - 拨动力: 1000g max
 - 拨动行程: 0.9mm
 - 机械寿命: ≥ 2000 cycles
 - 电气寿命: ≥ 2000 cycles/25mA, 24VDC
 - 使用温度: -40°C ~ +85°C
 - 存储温度: -40°C ~ +85°C
 - 符合RoHS要求

焊接说明:
 回流焊接: 240°C, 20S max, 峰值温度260°C
 手工焊接: 30W电烙铁, 320±5°C, 3S max
 焊接前保持开关在“OFF”状态

订购方式
 KE1027 B - XXP - X XX - XXX-XXX
 B: SMD Type
 产品型号 (贴片式)
 P数
 客户要求
 00: 无需贴膜, 管装
 TR: 正面贴膜, 载带包装
 G: 常规按钮, 高的
 L: 平按钮, 低的



General tolerance in mm		radii and chamfers		shorter angle side		=		//	
over	over	over	over	over	over	over	over	over	over
0	3	6	30	120	400	400	10	50	100
to	to	to	to	to	to	to	to	to	to
3	6	30	120	400	1000	3	6	10	150
±0.15	±0.2	±0.25	±0.3	±0.5	±0.8	±0.2	±0.5	±1.0	0.5

Poles	Dim P	Dim L
1P	—	3.54
2P	2.54	6.08
3P	5.08	8.62
4P	7.62	11.16
5P	10.16	13.70
6P	12.70	16.24
7P	15.24	18.78
8P	17.78	21.32
9P	20.32	23.86
10P	22.86	26.40
11P	25.40	28.94
12P	27.94	31.48

6	高温薄膜	\	1	POLYIMIDE	黄色, 选配
5	底座	\	1	工程塑料	UL94V-0
4	PIN针	\	2P	铜合金	镀金
3	弹片	\	P	铜合金	触点镀金
2	拨柄	\	P	工程塑料	UL94V-0
1	盖板	\	1	工程塑料	UL94V-0
序号	零件名称	零件编码	数量	材质	备注
APP.	DATE	2019.9.25	NAME	KF1027B-XXP-XXX-ON-XXX	
CHK.	DATE	2019.9.25	DWGNO.	W20004321	
DWG.	SCALE	1:1	SHEET	1/1	PROJECTION-METHOD
UNITS	MM				

DF 慈溪市凯峰电子有限公司
 CIXI KAIFENG ELECTRONICS CO., LTD

X-ON Electronics

Largest Supplier of Electrical and Electronic Components

Click to view similar products for [DIP Switches/SIP Switches](#) category:

Click to view products by [KAIFENG](#) manufacturer:

Other Similar products are found below :

[79B10T](#) [8136-475G4T](#) [G7G-1A2-CB-DC12](#) [DRR60016](#) [DRS4016](#) [1825444-1](#) [200183](#) [206002](#) [219-6LPSTRF](#) [25.350.0653.0](#)
[SDA10H1BDA](#) [97R06ST](#) [A2C-2A5](#) [1825058-4](#) [1825444-7](#) [ADE08SA04](#) [ADE12S04](#) [192960010](#) [206005RAS](#) [206007](#) [2-1825058-8](#)
[25.352.0353.0](#) [CXDRIVEV2X](#) [LA2-002-DC24](#) [DSR02T](#) [E2FMX2D1M1TGJ03M](#) [NDI10H](#) [219-9MSTP](#) [EPM02FV](#) [206010RAST](#) [219-](#)
[5LPSTJRF](#) [76SB05](#) [TD06H0SK1](#) [Z7.255.9027.0](#) [1-1825058-3](#) [1825428-4](#) [219-10LPSTF](#) [E3ZG6111D03M](#) [G4D212PUSTV2DC5](#)
[EPG301BT06](#) [1-1825058-6](#) [E3TSL23M5J03M](#) [Y5795](#) [7R0060](#) [HARW0001](#) [ADE07S04](#) [432220096](#) [206005](#) [206006](#) [206010](#)