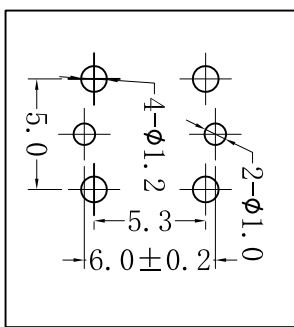
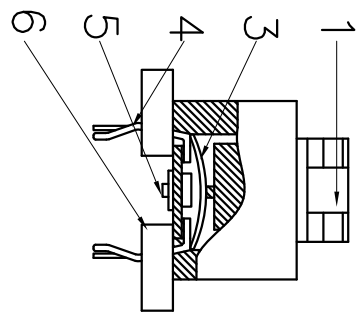
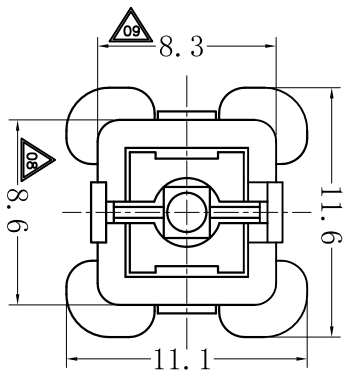
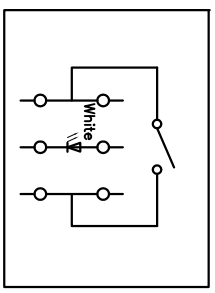
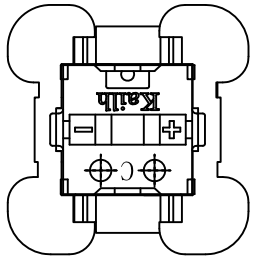
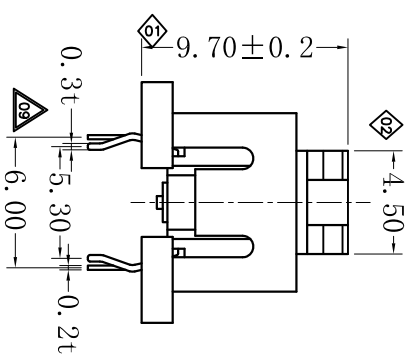
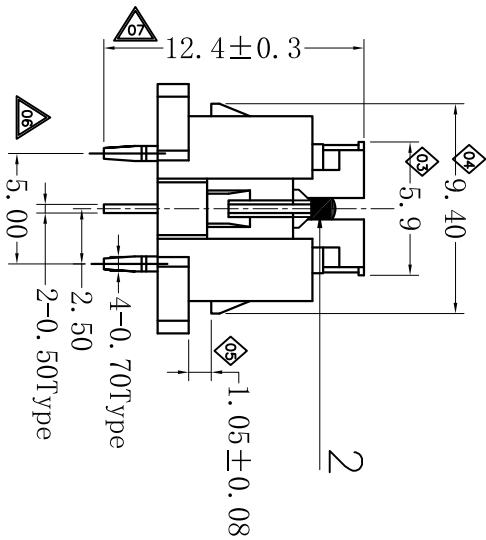
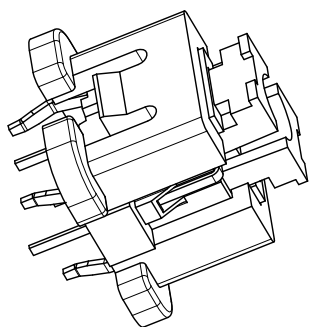


ABIDE BY ROHS



PCB Layout Recommended



Circuit Diagram

Switch Specification :

1. Rating Switch : DC12V 50mA
2. Contact Resistance : 100mΩ Max 0.00mΩ Min
3. Insulation Resistance :
4. Withstand Voltage :
5. Operation Force : 150±50gf
6. Life Test : 100,000 Cycles
7. Total Travel : 0.25±0.1mm

ITEM	PART NAME	TER'NO.	QTY.	MATERIAL	FINISHING	REMARK
6	Holder		1pcs	PC	Grey	
5	Base		1pcs	PBT	Black	
4	Terminal		4pcs	Brass	Plating silver	
3	Contact		1pcs	Copper Silver	Plating silver	
2	LED		1pcs	φ1.8mm super bright	White LED	
1	Keystoke		1pcs	POM	White	

APPROVALS	DATE	TITLE:
DRAWN	Tanghuihui 2013.9.21	LAMP SWITCH
CHECKED		
APPROVALS		

东莞市凯华电子有限公司  
KAIHUA ELECTRONICS CO.,LTD

ECN NO.	REV.	DATE.	DESCRIPTION.	CHANGE.	CHECK.	APPRO.	TOLERANCES ARE	ANGLE	UNITS	SCALE:	PROJ.	SHEET
	A		NEW				30<L ±0.30	±2°	mm		PROJ.	1 OF 1
							10<L ±0.20					
							5<L ±0.15					
							≤5 ±0.10					

## X-ON Electronics

Largest Supplier of Electrical and Electronic Components

*Click to view similar products for [Tactile Switches](#) category:*

*Click to view products by [Kailh](#) manufacturer:*

Other Similar products are found below :

[5GTH92001](#) [5GTH9202242](#) [6407-250V-25273P](#) [ADTSA62NV](#) [ADTSA62RV](#) [B3F-3123](#) [1977177-8](#) [1977266-1](#) [ADTSA63NV](#)  
[ADTSM21NSVTR](#) [ADTSM25RVTR](#) [ADTSM32NVTR](#) [ADTSMW64RV](#) [FSMRA4JHA04](#) [GS4.70F300QP](#) [KSC241J SP DELTA LFS](#)  
[3FTL600RAS](#) [3FTL640RAS](#) [Y96K132V0FPLFS](#) [5GTH9658222](#) [6407-250V-25343P](#) [ADTSM31NVTR](#) [2-1977120-7](#) [TSJW-5.2-260-TR](#)  
[KMT011MNGJLHS](#) [B3WN6002S](#) [70-201.0](#) [ADTSG648NV](#) [ADTSM62KSVTR](#) [ADTSM648NV](#) [95C06E3RAT](#) [5GTH96561](#) [3ATH9Q](#)  
[FSMRA8JHA04](#) [HARS0073](#) [Y97HS12A5RAFP](#) [Y97BT23B2HAFP](#) [Y33R411N9FPLFT](#) [Y31C01402FPLFS](#) [PTS645SK50SMTR92](#)  
[ADTSM32NVB](#) [KMS233GPWTLFG](#) [Y78B64124FP](#) [PTS638SK25SMTR2LFS](#) [Y96D113G0FP LFS](#) [Y33A812C5FP LFT](#) [Y56B2D120FP](#)  
[LFS](#) [PTS645 DVM83-BN125-2 LFS](#) [B3W 1000G](#) [KSC621G OL LFS](#)