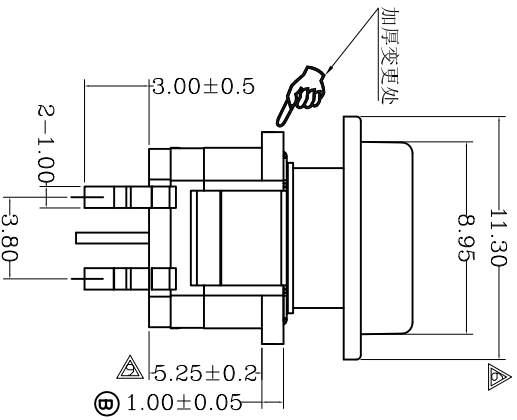
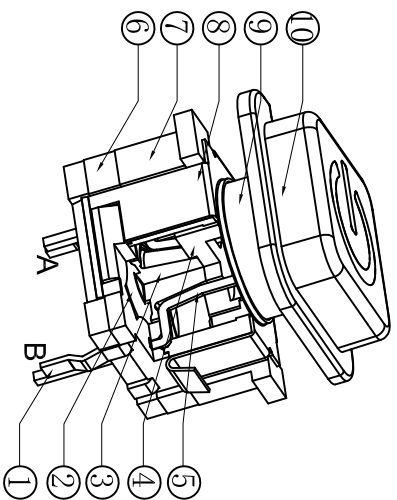
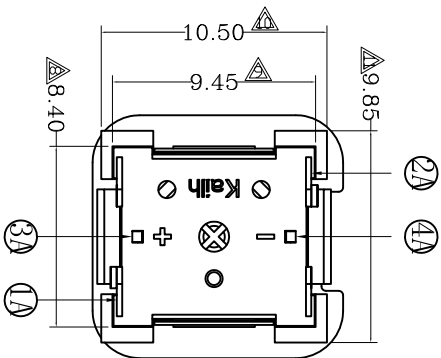
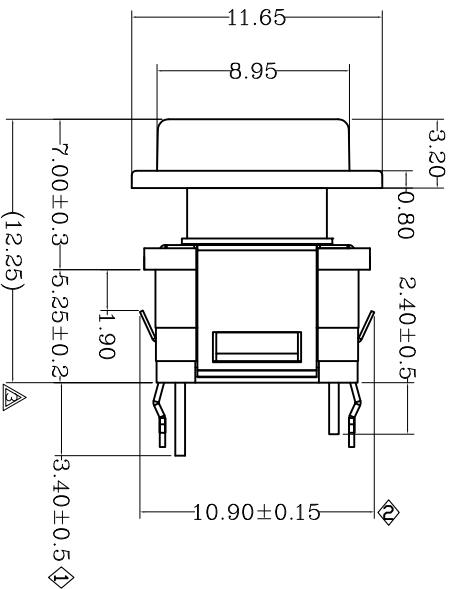
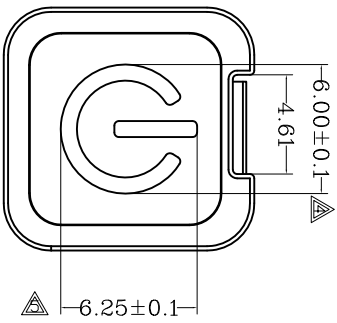
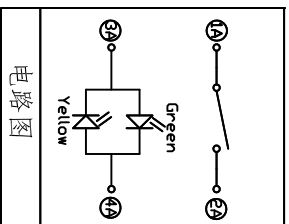


ABIDE BY ROHS



Specification :

1. Rating : DC12V 50mA
2. Contact Resistance : 100mΩ Max
3. Contact Voltage : AC250V (50-60Hz) For 1 minute
4. Operation Force : 450±100gf
5. Life Test : 25,000 Cycles
6. Total Travel : 2.00±0.05mm
7. Restore Type: Touch Restore



NOTE:

- ◇:重点管控尺寸,一般1到3个,最多不超过5个,每次进料及生产均需量测
 - ▲:次重点管控尺寸,序列号排列不得超过17个,每次进料及生产时均需量测
 - △:一般尺寸,个数不限,每次模具变动时才需量测
- 版本定义:新开发而未转量产之产品图面版次为A、A、A...
已转量产之产品图面版次为A、B、C...

ITEM	PART NAME	TER'NO.	QTY.	MATERIAL	FINISHING	REMARK
10	KNOB		1pcs	PC/ABS	Transparent/Black	
9	Keystroke		1pcs	PC	Transparent	
8	Shell		1pcs	Stainless Steel		
7	Cover		1pcs	PA10T	Black	
6	Base		1pcs	PA10T	Black	
5	LED		1pcs	φ2mm Super Bright Yellow/Green LED		
4	Pad		1pcs	LCP	Black	
3	Rubber pod		1pcs	Rubber	Grey	
2	Contact		1pcs	Stainless Steel	Plating Au(4u)	
1	Terminal	A,B	2pcs	Brass	Plating Au(3u)	

APPROVALS	DATE	TITLE:
DRAWN	Zhanghui ju	2014.07.03
CHECKED		
APPROVALS		

东莞市凯华电子有限公司
KAIHUA ELECTRONICS CO.,LTD

LA9313 LAMP SWITCH

PART NO. CLA931301D18

SCALE:1:1

DRAWING NO. KHA-LA9313-007EN SHEET 1 OF 1

ECN NO.	REV.	DATE.	DESCRIPTION.	CHANGE.	CHECK.	APPRO.
ECN-1501-02	B	2015.1.13	客户反映4个角强度不够,会断裂,加厚后增加强度			
	A	2014.06.12	NEW			

X-ON Electronics

Largest Supplier of Electrical and Electronic Components

Click to view similar products for [Pushbutton Switches](#) category:

Click to view products by [Kailh](#) manufacturer:

Other Similar products are found below :

[8971K1133](#) [LW1L-M1C10V-A](#) [LW2L-M1C20M-A](#) [M22-D-R-GB0/K11](#) [67081K512X](#) [701PB580](#) [7199K101](#) [810K12910](#) [810KSV30B](#)
[FLT 2U EE 01A](#) [MML21EA2ADK](#) [MML21KA3ABK](#) [MML23KA3AC05K-001](#) [MML23KW3AA01W](#) [8418K2](#) [8442K3](#) [8450K1](#)
[860K11911T01A](#) [861901](#) [861K11911T01A07](#) [861K13810T00A14](#) [861K13911](#) [8646AB6X718UL](#) [8646ABUL](#) [9533CD4+U574+U4922](#) [95-414.000](#) [99-453.837](#) [A22NZBGANGA](#) [A22NZBMMNGA](#) [A22NZBNANGA](#) [A22NZMPATRA](#) [A2PMA1X03EC56](#) [A3A-7310](#) [A3A-7340](#)
[12037A2ULCSA](#) [1203A2UL](#) [ABGW410-R](#) [1211390004](#) [ABN400-R](#) [121382](#) [1213C3](#) [HE3B-M2](#) [1211500044](#) [1211580012](#) [121194](#)
[1212MRA](#) [1241.1183.7047](#) [121489](#) [1223A2ULCSA](#) [1241.1183.8000](#)