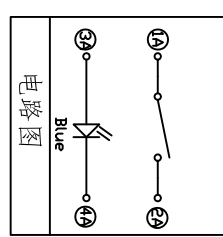
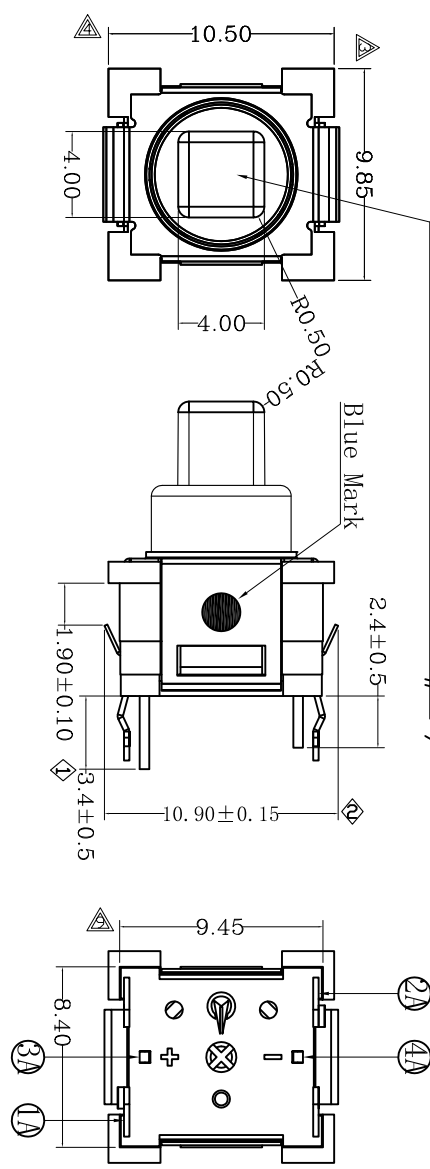


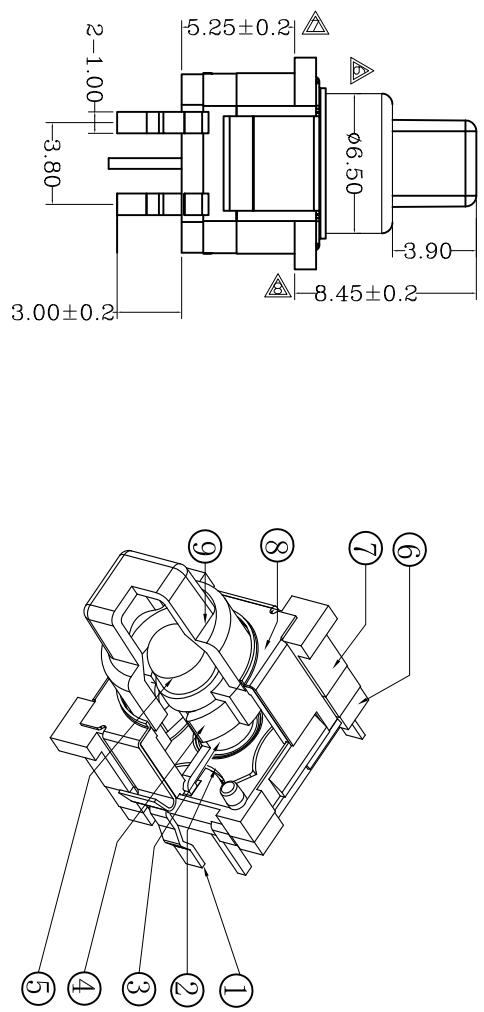
ABIDE BY ROHS

SURFACE WORKING: MT11010
 SW CAP MATERIAL: MITSUBISHI#PC/S-2000



Specification :

1. Rating : DC12V 50mA
2. Contact Resistance : 100mΩ Max@0M Ω Min
3. Insulation Resistance :
4. Withstand Voltage : AC250V (50-60Hz) For 1 minute
5. Operation Force : 450±100gf
6. Life Test : 25,000 Cycles
7. Total Travel : 1.20±0.25mm
8. Operation Type: Touch Restore



ITEM	PART NAME	TER'NO.	QTY.	MATERIAL	FINISHING	REMARK
9	Keystroke		1pcs	PC	Transparent	
8	Shell		1pcs	SUS301HV		
7	Cover		1pcs	PA10T	Black	
6	Base		1pcs	PA10T	Black	
5	LED		1pcs	φ2.8mm Super Bright Blue LED		
4	Pad		1pcs	LCP	Black	
3	Rubber pod		1pcs	Rubber	Grey	
2	Contact		1pcs	SUS301HV	Plating Au(4μm)	
1	Terminal	A.B.	2pcs	Brass	Plating Au(3μm)	

APPROVALS	DATE	TITLE:
DRAWN Zhonghuijun	2014.10.10	LA9313 LAMP SWITCH
CHECKED		
APPROVALS		PART NO. CLA931301D24



东莞市凯华电子有限公司
 KAIHUA ELECTRONICS CO.,LTD

ECN NO.	REV.	DATE.	DESCRIPTION.	CHANGE.	CHECK.	APPRO.
	A	2014.10.10	NEW			

X-ON Electronics

Largest Supplier of Electrical and Electronic Components

Click to view similar products for [Tactile Switches](#) category:

Click to view products by [Kailh](#) manufacturer:

Other Similar products are found below :

[5GTH92001](#) [5GTH9202242](#) [6407-250V-25273P](#) [ADTSA62NV](#) [ADTSA62RV](#) [B3F-3123](#) [1977177-8](#) [1977266-1](#) [ADTSA63NV](#)
[ADTSM21NSVTR](#) [ADTSM25RVTR](#) [ADTSM32NVTR](#) [ADTSMW64RV](#) [FSMRA4JHA04](#) [GS4.70F300QP](#) [3ESH9R](#) [KSC241J](#) [SP DELTA](#)
[LFS](#) [3FTL600RAS](#) [3FTL640RAS](#) [Y96K132V0FPLFS](#) [5GTH9658222](#) [ADTSM31NVTR](#) [2-1977120-7](#) [TSJW-5.2-260-TR](#)
[KMT011MNGJLHS](#) [70-201.0](#) [ADTSG648NV](#) [ADTSM62KSVTR](#) [ADTSM648NV](#) [95C06E3RAT](#) [5GTH96561](#) [3ATH9Q](#) [FSM4JSMLXTR](#)
[FSM4JSMXL](#) [FSMRA8JHA04](#) [HARS0073](#) [Y97HS12A5RAFP](#) [Y97BT23B2HAFP](#) [Y33R411N9FPLFT](#) [Y31C01402FPLFS](#)
[PTS645SK50SMTR92](#) [ADTSM32NVB](#) [KMS233GPWTLFG](#) [Y78B42324FP](#) [Y33R21116FPLFT](#) [Y31B43131FPLFG](#) [Y78B64124FP](#)
[Y71243251FP](#) [Y33R31119FPLFT](#) [Y97HS12A5TAFP](#)