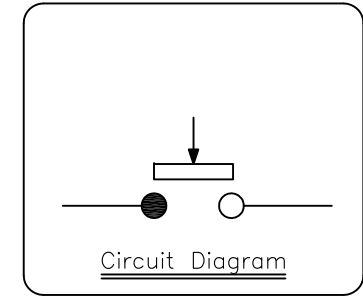
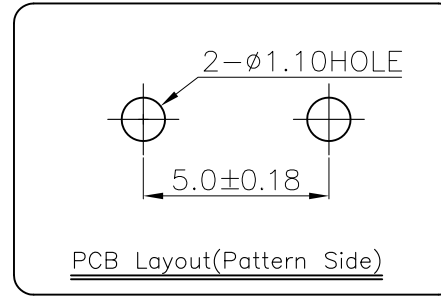
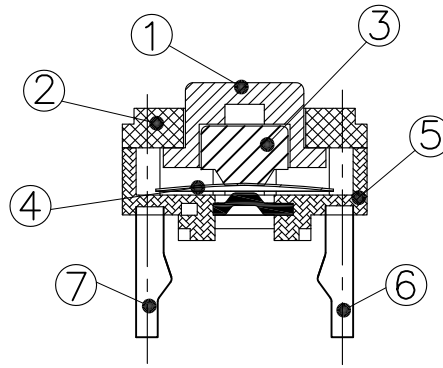
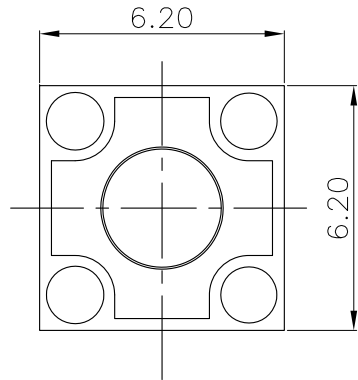
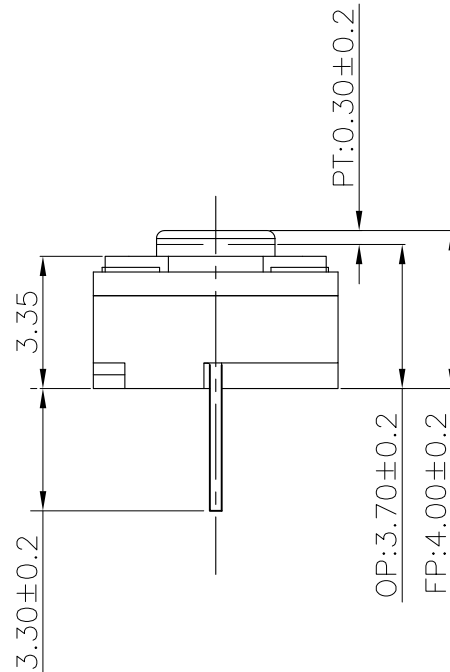
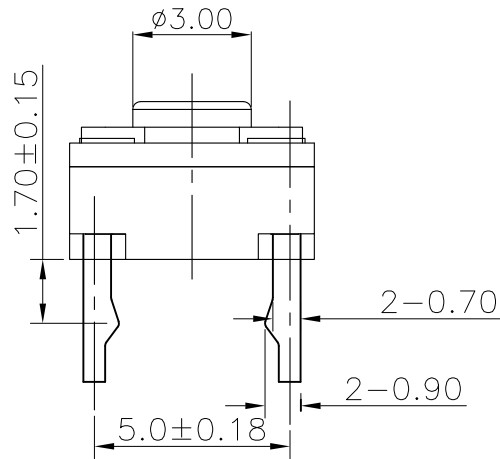


ABIDE BY ROHS



Specification :

1. Rating : DC12V 50mA
2. Contact Resistance : 100m Ω Max
3. Insulation Resistance : 100M Ω Min (DC250V)
4. Withstand Voltage : AC250V (50-60Hz) for 1 minute
5. Operation Force : 60 \pm 10gf
6. Operation Position : 3.65 \pm 0.2mm
7. Mechanical Life : 3,000,000 Cycles (min)



		Plating Silver	
		Plating Silver	
		r	
		AG-SUS301EH	
		PBT Black	
ITEM	PART NAME	MATERIAL	
APPROVALS		DATE	东莞市凯华电子有限公司 东莞市龙华电子有限公司
DRAWN	Chen Geng	2016/1/25	
CHECKED		TITLE:	
APPROVALS		PART NO. CMI624001D14	
TOLERANCES ARE		KHA-MI6240-006EN	
$30 < L < 100$ ± 0.30 $10 < L < 30$ ± 0.20 $5 < L < 10$ ± 0.15 $L \le 5$ ± 0.10			

ECN NO.	REV.	DATE.	DESCRIPTION.	CHANGE.	CHECK.	APPRO.
	A		NEW			

4

3

2

5

4

3

2

1

D

D

C

C

B

A

X-ON Electronics

Largest Supplier of Electrical and Electronic Components

Click to view similar products for [Basic / Snap Action Switches](#) category:

Click to view products by [Kailh](#) manufacturer:

Other Similar products are found below :

[5SM901-S12](#) [5SM9-S12N195](#) [602EN532](#) [602EN535-RB](#) [604HE162](#) [604HE223-6B](#) [624HE17-RB](#) [6HM82](#) [6HM89](#) [6SE1](#) [6SX1-H58](#)
[70500216](#) [70599106](#) [71051](#) [MBH2731](#) [79211923](#) [79218589](#) [7AS12](#) [MIL30126AB6BBMD4A12XAU](#) [ML-1155](#) [ML-1376](#) [831010C3.0](#)
[831090C2.EL](#) [83131904](#) [84212012](#) [8AS239](#) [8HM73-3](#) [8SX26-H33](#) [914CE1-6G](#) [PL-100](#) [11SM1077-H4](#) [11SM1077-H58](#) [11SM1-TN107](#)
[11SM405](#) [11SM8423-H2](#) [11SX37-T](#) [11SX48-H58](#) [11SM2442-T](#) [11SM76-T](#) [11SM77-H58](#) [11SM863-T](#) [11SM866](#) [A7CN-1M-1-LEFT](#)
[A831700C7.0](#) [121EN188-R](#) [1245.0120](#) [125EN56-RB](#) [1267.0101](#) [1267.7101](#) [D459-PBAA](#)