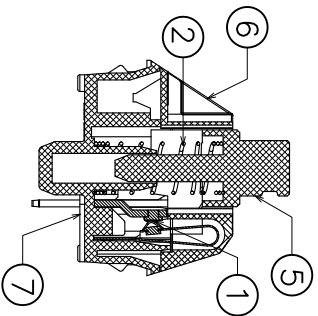
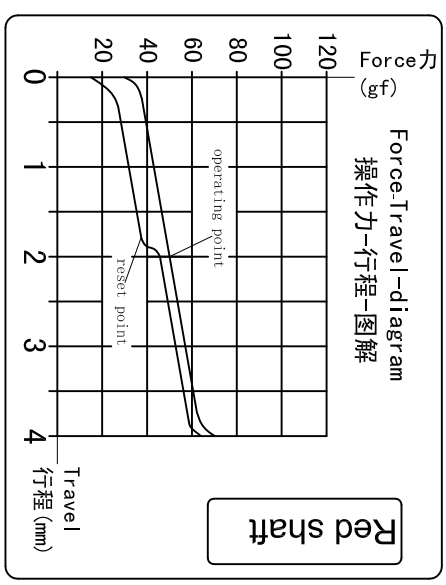
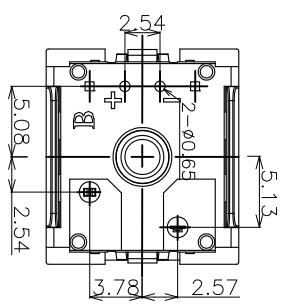
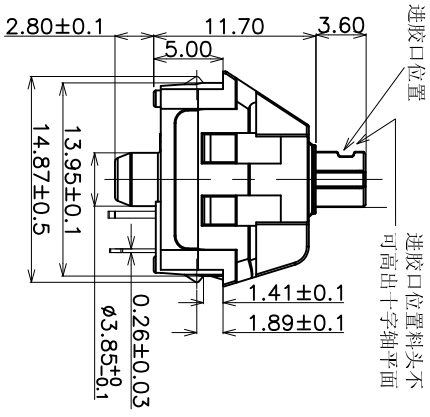
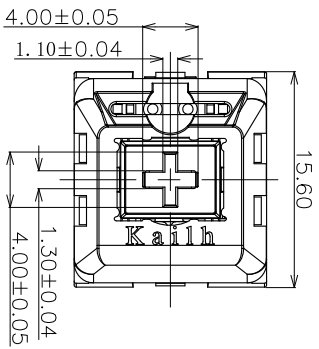
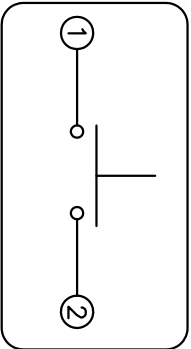


红轴



SWITCH FUNCTION

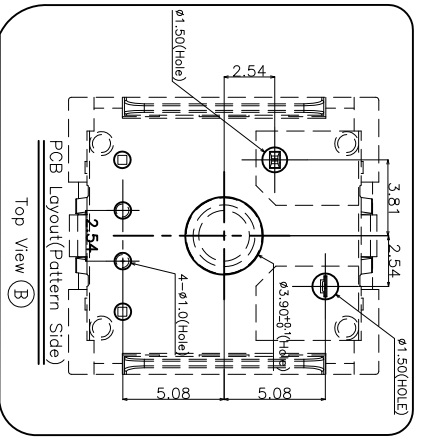
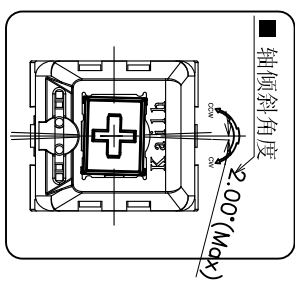


Ⓑ 明细表:

序号	物料料号	零件名称	端子料号	用量	材料	镀层/颜色	备注
⑦	BSPG1511-02005	4#底座	—	1	Nylon	黑色	—
⑥	BSPG1511-04005	5#盖子	—	1	Nylon	黑色	—
⑤	BSPG1511-05003	红导芯	—	1	POM	红色	—
④	BZPG1511-01020	6#动片	—	1	Copper Alloy	—	—
③	BZPG1511-01017	3#静片	—	1	Brass	—	—
②	BMPG1511-03002	B款弹簧	—	1	Stainless Steel	—	—
①	BMPG1511-09010	焊点金线	—	2	—	—	—

NOTE:

- ◇:CPK重点管控尺寸, 一般1到3个, 最多不超过5个, 每次进料及生产均需量测
- ▲:重点管控尺寸, 序列号排列不得超过7个, 每次进料及生产时均需量测
- △:一般尺寸, 个数不限, 每次模具变动时才需量测
- ▽:版次定义: 新开发而未转量产之产品图面版次为A、A、A.....
- 已转量产之产品图面版次为A、B、C.....



工程变更单号	版次	日期	说明	修改	审核	核准
	A		NEW			
	B		增加明细表 增加视脚 Ⓑ			

承认	日期	 东莞市凯华电子有限公司 DONGGUAN CITY KAIHUA ELECTRONICS CO.,LTD	
设计	汤佳(整理)		2016/07/21
审核		Kaith	
核准		PG1511 按键开关(红轴)	
		料号	CPG151101093
		单位	mm
		比例	1:1
		图号	KHA-PG1511-045
		页次	1 OF 1

X-ON Electronics

Largest Supplier of Electrical and Electronic Components

Click to view similar products for [Kailh](#) manufacturer:

Other Similar products are found below :

[CEN652812A02](#) [CEN652812R01](#) [CEN654512R01](#) [CLA112001W01](#) [CLA117201D01](#) [CLA606301D02](#) [CLA931301D13B-HF](#)
[CLA931301D24](#) [CMI126601D01](#) [CMI126603D07](#) [CMI126603D08](#) [CMI126603D09](#) [CMI126703D110](#) [CMI126703R02](#) [CMI126703R29](#)
[CMI191003W01](#) [CMI621101D01](#) [CMI621101D02](#) [CMI621101D06](#) [CMI623501D17](#) [CMI624001D14](#) [CMI625501D06](#) [CMI626001D10](#)
[CMI627301D07](#) [CMI629501D01](#) [CPG135001D01](#) [CPG135001D02](#) [CPG135301D02](#) [CPG151101D212](#) [CPG151101D213](#) [CPG151101D214](#)
[CPG151101D93](#) [CPG151101S03](#) [CPG151101S11-1](#) [CPG151101S11-16](#) [CPG151101S13](#) [CPG151101S21](#) [CPG1511F01S03](#)
[CPG1511F01S04](#) [CPG1511F01S05](#) [CTA455501S01](#) [CTA603201D01](#) [CTA703501S01](#)