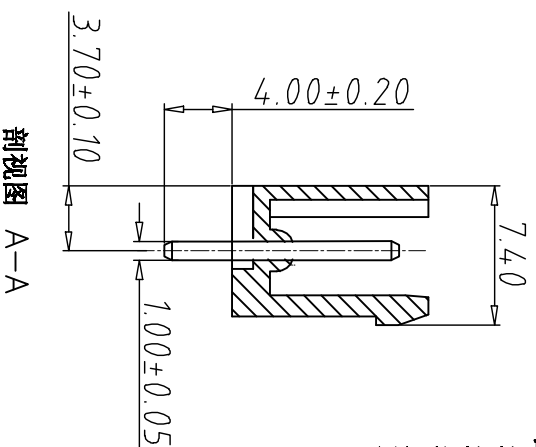
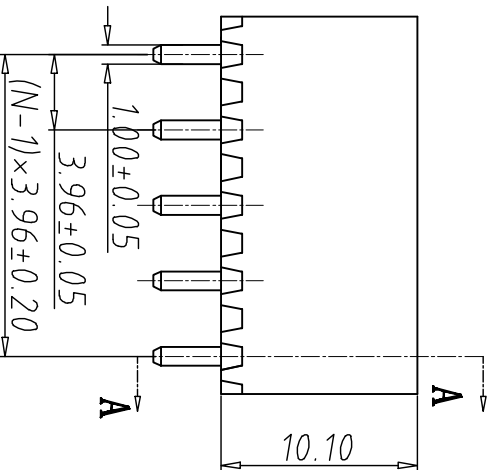
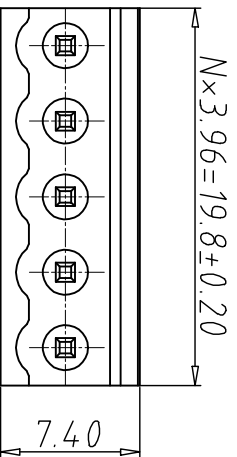


N:表示产品的pin数



剖视图 A-A

编号	修改原因	制图	审核	批准

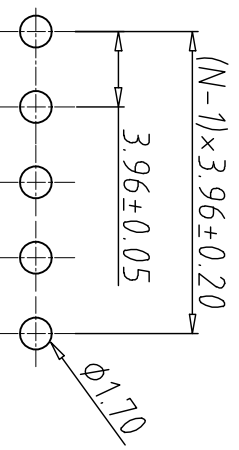
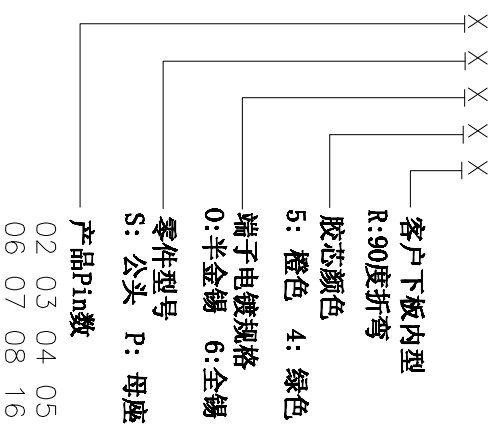
• 材质及电镀  
 焊针：黄铜, 镀锡  
 塑件：PA66 UL94V-0

• 机械性能  
 温度范围：-40° C~105° C  
 瞬时温度：+250° C 5秒

• 电气性能  
 额定电压：300V  
 额定电流：15A  
 接触电阻：20mΩ  
 绝缘电阻：5000Ω/1000V  
 耐电压：AC1500V/1Min

编码原则

HT396V-



RECOMMEND PCB LAYOUT(TOLERANCE=±0.05)

尺寸公差:	±0.20	角度公差:	±2°
X, .X	±0.15	X, .X	±1.5°
.XX	±0.10	.XX	±1°
图框类型	客户图框	图页	1\1
比例	1:1	图框编号	

**宁波康奈克斯电气有限公司**  
 Ningbo Kangnex Electric Co., Ltd  
 注塑式接线端子  
 HT396V 系列  
 单位: mm  
 纸张尺寸: A4  
 品名: 产品系列: HT396V 系列

## X-ON Electronics

Largest Supplier of Electrical and Electronic Components

*Click to view similar products for [Headers & Wire Housings](#) category:*

*Click to view products by [Kangnex](#) manufacturer:*

Other Similar products are found below :

[95000-104TRLF](#) [10135584-644402LF](#) [DF62W-EP2022PCA](#) [95000-106TRLF](#) [DF62W-2022SCA](#) [DF62W-EP2022PC](#) [2203348](#) [DF62W-2022SC](#) [1084018](#) [1029039](#) [1084017](#) [802-10-012-10-002000](#) [1112640](#) [1112639](#) [891-007-9SS-BST1T](#) [000-34000](#) [0008550134](#) [0009482033](#) [0009507031](#) [57102-F02-18ULF](#) [57102-S06-03LF](#) [57202-S52-04LF](#) [PCN6-15S-2.5E](#) [0039019024](#) [58102-G61-06LF](#) [582553-1](#) [0009485154](#) [0009508121](#) [0022285053](#) [0050291907](#) [018731A](#) [LY20-4P-DT1-P1E-BR](#) [02.125.8002.8](#) [60101931](#) [60598-1 \(Cut Strip\)](#) [M1625-3R/100](#) [61062-3](#) [61082-181009](#) [CSU011177004](#) [636-1427](#) [638009-1](#) [641938-9](#) [641991-4](#) [644168-1](#) [644827-2](#) [647662-1](#) [65039-019ELF](#) [65692-001LF](#) [65781-018](#) [65781-047](#)