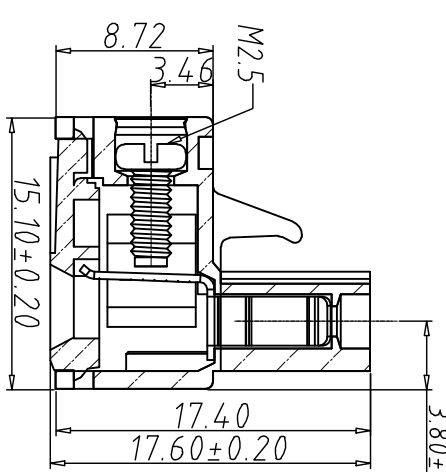
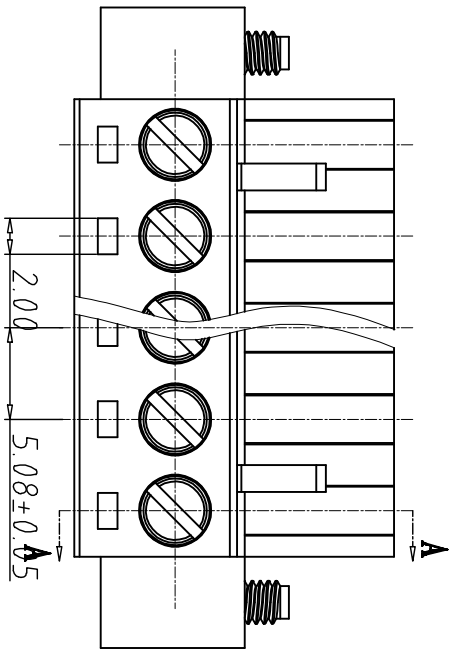
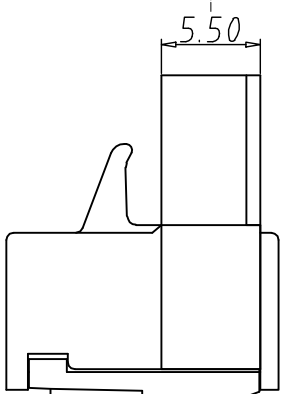
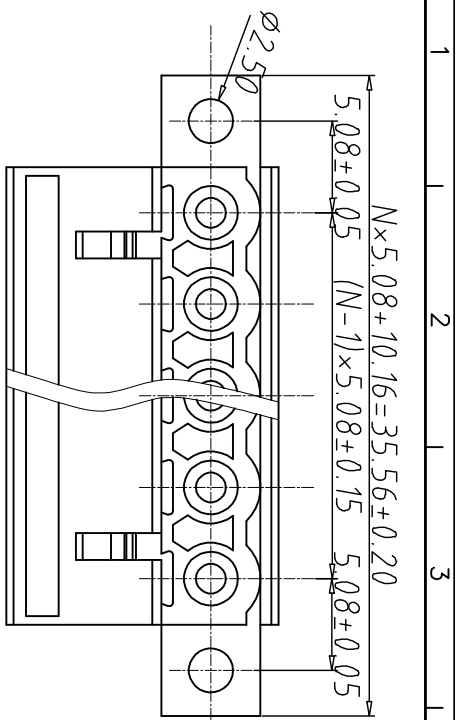
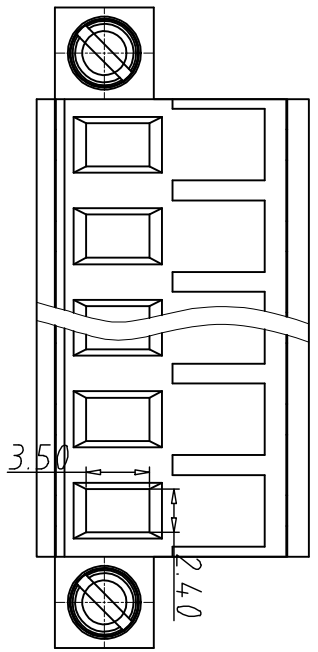


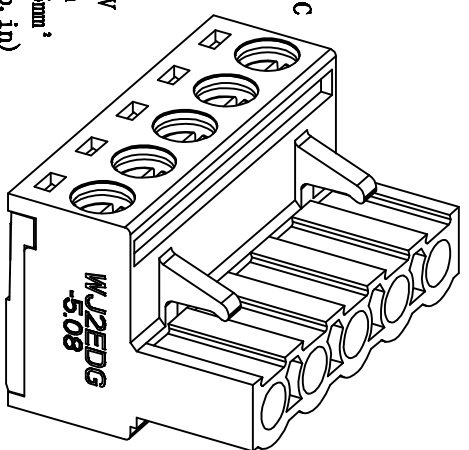
1	2	3	4	5	6	7	8
编号	修改原因	制图	审核	批准			



SECTION A-A



- 材质及电镀
 螺丝: M2.5, 钢, 镀锌
 簧片: 磷青铜, 镀镍
 方块: 黄铜, 镀镍
 塑件: PA66, UL94V-0
- 机械性能
 温度范围: -40° C +105° C
 瞬时温度: +250° C 5秒
- 电气性能
 额定电压: 300V
 额定电流: 15A
 接触电阻: 20mΩ
 绝缘电阻: 5000MΩ\1000V
 耐压: AC2000V\1min
 使用线径: 28-12AWG 2.5mm²
 扭力距: 0.4Nm (3.61lb. in)
 剥线长度: 7-8mm



编码原则:
WJ2EDGKM-5.08 - X - X - X

- 胶芯颜色
 1: 灰色
 2: 蓝色
 3: 黑色
 4: 绿色
- 间距类型
 1: 单间距
 2: 双间距
- 产品Pin数
 02-24

尺寸公差:	角度公差:
X, ±0.20	X, ±2°
.X, ±0.15	.X, ±1.5'
.XX, ±0.10	.XX, ±1'

图框类型	客户图框
比例	1:1
图框编号	图页
	1\1

投影法	品名	描述式样端子
单位	mm	间距: 08MM
纸张尺寸	A4	产品系列
		WJ2EDGKM 系列

X-ON Electronics

Largest Supplier of Electrical and Electronic Components

Click to view similar products for [Pluggable Terminal Blocks](#) category:

Click to view products by [Kangnex](#) manufacturer:

Other Similar products are found below :

[57.404.7553](#) [57.504.0053.7](#) [57.510.0053](#) [57.910.6153](#) [01.112.1453](#) [CTB932VE/6](#) [MC 1.5/ 6-ST-3.5 GY AU](#) [ET02015000J0G](#) [734-104](#) [734-302](#) [734-304](#) [8-141-P](#) [FKCT 2.5/ 3-ST KMGY](#) [860505](#) [860508](#) [860516](#) [860810](#) [861908](#) [GBPACX-12](#) [93.731.4953.0](#) [PV05-5,08-K](#) [PVP02-5,00](#) [PVP04-3,50](#) [PVS02-5,00](#) [1-1986160-3](#) [H-10](#) [ELFH09150](#) [ELFH16150](#) [ELFP03110](#) [ELFT06250](#) [ELFT07250](#) [ELVF09400](#) [ELVP03100](#) [ELXH03100](#) [ELXH071G0E](#) [ELXP041G0](#) [ELXT046G0](#) [1700101](#) [1700410](#) [1700425](#) [1703176](#) [1705229](#) [1710175](#) [1714537](#) [1717806](#) [1719600](#) [1729386](#) [1734692](#) [1734795](#) [1736036](#)