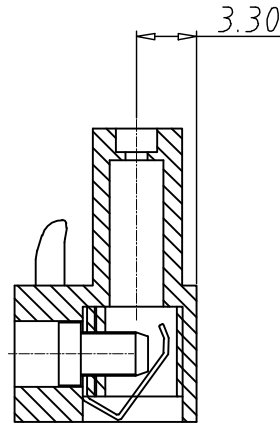
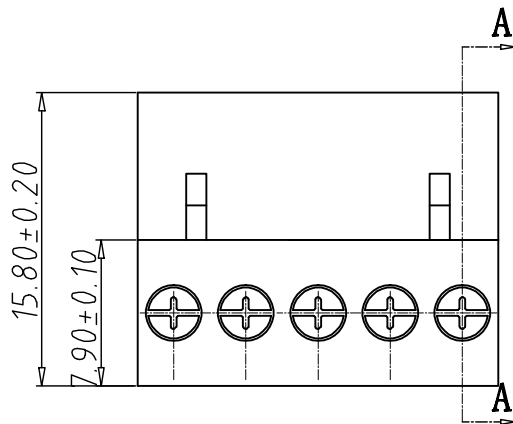
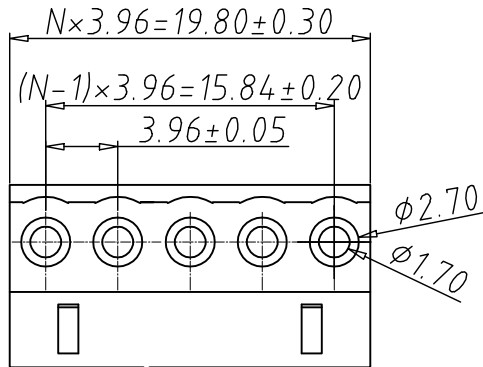


编号	修改原因	制图	审核	核准

N:表示产品的pin数



剖视图 A-A

- 材质及电镀  
 螺丝：M2.0 铁 镀锌  
 触点材料：磷青铜  
 塑件：PA66 UL94V-0
- 机械性能  
 温度范围：-40° c+105° c  
 瞬时温度：+250° C 5秒  
 扭力：0.4Nm(3.61b.in)  
 剥线长度：7-8mm
- 电气性能  
 额定电压：300V  
 额定电流：15A  
 接触电阻：20mΩ  
 绝缘电阻：5000Ω\1000V  
 耐电压：AC1500V\1Min

编码原则

HT396K - X X X X

- 胶芯颜色  
5: 橙色 4: 绿色
- 端子电镀规格  
0: 半金锡 6: 全锡
- 零件型号  
S: 公头 P: 母座
- 产品Pin数  
02 03 08 16

尺寸公差:		角度公差:	
X. ±0.20	.X ±0.15	.X ±2°	.XX ±1°
.XX ±0.10			
图纸类型	客户图纸		
比例	1:1	图页	1\1
图纸编号			

投影法		品名	插拔式接线端子
单位	mm		间距3.96MM
纸张尺寸	A4	产品系列	HT396K 系列



宁波康奈克斯电气有限公司  
Ningbo Kangnex Electric Co., Ltd

## X-ON Electronics

Largest Supplier of Electrical and Electronic Components

*Click to view similar products for [Pluggable Terminal Blocks](#) category:*

*Click to view products by [Kangnex](#) manufacturer:*

Other Similar products are found below :

[57.404.7553](#) [57.504.0053.7](#) [57.510.0053](#) [57.910.6153](#) [01.112.1453](#) [CTB932VE/6](#) [MC 1.5/ 6-ST-3.5 GY AU](#) [ET02015000J0G](#) [734-104](#) [734-302](#) [734-304](#) [8-141-P](#) [FKCT 2.5/ 3-ST KMGY](#) [860505](#) [860508](#) [860516](#) [860810](#) [861908](#) [GBPACX-12](#) [93.731.4953.0](#) [PV05-5,08-K](#) [PVP02-5,00](#) [PVP04-3,50](#) [PVS02-5,00](#) [1-1986160-3](#) [H-10](#) [1546228-5](#) [ELFH09150](#) [ELFH16150](#) [ELFP03110](#) [ELFT06250](#) [ELFT07250](#) [ELVF09400](#) [ELVP03100](#) [ELXH03100](#) [ELXH071G0E](#) [ELXP041G0](#) [ELXT046G0](#) [1700101](#) [1700410](#) [1700425](#) [1703176](#) [1703243](#) [1705229](#) [1710175](#) [1714537](#) [1717806](#) [1719600](#) [1728941](#) [1729386](#)