

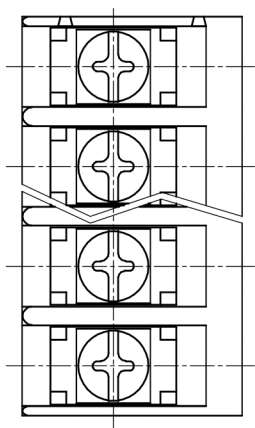
1	2	3	4	5	6	7	8
编号	修改原因	制图	审核	批准			

**材质及规格处理**

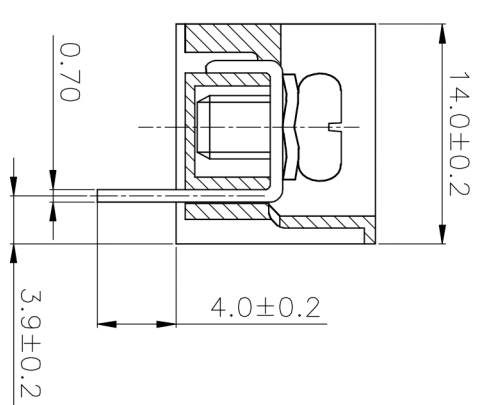
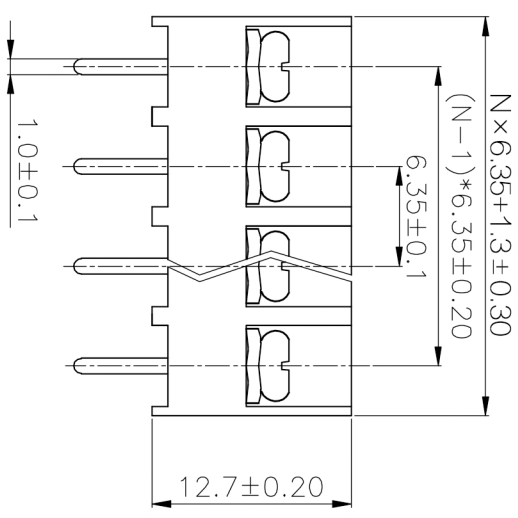
塑件：PA66 UL 94V-0  
 端子：黄铜, 0.7厚 镀锡  
 螺丝：钢, M2.5 镀锌

**性能**

额定电压/电流：300V/10A  
 使用温度：-40℃~+105℃  
 耐电压：AC2000V/Min  
 绝缘阻抗：500MΩ/DC500V  
 适用线径：22~16AWG  
 最大锁紧扭力：0.4N.m 3.5lb.in

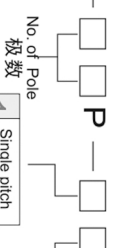


N:表示端子的数量



**编码原则:**

WJH635-6.35



No. of Pole	极数	Single pitch	单倍间距	Double pitch	双倍间距
1	1				
2	2				

Color	颜色
1	Grey 灰色
2	Blue 蓝色
3	Black 黑色
4	Green 绿色
5	Orange 橙色
6	Red 红色
7	Trans-parent 透明
8	Yellow 黄色
9	White 白色

X	X	X	X
Customer Request	客户	需求	来

**尺寸公差:**

X.	±0.60
.X	±0.38
.XX	±0.25

**角度公差:**

X.	±5°
.X	±3°
.XX	±2°

**投影法**

单位	mm
纸张尺寸	A4

**品名**

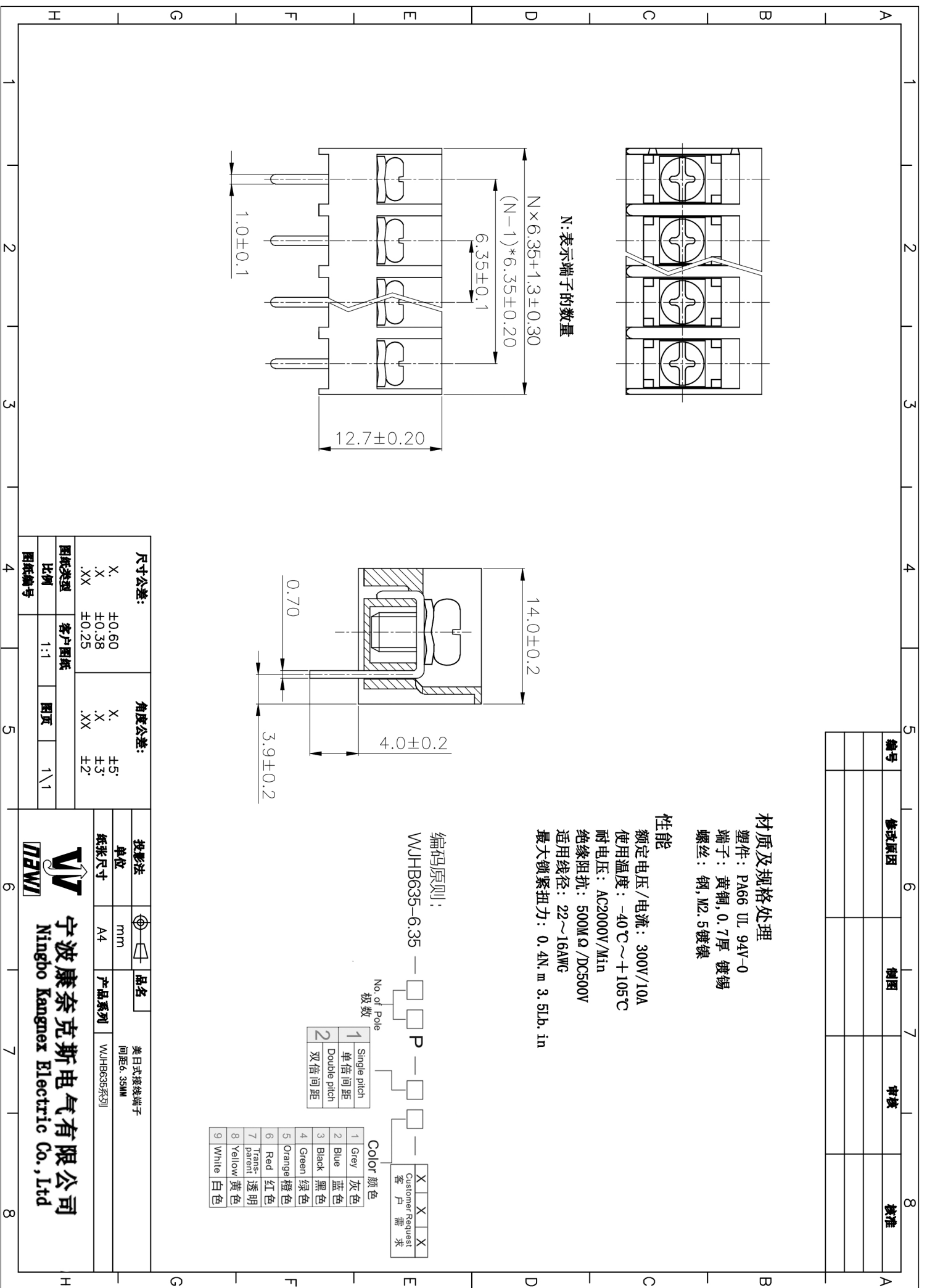
美日式接线端子  
 间距: 6.35MM  
 WJH635系列

**产品系列**

WJH635系列



**宁波康奈克斯电气有限公司**  
 Ningbo Kangnex Electric Co., Ltd



## X-ON Electronics

Largest Supplier of Electrical and Electronic Components

*Click to view similar products for [Barrier Terminal Blocks](#) category:*

*Click to view products by [Kangnex](#) manufacturer:*

Other Similar products are found below :

[CR151D20104](#) [670A-RZ-15-KT20](#) [6C1N03](#) [6PCR-02](#) [6PCR-02-008](#) [6PCR-05-008](#) [6PCR-08-008](#) [6PCR-09-008](#) [6PCR-13-006](#) [6PCR-15-006](#) [6PCR-21-006](#) [6PCV-06-008](#) [6PCV-06-716](#) [6PCV-09-001](#) [6PCV-15-008](#) [6PCV-17-1206](#) [6PCV-20-323](#) [6STR-06-006](#) [6STR-08-006](#) [6STR-12-008](#) [6STR-13-006](#) [6STR-14-008](#) [6STR-16-008](#) [6STR-17-008](#) [6STR-21-008](#) [6STR-25-008](#) [6STR-27-008](#) [6STV-03-008](#) [6STV-04-006](#) [6STV-09-006](#) [6STV-10-006](#) [6WWV-11-008](#) [6WWV-12-008](#) [6WWV-16-008](#) [71106-C](#) [71502-50](#) [71507-47-50](#) [72504-C-50](#) [72506-C](#) [72507-C-50](#) [72508-56](#) [73203](#) [75505-C-50](#) [7C1N08](#) [812-GP-3/4ST-09](#) [812-GPZ-03PSB](#) [8-1437402-5](#) [8-1437402-7](#) [8PCR-06-006](#) [8PCR-11-006](#)