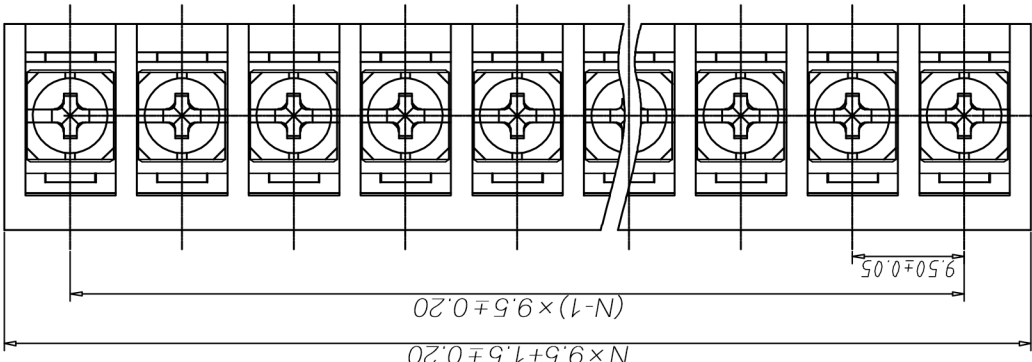
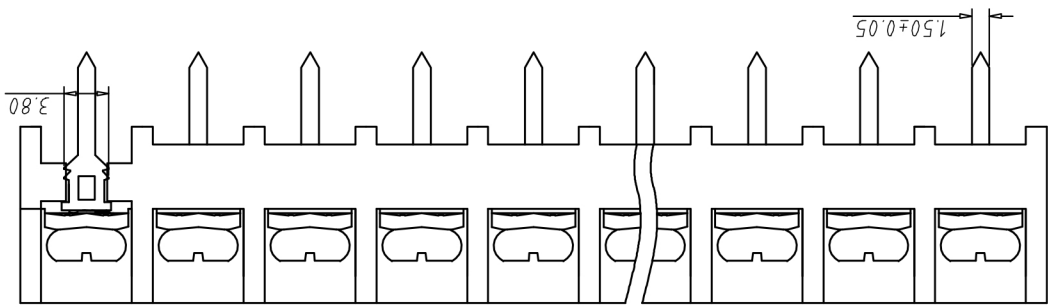
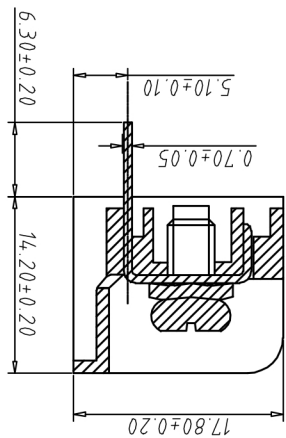


图纸编号	1:1	
比例	图页	1/1
图纸类型	客户图纸	
尺寸公差:	X. ±0.20	X. ±0.15
	.X. ±0.10	.XX ±1.
角度公差:	X. ±2.	X. ±1.5

投影法	产品系列	纸张尺寸
第一角法	WJHB9500系列	A4
单位	美\日式接线端子	mm
间距9.50MM		



9	White
8	Yellow
7	Transparent
6	Red
5	Orange
4	Green
3	Black
2	Blue
1	Grey

2	Double pitch
1	Single pitch

X	X	X	X	X

编码原则:
WJHB9500-9.5—P—□—□—□
温度范围: -40°C ~ +105°C
扭矩: 12.24kgf-cm/1.2Nm/10.6lb in

• 机械性能
 耐压: AC2000V/1min
 绝缘电阻: 500MΩ/DC500V
 接触电阻: 20MΩ
 使用线径: 22-12AWG 4.0mm²
 额定电流: 20A 32A
 额定电压: 300V 750V
 参考标准: UL IEC

• 电气性能
 塑料: PA66, UL94V-0
 焊脚: 黄铜, 镀锡
 螺丝: M4.0, 钢, 镀锌

• 材质&电镀

图号	修改原因	制图	审核	批准

X-ON Electronics

Largest Supplier of Electrical and Electronic Components

Click to view similar products for [Barrier Terminal Blocks](#) category:

Click to view products by [Kangnex](#) manufacturer:

Other Similar products are found below :

[CTA-0103](#) [6PCR-02-008](#) [6PCR-05-008](#) [6PCR-08-008](#) [6PCR-21-006](#) [6PCV-06-008](#) [6PCV-10-009](#) [6PCV-15-008](#) [6STR-06-006](#) [6STR-08-006](#) [6STR-12-008](#) [6STR-14-008](#) [6STR-16-008](#) [6STR-17-008](#) [6STR-21-008](#) [6STR-25-008](#) [6STR-27-008](#) [6STV-03-006](#) [6STV-03-008](#) [6STV-04-006](#) [6STV-10-006](#) [6WWR-03](#) [6WWV-11-008](#) [6WWV-12-008](#) [6WWV-16-008](#) [7-1546701-0](#) [72212603](#) [72503-C](#) [73203](#) [76007](#) [7606-602LF](#) [77010-50](#) [796985-3](#) [796988-4](#) [7C1N08](#) [8-1437402-5](#) [8-1437402-7](#) [8-1546158-0](#) [870505](#) [870903](#) [8PCR-06-006](#) [8PCV-02-008](#) [8PCV-04-008](#) [8PCV-05-008](#) [8PCV-09-006](#) [8PCV-15-006](#) [8PCV-16-006](#) [8PCV-17-006](#) [8QCR-03-008](#) [8STV-04-006](#)