

8	核准			
7	审核			
6	制图			
5	修改原因			
4	编号			

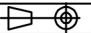
• 材质&电镀
 螺丝: M4.0, 钢, 镀锌
 焊脚: 黄铜, 镀锡
 塑件: PA66, UL94V-0

• 电气性能
 参考标准 UL
 额定电压: 300V
 750V
 额定电流: 20A
 32A
 使用线径: 22-12AWG
 4.0mm²

• 机械性能
 温度范围: -40°C~+105°C
 扭矩: 12.24kgf-cm/1.2Nm/10.6lb in

耐电压: AC2000V/1min
 绝缘电阻: 500MΩ/DC500V
 接触电阻: 20MΩ

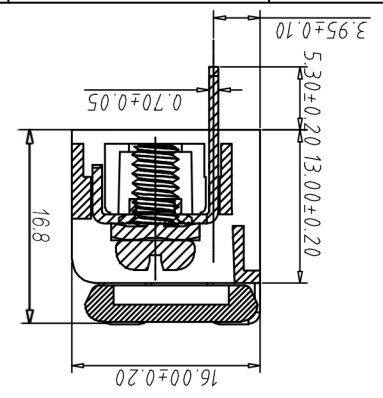
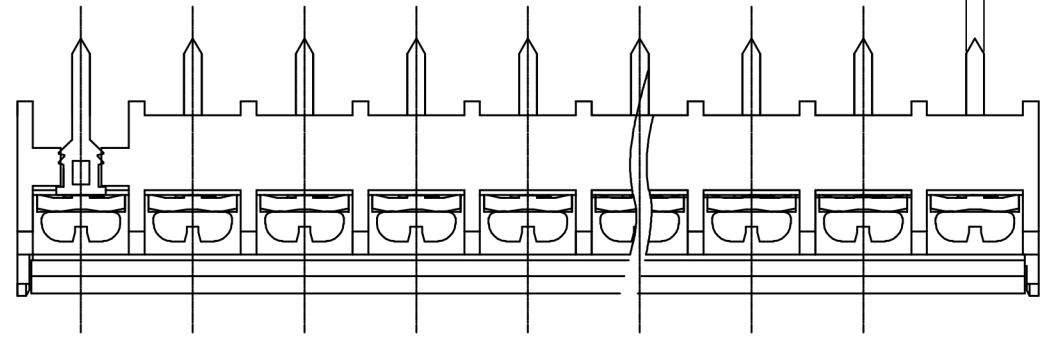
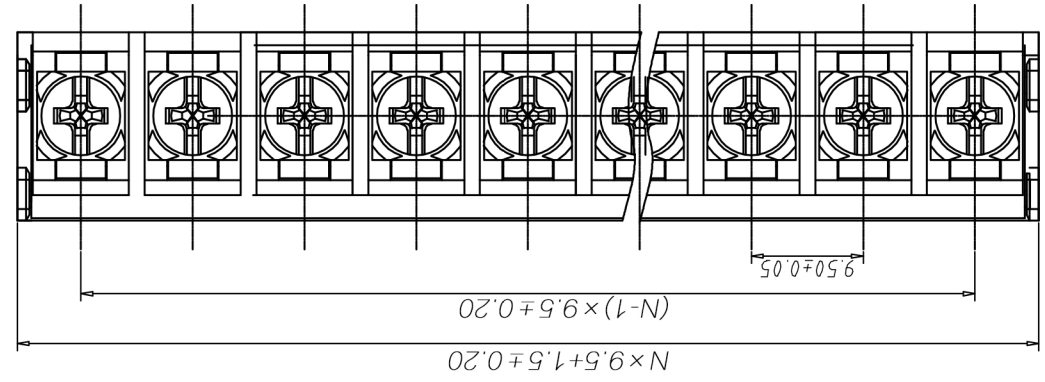
编码原则:
 WJHB9500M-9.5 — 极数
 P — 产品系列
 1 — 单倍间距
 2 — 双倍间距
 Color 颜色
 1 Grey 灰色
 2 Blue 蓝色
 3 Black 黑色
 4 Green 绿色
 5 Orange 橙色
 6 Red 红色
 7 Trans-Transparent 透明
 8 Yellow 黄色
 9 White 白色
 Customer Request
 X X X X X

投影法  品名 美\日式接线端子 间距9.50MM

单位	mm
纸张尺寸	A4
产品系列	WJHB9500M系列

宁波康奈克斯电气有限公司 Ningbo Kangnex Electric Co., Ltd

尺寸公差:	X. ±0.20	X. ±0.15	.XX ±0.10
角度公差:	X. ±2°	X. ±1.5°	.XX ±1°
图纸类型	客户图纸		
比例	1:1		
图纸编号	1\1		



X-ON Electronics

Largest Supplier of Electrical and Electronic Components

Click to view similar products for [Barrier Terminal Blocks](#) category:

Click to view products by [Kangnex](#) manufacturer:

Other Similar products are found below :

[CTA-0103](#) [6PCR-02-008](#) [6PCR-05-008](#) [6PCR-08-008](#) [6PCR-21-006](#) [6PCV-06-008](#) [6PCV-10-009](#) [6PCV-15-008](#) [6STR-06-006](#) [6STR-08-006](#) [6STR-12-008](#) [6STR-14-008](#) [6STR-16-008](#) [6STR-17-008](#) [6STR-21-008](#) [6STR-25-008](#) [6STR-27-008](#) [6STV-03-006](#) [6STV-03-008](#) [6STV-04-006](#) [6STV-10-006](#) [6WWR-03](#) [6WWV-11-008](#) [6WWV-12-008](#) [6WWV-16-008](#) [7-1546701-0](#) [72212603](#) [72503-C](#) [73203](#) [76007](#) [7606-602LF](#) [77010-50](#) [796985-3](#) [796988-4](#) [7C1N08](#) [8-1437402-5](#) [8-1437402-7](#) [8-1546158-0](#) [870505](#) [870903](#) [8PCR-06-006](#) [8PCV-02-008](#) [8PCV-04-008](#) [8PCV-05-008](#) [8PCV-09-006](#) [8PCV-15-006](#) [8PCV-16-006](#) [8PCV-17-006](#) [8QCR-03-008](#) [8STV-04-006](#)