

8	核准			
7	审核			
6	制图			
5	修改原因			
4	编号			

• 材质&电镀
 螺丝: M4.0, 钢, 镀锌
 焊脚: 黄铜, 镀锡
 塑件: PA66, UL94V-0

• 电气性能
 参考标准 UL
 额定电压: 300V
 750V
 额定电流: 20A
 32A
 使用线径: 22-12AWG
 4.0mm²
 接触电阻: 20MΩ
 绝缘电阻: 500MΩ/DC500V
 耐电压: AC2000V/1min

• 机械性能
 温度范围: -40°C~+105°C
 扭矩: 12.24kgf-cm/1.2Nm/10.6lb in

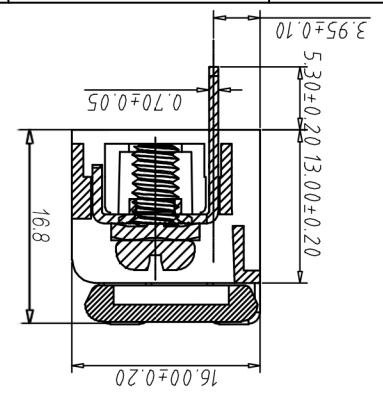
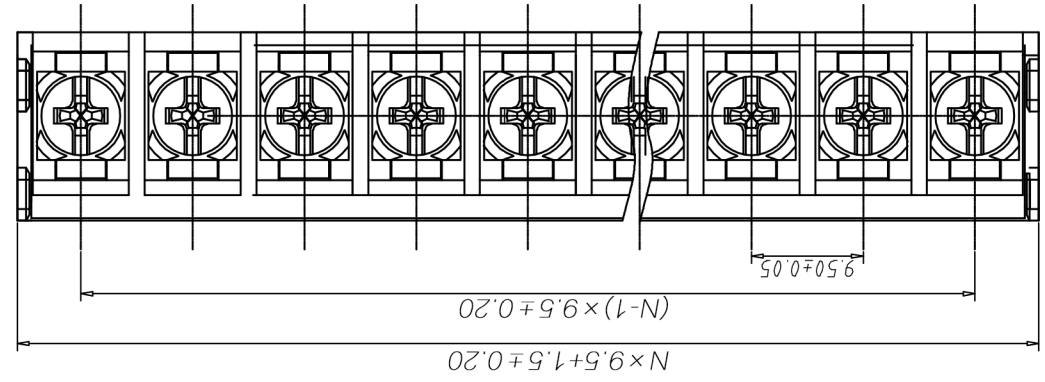
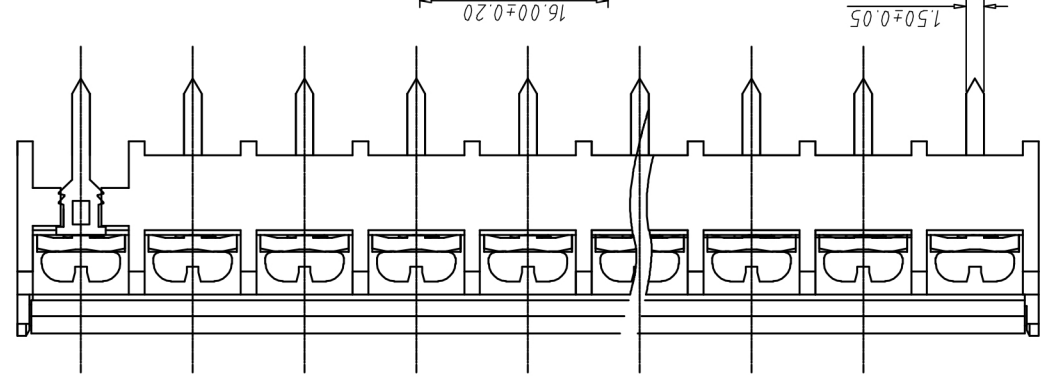
编码原则:
 WJHB9500M-9.5-
 P
 极数
 No. of Pole
 颜色
 Color
 客户请求
 Customer Request

1	灰色	Grey
2	蓝色	Blue
3	黑色	Black
4	绿色	Green
5	橙色	Orange
6	红色	Red
7	透明	Trans-parent
8	黄色	Yellow
9	白色	White

1	单倍间距
2	双倍间距

投影法	品名	美\日式接线端子 间距9.50MM
单位	mm	
纸张尺寸	A4	产品系列 WJHB9500M系列
宁波康奈斯电气有限公司 Ningbo Kangnex Electric Co., Ltd		

尺寸公差:	X. ±0.20 X. ±0.15 .XX ±0.10
角度公差:	X. ±2. X. ±1.5 .XX ±1.
图纸类型	客户图纸
比例	1:1
图纸编号	图页 1\1



X-ON Electronics

Largest Supplier of Electrical and Electronic Components

Click to view similar products for [Barrier Terminal Blocks](#) category:

Click to view products by [Kangnex](#) manufacturer:

Other Similar products are found below :

[CTA-0103](#) [6PCR-02-008](#) [6PCR-05-008](#) [6PCR-08-008](#) [6PCR-21-006](#) [6PCV-06-008](#) [6PCV-10-009](#) [6PCV-15-008](#) [6STR-06-006](#) [6STR-08-006](#) [6STR-12-008](#) [6STR-14-008](#) [6STR-16-008](#) [6STR-17-008](#) [6STR-21-008](#) [6STR-25-008](#) [6STR-27-008](#) [6STV-03-006](#) [6STV-03-008](#) [6STV-04-006](#) [6STV-10-006](#) [6WWR-03](#) [6WWV-11-008](#) [6WWV-12-008](#) [6WWV-16-008](#) [7-1546701-0](#) [72212603](#) [72503-C](#) [73203](#) [76007](#) [7606-602LF](#) [77010-50](#) [796985-3](#) [796988-4](#) [7C1N08](#) [8-1437402-5](#) [8-1437402-7](#) [8-1546158-0](#) [870505](#) [870903](#) [8PCR-06-006](#) [8PCV-02-008](#) [8PCV-04-008](#) [8PCV-05-008](#) [8PCV-09-006](#) [8PCV-15-006](#) [8PCV-16-006](#) [8PCV-17-006](#) [8QCR-03-008](#) [8STV-04-006](#)