

8	核准			
7	审核			
6	制图			
5	修改原因			
4	编号			

• 材质&电镀
 螺丝: M4.0, 钢, 镀锌
 焊脚: 黄铜, 镀锡
 塑件: PA66, UL94V-0

• 电气性能
 参考标准 UL
 额定电压: 300V
 750V
 额定电流: 20A
 32A
 使用线径: 22-12AWG
 4.0mm²
 接触电阻: 20MΩ
 绝缘电阻: 500MΩ/DC500V
 耐电压: AC2000V/1min

• 机械性能
 温度范围: -40°C~+105°C
 扭矩: 12.24kgf-cm/1.2Nm/10.6lbin

编码原则:
 WJHB9500M-9.5-
 P
 极数
 No. of Pole
 颜色
 Color
 客户请求
 Customer Request

1	灰色	Grey
2	蓝色	Blue
3	黑色	Black
4	绿色	Green
5	橙色	Orange
6	红色	Red
7	透明	Trans-parent
8	黄色	Yellow
9	白色	White

1	单倍间距
2	双倍间距

投影法	品名	美\日式接线端子 间距9.50MM
单位	mm	
纸张尺寸	A4	产品系列 WJHB9500M系列

尺寸公差:	X. ±0.20 X. ±0.15 .XX ±0.10
角度公差:	X. ±2. X. ±1.5 .XX ±1.
图纸类型	客户图纸
比例	1:1
图纸编号	图页 1\1

8

G

F

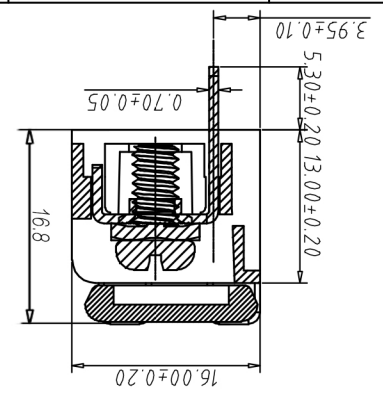
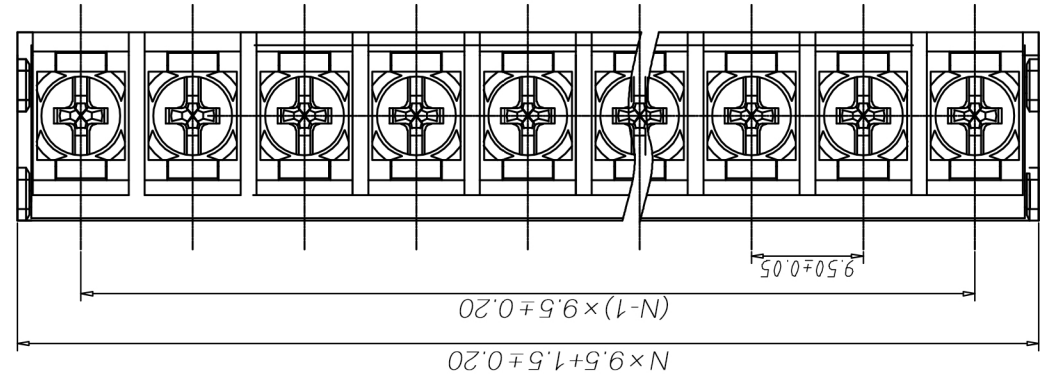
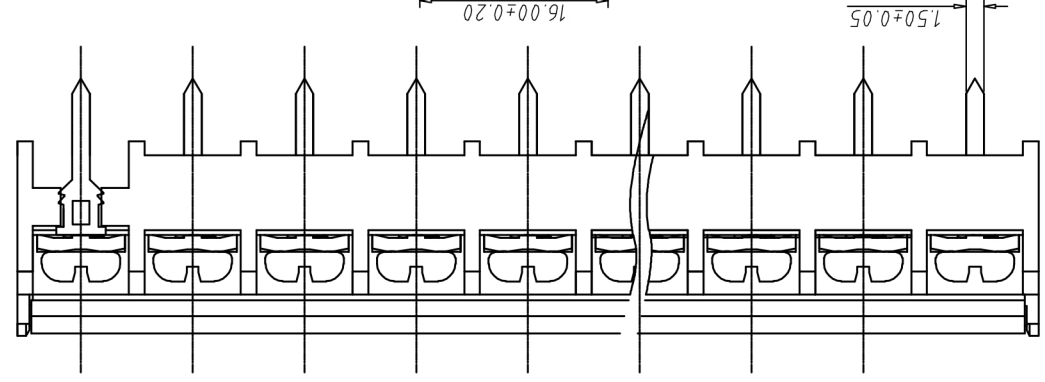
E

D

C

B

A



H
G
F
E
D
C
B
A

宁波康奈斯电气有限公司
 Ningbo Kangnex Electric Co., Ltd



8

7

6

5

4

3

2

1

X-ON Electronics

Largest Supplier of Electrical and Electronic Components

Click to view similar products for [kangnex manufacturer](#):

Other Similar products are found below :

[ECC63610EU](#) [WJ2EDGKA-5.08-09P](#) [WJ127-5.0-4P](#) [WJ2EDGKM-5.08-10P-014-00A](#) [WJ2EDGVC-5.08-15P](#) [WJ15EDGK-3.81-19P](#)
[WJ2EDGKB-5.08-16P](#) [WJ15EDGVC-3.81-18P](#) [WJ2EDGKM-5.08-20P](#) [WJ2EDGKAM-5.08-8P](#) [WJ2EDGVM-5.08-9P](#) [WJ15EDGKB-3.81-16P](#) [ECC122811EU](#) [WJ2EDGVM-5.08-13P](#) [WJ15EDGK-3.81-17P](#) [HB9500-9.5-12P](#) [WJ2EDGKBM-5.08-8P](#) [WJ2EDGVC-5.08-19P](#)
[WJ15EDGRC-3.81-22P](#) [ECC122815EU](#) [WJ250B-3.5-24P](#) [WJ2EDGKAM-5.08-11P](#) [WJ2EDGKAM-5.08-18P](#) [WJ25C-B-7.62-12P](#)
[WJ15EDGVC-3.81-15P](#) [WJ2EDGR-5.08-19P](#) [WJ2EDGKM-5.08-14P-14-00A](#) [WJ2EDGV-5.08-21P](#) [WJ2EDGVC-5.08-13P](#) [WJ2EDGRM-5.08-19P](#) [WJ15EDGKB-3.81-9P-14-00A](#) [WJ15EDGKBM-3.81-16P](#) [WJ2EDGRM-5.08-23P](#) [WJ2EDGKM-5.08-23P](#) [WJ2EDGKAM-5.08-23P](#)
[WJ2EDGKBM-5.08-12P](#) [WJ2EDGK-5.08-18P](#) [WJ2EDGRM-5.08-21P](#) [WJ2EDGK-5.08-13P](#) [ECC70293EU](#) [WJ2EDGV-5.08-13P](#)
[WJ2EDGKA-5.08-15P](#) [WJ15EDGKM-3.81-9P-14-00A](#) [WJ2EDGRM-5.08-22P](#) [WJ2EDGVM-5.08-11P](#) [WJ2EDGKAM-5.08-13P](#)
[WJ2EDGRC-5.08-20P](#) [WJ15EDGKM-3.81-16P](#) [WJ2EDGKB-5.08-15P](#) [WJ2EDGRM-5.08-17P-014-00A](#)