

8	核准			
7	审核			
6	制图			
5	修改原因			
4	编号			

• 材质&电镀  
 螺丝: M4.0, 钢, 镀锌  
 焊脚: 黄铜, 镀锡  
 塑件: PA66, UL94V-0

• 电气性能  
 参考标准 UL  
 额定电压: 300V  
 750V  
 额定电流: 20A  
 32A  
 使用线径: 22-12AWG  
 4.0mm<sup>2</sup>  
 接触电阻: 20MΩ  
 绝缘电阻: 500MΩ/DC500V  
 耐电压: AC2000V/1min

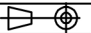
• 机械性能  
 温度范围: -40°C~+105°C  
 扭矩: 12.24kgf-cm/1.2Nm/10.6lb in

编码原则:  
 WJHB9500M-9.5-  
 P  
 极数  
 No. of Pole  
 1 单倍间距  
 2 双倍间距  
 Double pitch  
 Single pitch

1	灰色	Grey
2	蓝色	Blue
3	黑色	Black
4	绿色	Green
5	橙色	Orange
6	红色	Red
7	透明	Trans-parent
8	黄色	Yellow
9	白色	White

Color 颜色

客户请求  
 Customer Request  
 X X X X X

投影法  品名 美\日式接线端子 间距9.50MM

单位 mm

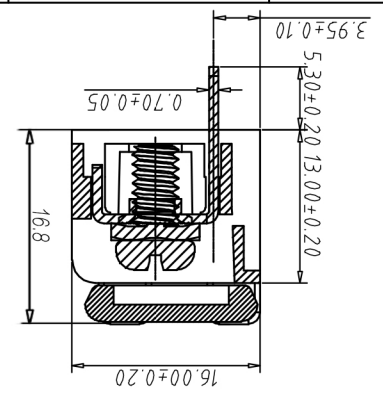
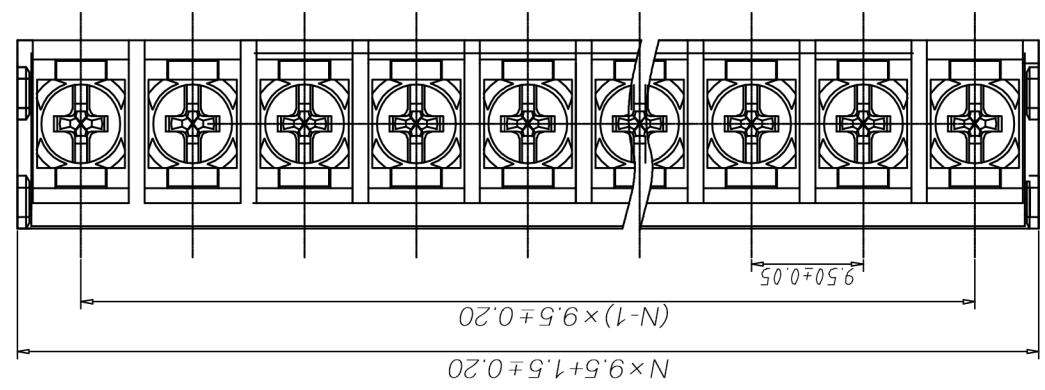
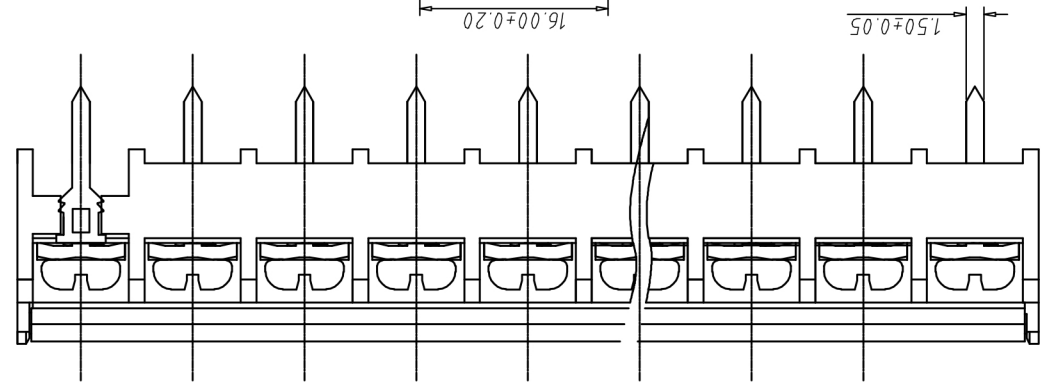
纸张尺寸 A4

产品系列 WJHB9500M系列

**Ningbo Kangnex Electric Co., Ltd**

**宁波康奈克斯电气有限公司**

尺寸公差:	X. ±0.20	X. ±0.15	.XX ±0.10
角度公差:	X. ±2°	X. ±1.5°	.XX ±1°
图纸类型	客户图纸		
比例	1:1		
图纸编号	图页 1\1		



## X-ON Electronics

Largest Supplier of Electrical and Electronic Components

*Click to view similar products for [Barrier Terminal Blocks](#) category:*

*Click to view products by [Kangnex](#) manufacturer:*

Other Similar products are found below :

[CTA-0103](#) [6PCR-02-008](#) [6PCR-05-008](#) [6PCR-08-008](#) [6PCR-21-006](#) [6PCV-06-008](#) [6PCV-10-009](#) [6PCV-15-008](#) [6STR-06-006](#) [6STR-08-006](#) [6STR-12-008](#) [6STR-14-008](#) [6STR-16-008](#) [6STR-17-008](#) [6STR-21-008](#) [6STR-25-008](#) [6STR-27-008](#) [6STV-03-006](#) [6STV-03-008](#) [6STV-04-006](#) [6STV-10-006](#) [6WWR-03](#) [6WWV-11-008](#) [6WWV-12-008](#) [6WWV-16-008](#) [7-1546701-0](#) [72212603](#) [72503-C](#) [73203](#) [76007](#) [7606-602LF](#) [77010-50](#) [796985-3](#) [796988-4](#) [7C1N08](#) [8-1437402-5](#) [8-1437402-7](#) [8-1546158-0](#) [870505](#) [870903](#) [8PCR-06-006](#) [8PCV-02-008](#) [8PCV-04-008](#) [8PCV-05-008](#) [8PCV-09-006](#) [8PCV-15-006](#) [8PCV-16-006](#) [8PCV-17-006](#) [8QCR-03-008](#) [8STV-04-006](#)