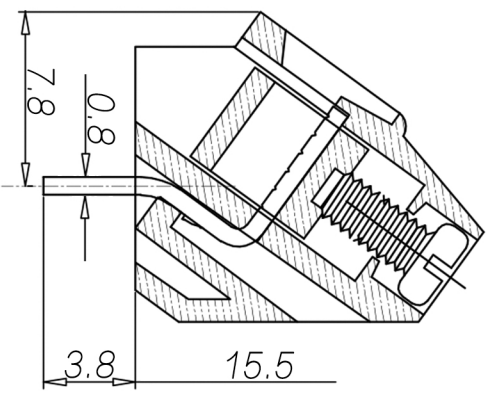
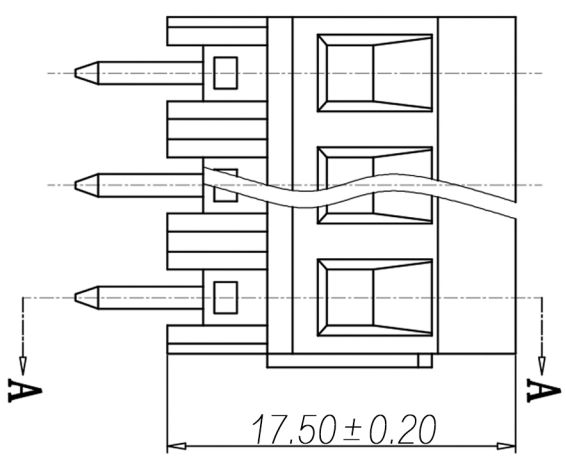
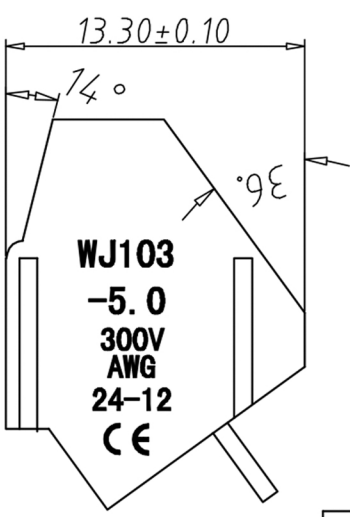
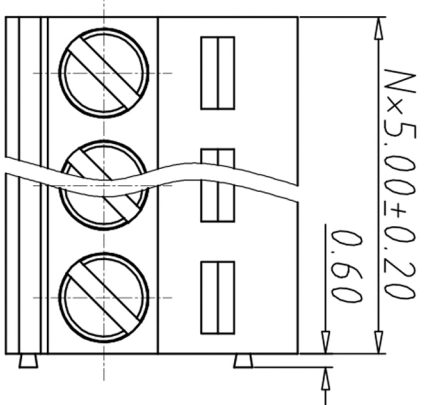
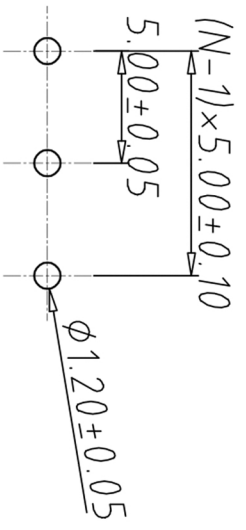


编号	修改原因	制图	审核	批准



剖面图 A-A



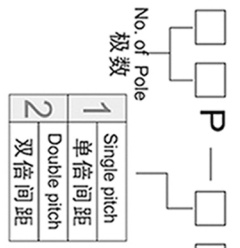
P.C.B.LAYOUT

尺寸公差:	±0.20 X. ±0.15 X. ±0.10 .XX	角度公差:	X. ±2' X. ±1.5' .XX ±1'
图纸类型	客户图纸	图页	1\1
比例	1:1	图框	
图框编号			

- 材质&电镀  
螺丝: M2.5, 钢, 镀锌  
方块: 黄铜, 镀镍  
焊脚: 黄铜, 镀锡  
塑件: PA66, UL94V-0
- 电气性能  
参考标准: UL IEG  
额定电压: 300V 250V  
额定电流: 16A 24A  
使用线径: 24-12AWG 2.5mm<sup>2</sup>  
接触电阻: 20MΩ
- 绝缘电阻: 500MΩ/DC500V  
耐压: AC2000V/1min
- 机械性能  
温度范围: -40°C~+105°C  
瞬时温度: +250°C for 5 Sec  
扭矩: 4.08kgf-cm/0.4Nm/3.54lbin  
剥线长度: 6-7mm

编码原则:

WJ103-5.0



Color 颜色	1	2	3	4	5	6	7	8	9
1	Grey 灰色	Blue 蓝色	Black 黑色	Green 绿色	Orange 橙色	Red 红色	Trans-parent 透明	Yellow 黄色	White 白色

Customer Request 客户需求

投影法	第一角	品名	欧式接线端子
单位	mm	产品系列	WJ103 系列
规格尺寸	A4	间距	5.00MM

**NW** Ningbo Kangnex Electric Co., Ltd

## X-ON Electronics

Largest Supplier of Electrical and Electronic Components

*Click to view similar products for [Fixed Terminal Blocks](#) category:*

*Click to view products by [Kangnex](#) manufacturer:*

Other Similar products are found below :

[MBE-1512](#) [MBE-1520](#) [MBE-154](#) [MBE-156](#) [MBES-156](#) [MH-2512](#) [MHE-132](#) [MHE-163](#) [MI-254 \(35\)](#) [MI-272](#) [MPT-275](#) [15602-04-08-21](#)  
[ELM023100](#) [ELM10110G](#) [BA311TU](#) [BA411SU](#) [MV-254-D](#) [MV-255](#) [MV-493](#) [MVE-252](#) [MVE-253](#) [MVEB-153](#) [1705142](#) [1712417](#)  
[1713088](#) [1745195](#) [1760594](#) [1-796689-8](#) [1800114](#) [20020314-C121B01LF](#) [KP03215000J0G](#) [KP04215000J0G](#) [S451](#) [29.007](#) [29.116](#) [30.204](#)  
[30.503](#) [30.756](#) [30.853](#) [9872-0-00-15-00-00-33-0](#) [996750](#) [1710052](#) [1777707](#) [1-796692-3](#) [20020316-G071B01LF](#) [20020327-C061B01LF](#)  
[29590](#) [30.652](#) [30.710](#) [30.754](#)