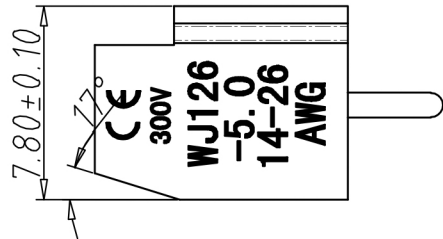
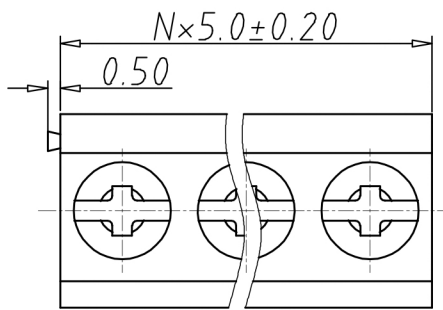
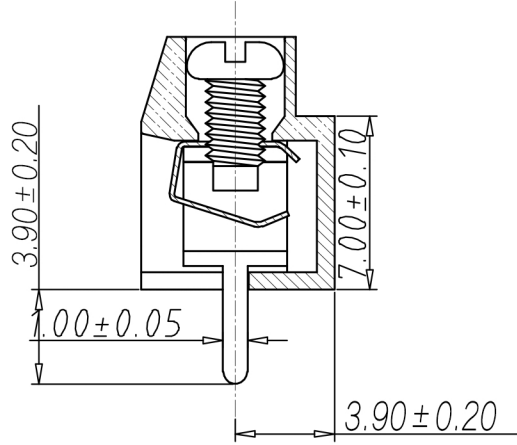
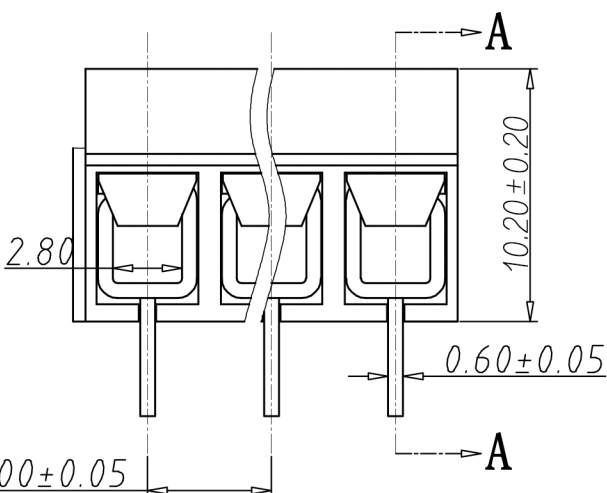


编号	修改原因	制图	审核	核准



•材质&电镀
 螺丝: M2.5, 钢, 镀锌
 弹片: 磷青铜, 镀镍
 方针: 黄铜, 镀锡
 塑件: PA66, UL94V-0
•电气性能
 参考标准 UL IEC
 额定电压: 300V 250V
 额定电流: 8A 18A
 使用线径: 26-14AWG 2.5mm²
 接触电阻: 20MΩ
 绝缘电阻: 500MΩ / DC500V
 耐电压: AC2000V/1min
•机械性能
 温度范围: -40°C ~ +105°C
 瞬时温度: +250°C for 5 Sec
 扭矩: 4.08kgf-cm / 0.4Nm / 3.54Lb in
 剥线长度: 6-7mm

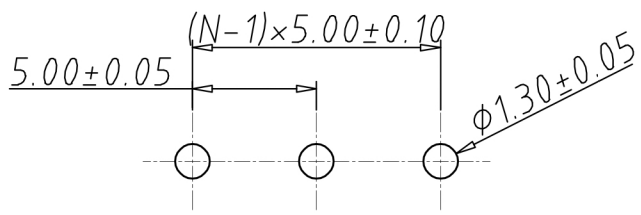


剖面图 A-A

编码原则:
 WJ126V-5.0 — P — —

X	X	X
Customer Request		
客户需求		

No. of Pole 极数		Color 颜色	
1	Single pitch 单倍间距	1	Grey 灰色
2	Double pitch 双倍间距	2	Blue 蓝色
		3	Black 黑色
		4	Green 绿色
		5	Orange 橙色
		6	Red 红色
		7	Transparent 透明
		8	Yellow 黄色
		9	White 白色



P.C.B. LAYOUT

尺寸公差:	角度公差:	投影法	品名	欧式接线端子
X. ±0.20	X. ±2'	第一角法	WJ126V	间距5.00MM
.X ±0.15	.X ±1.5'	单位	产品系列	WJ126V 系列
.XX ±0.10	.XX ±1'	纸张尺寸	A4	
图纸类型	客户图纸	宁波康奈克斯电气有限公司 Ningbo Kangnex Electric Co., Ltd		
比例	1:1 图页 1\1			
图纸编号				

X-ON Electronics

Largest Supplier of Electrical and Electronic Components

Click to view similar products for [Fixed Terminal Blocks](#) category:

Click to view products by [Kangnex](#) manufacturer:

Other Similar products are found below :

[MBE-1512](#) [MBE-1520](#) [MBE-154](#) [MBE-156](#) [MBES-156](#) [MH-2512](#) [MHE-132](#) [MHE-163](#) [MI-254 \(35\)](#) [MPT-275](#) [ELM10110G](#) [BA311TU](#)
[BA411SU](#) [MV-254-D](#) [MV-255](#) [MV-493](#) [MVE-252](#) [MVE-253](#) [MVEB-153](#) [1705142](#) [1-796689-8](#) [1841320000](#) [S451](#) [29.007](#) [29.116](#) [30.204](#)
[30.503](#) [30.756](#) [30.853](#) [9872-0-00-15-00-00-33-0](#) [996750](#) [1710052](#) [20020316-G071B01LF](#) [20020327-C061B01LF](#) [29590](#) [30.652](#) [30.710](#)
[30.754](#) [30.757](#) [32.058](#) [37.206](#) [37.208](#) [37.507](#) [37.558](#) [38331-5812](#) [38331-8018](#) [38540-1910](#) [39.002](#) [MBE-1517](#) [MBE-153](#)