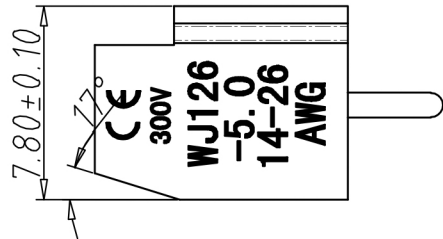
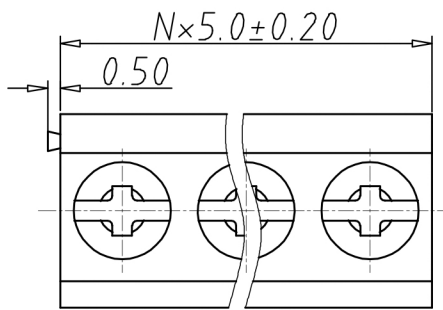
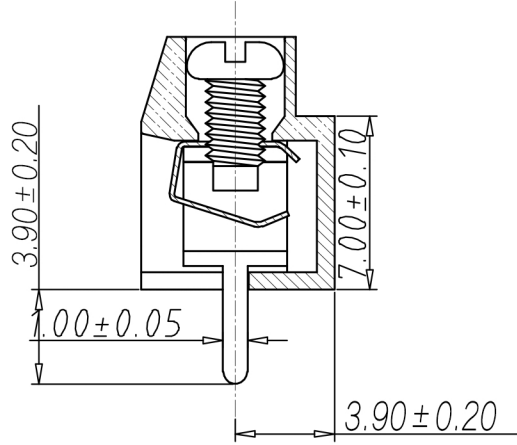
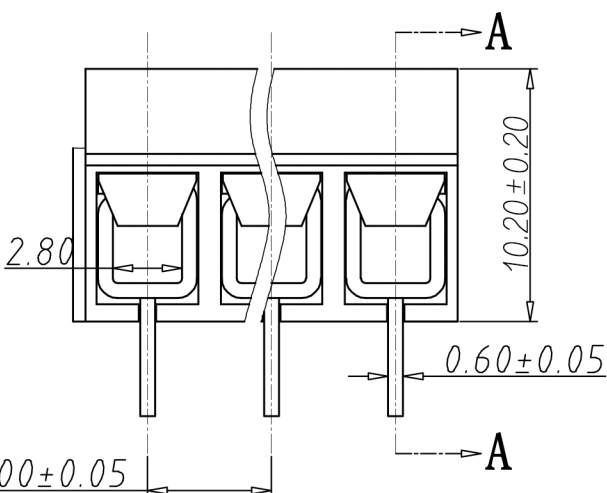


编号	修改原因	制图	审核	核准



•材质&电镀
 螺丝: M2.5, 钢, 镀锌
 弹片: 磷青铜, 镀镍
 方针: 黄铜, 镀锡
 塑件: PA66, UL94V-0
•电气性能
 参考标准 UL IEC
 额定电压: 300V 250V
 额定电流: 8A 18A
 使用线径: 26-14AWG 2.5mm²
 接触电阻: 20MΩ
 绝缘电阻: 500MΩ / DC500V
 耐电压: AC2000V/1min
•机械性能
 温度范围: -40°C ~ +105°C
 瞬时温度: +250°C for 5 Sec
 扭矩: 4.08kgf-cm / 0.4Nm / 3.54Lb in
 剥线长度: 6-7mm

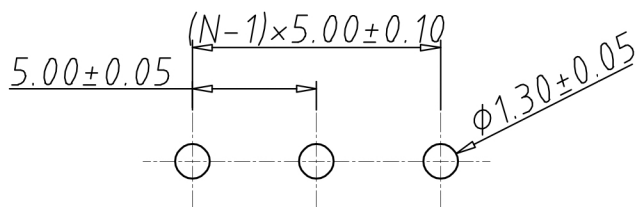


剖面图 A-A

编码原则:
 WJ126V-5.0 — P — —

X	X	X
Customer Request		
客户需求		

No. of Pole 极数		Color 颜色	
1	Single pitch 单倍间距	1 Grey 灰色	2 Blue 蓝色
2	Double pitch 双倍间距	3 Black 黑色	4 Green 绿色
		5 Orange 橙色	6 Red 红色
		7 Trans-parent 透明	8 Yellow 黄色
		9 White 白色	



P.C.B. LAYOUT

尺寸公差:	角度公差:	投影法	品名	欧式接线端子
X. ±0.20	X. ±2'	第一角法	mm	间距5.00MM
.X ±0.15	.X ±1.5'	单位	A4	产品系列
.XX ±0.10	.XX ±1'	纸张尺寸	WJ126V 系列	
图纸类型	客户图纸	宁波康奈克斯电气有限公司 Ningbo Kangnex Electric Co., Ltd		
比例	1:1 图页 1\1			
图纸编号				

X-ON Electronics

Largest Supplier of Electrical and Electronic Components

Click to view similar products for [Pluggable Terminal Blocks](#) category:

Click to view products by [Kangnex](#) manufacturer:

Other Similar products are found below :

[57.510.0053](#) [MC 1.5/ 6-ST-3.5 GY AU](#) [ET02015000J0G](#) [734-104](#) [734-302](#) [860505](#) [860516](#) [860810](#) [GBPACX-12](#) [93.731.4953.0](#) [PV05-5,08-K](#) [PVP03-3,50](#) [PVP04-3,50](#) [PVS02-5,00](#) [1-1986160-3](#) [1377680000](#) [1531000000](#) [1546228-5](#) [ELFP03110](#) [ELFT07250](#) [ELVD12100](#) [ELVF09400](#) [ELVP03100](#) [ELXH071G0E](#) [1700410](#) [1702246](#) [1705229](#) [1714537](#) [1717806](#) [1719600](#) [1728941](#) [1734692](#) [1734795](#) [1740291](#) [1740628](#) [1746952](#) [1750207](#) [1752865](#) [1754115](#) [1754144](#) [1756913](#) [1760051](#) [1760336](#) [1765111](#) [1776388](#) [1777701](#) [1783410](#) [1800227](#) [1801080](#) [1809474](#)