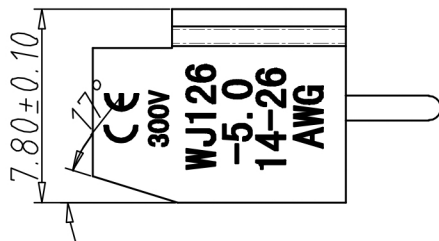
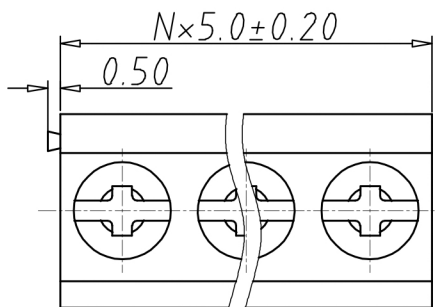
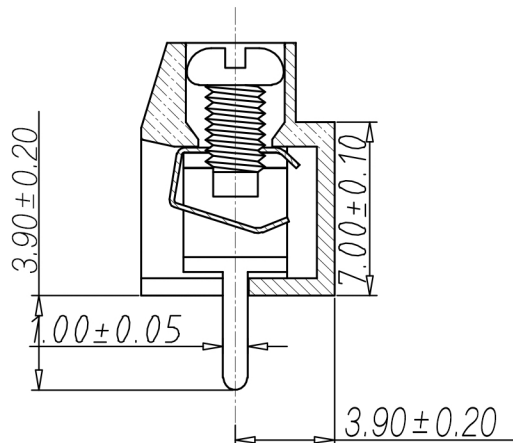
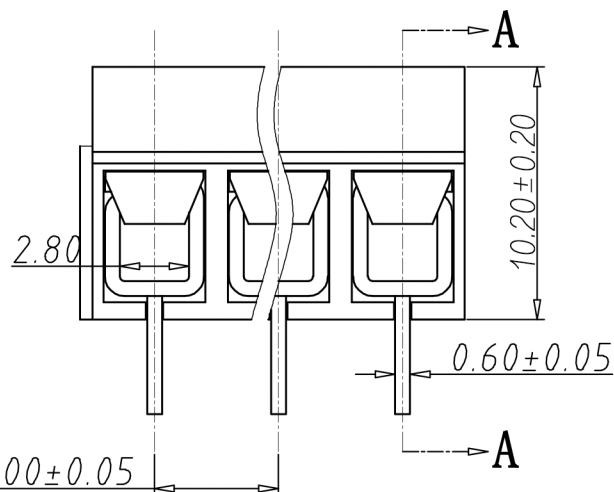


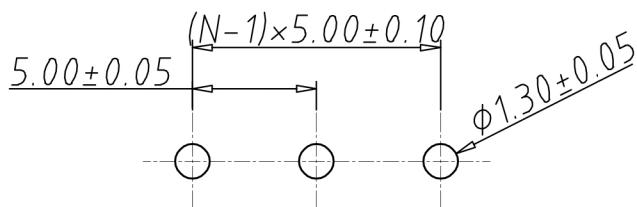
编号	修改原因	制图	审核	核准



**•材质&电镀**  
 螺丝: M2.5, 钢, 镀锌  
 弹片: 磷青铜, 镀镍  
 方针: 黄铜, 镀锡  
 塑件: PA66, UL94V-0  
**•电气性能**  
 参考标准 UL IEC  
 额定电压: 300V 250V  
 额定电流: 8A 18A  
 使用线径: 26-14AWG 2.5mm<sup>2</sup>  
 接触电阻: 20MΩ  
 绝缘电阻: 500MΩ / DC500V  
 耐电压: AC2000V/1min  
**•机械性能**  
 温度范围: -40°C ~ +105°C  
 瞬时温度: +250°C for 5 Sec  
 扭矩: 4.08kgf-cm / 0.4Nm / 3.54Lb in  
 剥线长度: 6-7mm

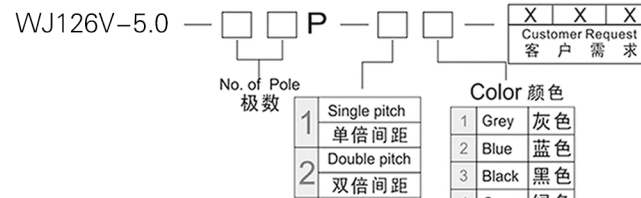


剖面图 A-A



P.C.B. LAYOUT

编码原则:



尺寸公差:	X. ±0.20 .X ±0.15 .XX ±0.10	角度公差:	X. ±2° .X ±1.5° .XX ±1°	投影法		品名	欧式接线端子		
单位	mm	纸张尺寸	A4	产品系列	WJ126V 系列	间距	5.00MM		
图纸类型	客户图纸	<b>宁波康奈克斯电气有限公司</b> <b>Ningbo Kangnex Electric Co., Ltd</b>							
比例	1:1							图页	1\1
图纸编号									

## **X-ON Electronics**

Largest Supplier of Electrical and Electronic Components

*Click to view similar products for [Fixed Terminal Blocks](#) category:*

*Click to view products by [Kangnex](#) manufacturer:*

Other Similar products are found below :

[MBE-1512](#) [MBE-1520](#) [MBE-154](#) [MBE-156](#) [MBES-156](#) [MH-2512](#) [MHE-132](#) [MHE-163](#) [MI-254 \(35\)](#) [MPT-275](#) [ELM10110G](#) [BA311TU](#)  
[BA411SU](#) [MV-254-D](#) [MV-255](#) [MV-493](#) [MVE-252](#) [MVE-253](#) [MVEB-153](#) [1705142](#) [1-796689-8](#) [1841320000](#) [S451](#) [29.007](#) [29.116](#) [30.204](#)  
[30.503](#) [30.756](#) [30.853](#) [9872-0-00-15-00-00-33-0](#) [996750](#) [1710052](#) [20020316-G071B01LF](#) [20020327-C061B01LF](#) [29590](#) [30.652](#) [30.710](#)  
[30.754](#) [30.757](#) [32.058](#) [37.206](#) [37.208](#) [37.507](#) [37.558](#) [38331-5812](#) [38331-8018](#) [38540-1910](#) [39.002](#) [MBE-1517](#) [MBE-153](#)