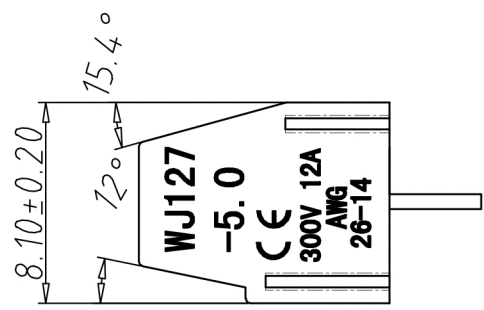
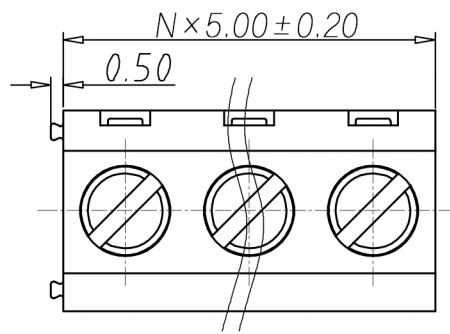
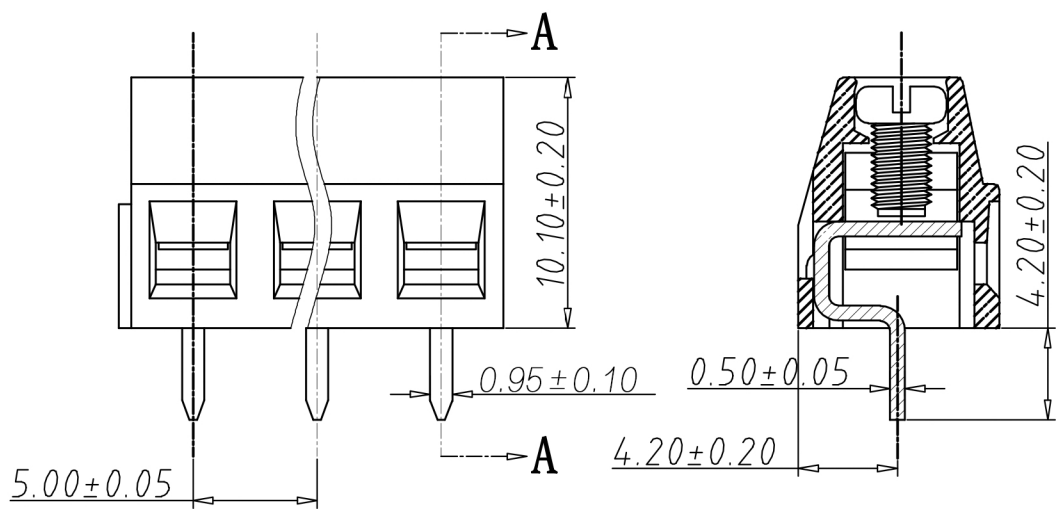


编号	修改原因	制图	审核	核准

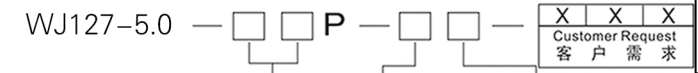


•材质&电镀  
 螺丝: M2.5, 钢, 镀锌  
 方块: 黄铜, 镀镍  
 焊脚: 黄铜, 镀锡  
 塑件: PA66, UL94V-0  
 •电气性能  
 参考标准 UL IEC  
 额定电压: 300V 250V  
 额定电流: 12A 15A  
 使用线径: 26-14AWG 1.5mm<sup>2</sup>  
 接触电阻: 20MΩ  
 绝缘电阻: 500MΩ/DC500V  
 耐电压: AC2000V/1min  
 •机械性能  
 温度范围: -40°C~+105°C  
 瞬时温度: +250°C for 5 Sec  
 扭矩: 4.08kgf-cm/0.4Nm/3.54Lbin  
 剥线长度: 6-7mm

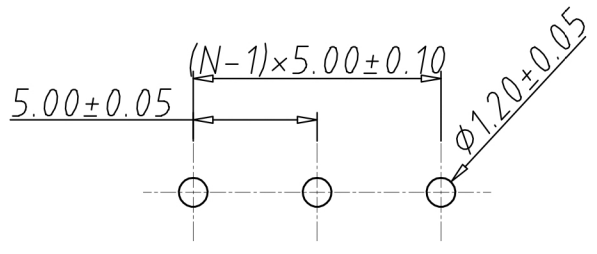


剖面图 A-A

编码原则:



No. of Pole 极数	Color 颜色
1	Grey 灰色
2	Blue 蓝色
3	Black 黑色
4	Green 绿色
5	Orange 橙色
6	Red 红色
7	Transparent 透明
8	Yellow 黄色
9	White 白色



P.C.B. LAYOUT

尺寸公差:		角度公差:	
X.	±0.20	X.	±2'
.X	±0.15	.X	±1.5'
.XX	±0.10	.XX	±1'

图纸类型	客户图纸		
比例	1:1	图页	1\1
图纸编号			

投影法	品名	款式接线端子
mm		间距5.00MM
单位	纸张尺寸	产品系列
	A4	WJ127 系列

**宁波康奈克斯电气有限公司**  
**Ningbo Kangnex Electric Co., Ltd**

## X-ON Electronics

Largest Supplier of Electrical and Electronic Components

*Click to view similar products for [Pluggable Terminal Blocks](#) category:*

*Click to view products by [Kangnex](#) manufacturer:*

Other Similar products are found below :

[57.510.0053](#) [MC 1.5/ 6-ST-3.5 GY AU](#) [ET02015000J0G](#) [860505](#) [860516](#) [860810](#) [GBPACX-12](#) [93.731.4953.0](#) [PV05-5,08-K](#) [PVP03-3,50](#)  
[PVS02-5,00](#) [1-1986160-3](#) [1377680000](#) [1531000000](#) [1546228-5](#) [ELFP03110](#) [ELFP10210](#) [ELFT07250](#) [ELVD12100](#) [ELVF09400](#)  
[ELVP03100](#) [ELXH071G0E](#) [1700410](#) [1702246](#) [1717806](#) [1719600](#) [1728941](#) [1734692](#) [1740291](#) [1740628](#) [1746952](#) [1752865](#) [1756913](#)  
[1760051](#) [1760336](#) [1777701](#) [1783410](#) [1801080](#) [1809474](#) [1812513](#) [1849079](#) [1855000000](#) [1860870](#) [1881804](#) [1903096](#) [1920846](#) [1920969](#)  
[19346](#) [1946309](#) [1950227](#)