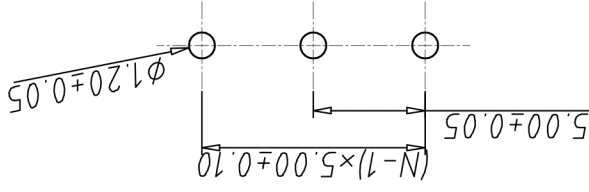


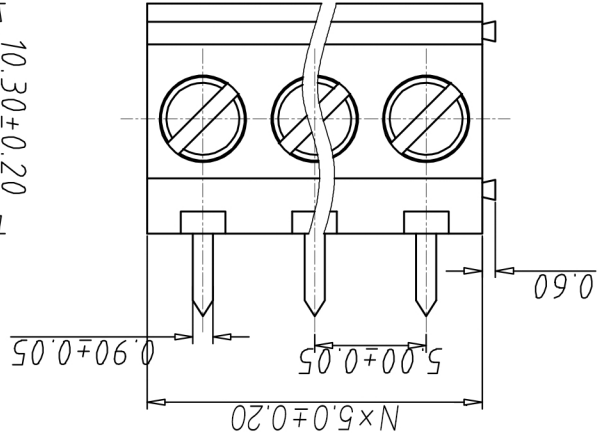
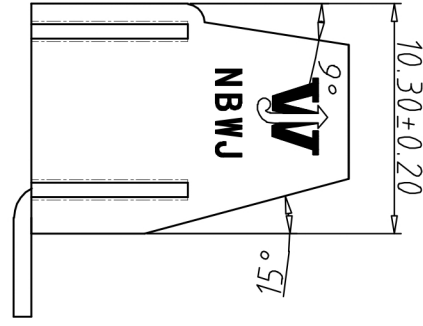
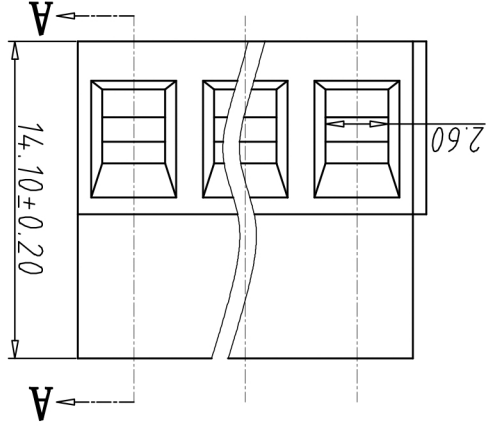
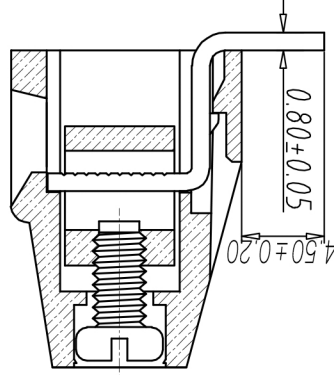
Ningbo Kangnex Electric Co., Ltd  
**NBWJ** 宁波康奈克斯电气有限公司

WJ128R系列  
 产品系列  
 A4  
 纸张尺寸  
 mm  
 单位  
 款式接线端子  
 间距5.00MM  
 品名  
 投影法

尺寸公差:  
 X. ±0.20  
 X. ±0.15  
 .XX ±0.10  
 角度公差:  
 X. ±2°  
 X. ±1.5°  
 .XX ±1°  
 图纸类型  
 客户图纸  
 比例  
 1:1  
 图页  
 1\1  
 图纸编号



剖面图 A-A



WJ128R-5.0  
 客户请求  
 X X X X  
 P  
 极数  
 1 单管间距  
 2 双管间距  
 Color 颜色  
 1 Grey 灰色  
 2 Blue 蓝色  
 3 Black 黑色  
 4 Green 绿色  
 5 Orange 橙色  
 6 Red 红色  
 7 Trans- 透明  
 8 Yellow 黄色  
 9 White 白色

编码原则:  
 剥线长度: 6-7mm  
 扭矩: 4.08kgf-cm/0.4Nm/3.54lbin  
 瞬时温度: +250°C for 5 Sec  
 温度范围: -40°C~+105°C  
 • 机械性能  
 耐压: AC2000V/1min  
 绝缘电阻: 500MΩ/DC500V  
 接触电阻: 20MΩ  
 使用线径: 22-12AWG 2.5mm<sup>2</sup>  
 额定电流: 16A  
 20A  
 额定电压: 300V  
 250V  
 IEC  
 参考标准 UL  
 • 电气性能  
 塑件: PA66, UL94V-0  
 焊脚: 黄铜, 镀锡  
 方块: 黄铜, 镀镍  
 螺丝: M2.5, 钢, 镀锌  
 • 材质&电镀

编号	修改原因	制图	审核	批准

## X-ON Electronics

Largest Supplier of Electrical and Electronic Components

*Click to view similar products for [Pluggable Terminal Blocks](#) category:*

*Click to view products by [Kangnex](#) manufacturer:*

Other Similar products are found below :

[57.404.7553](#) [57.504.0053.7](#) [57.510.0053](#) [57.910.6153](#) [01.112.1453](#) [CTB932VE/6](#) [MC 1.5/ 6-ST-3.5 GY AU](#) [ET02015000J0G](#) [734-104](#) [734-302](#) [734-304](#) [8-141-P](#) [FKCT 2.5/ 3-ST KMGY](#) [860505](#) [860508](#) [860516](#) [860810](#) [861908](#) [GBPACX-12](#) [93.731.4953.0](#) [PV05-5,08-K](#) [PVP02-5,00](#) [PVP04-3,50](#) [PVS02-5,00](#) [1-1986160-3](#) [H-10](#) [1546228-5](#) [ELFP03110](#) [ELVP03100](#) [ELXH03100](#) [ELXH071G0E](#) [ELXP041G0](#) [ELXT046G0](#) [1700101](#) [1700410](#) [1700425](#) [1703176](#) [1703243](#) [1705229](#) [1710175](#) [1714537](#) [1717806](#) [1719600](#) [1728941](#) [1729386](#) [1734692](#) [1734795](#) [1736036](#) [1740194](#) [1740291](#)