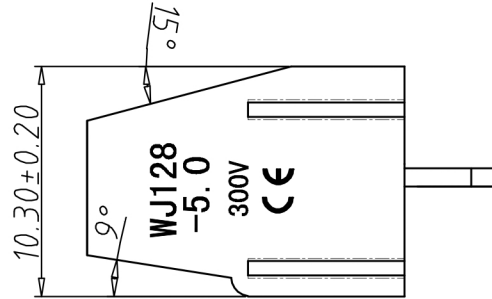
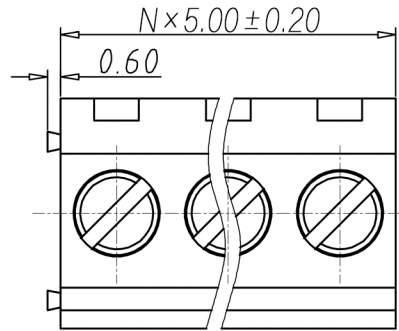
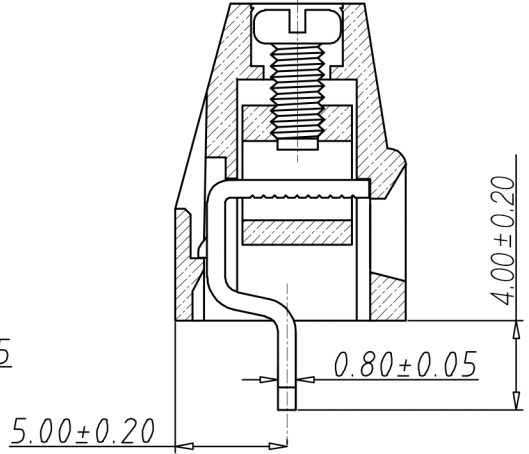
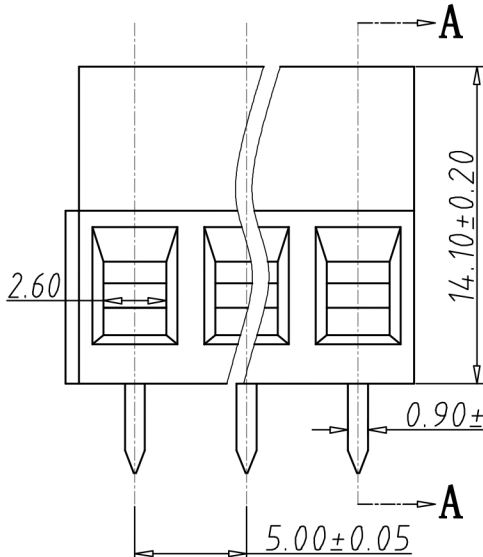


编号	修改原因	制图	审核	核准

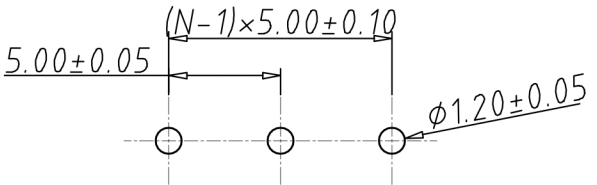
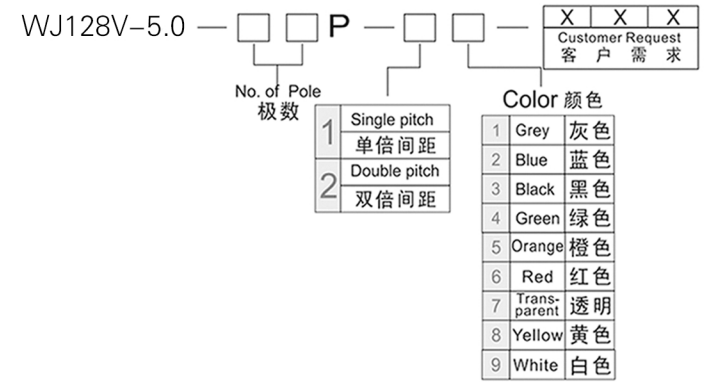


- 材质&电镀  
 螺丝: M2.5, 钢, 镀锌  
 方块: 黄铜, 镀镍  
 焊脚: 黄铜, 镀锡  
 塑件: PA66, UL94V-0
- 电气性能  
 参考标准 UL IEC  
 额定电压: 300V 250V  
 额定电流: 16A 20A  
 使用线径: 22-12AWG 2.5mm<sup>2</sup>  
 接触电阻: 20MΩ  
 绝缘电阻: 500MΩ/DC500V  
 耐电压: AC2000V/1min
- 机械性能  
 温度范围: -40℃~+105℃  
 瞬时温度: +250℃ for 5 Sec  
 扭矩: 4.08kgf-cm/0.4Nm/3.54Lb i  
 剥线长度: 6-7mm



剖面图 A-A

编码原则:



P.C.B.LAYOUT

尺寸公差: X. ±0.20 .X ±0.15 .XX ±0.10	角度公差: X. ±2° .X ±1.5° .XX ±1°	投影法		品名	欧式接线端子
		单位	mm		间距5.00MM
图纸类型		纸张尺寸	A4	产品系列	WJ128V 系列
比例				宁波康奈克斯电气有限公司	
客户图纸				Ningbo Kangnex Electric Co., Ltd	
图页				1\1	
图纸编号					

## X-ON Electronics

Largest Supplier of Electrical and Electronic Components

*Click to view similar products for [Pluggable Terminal Blocks](#) category:*

*Click to view products by [Kangnex](#) manufacturer:*

Other Similar products are found below :

[57.510.0053](#) [MC 1.5/ 6-ST-3.5 GY AU](#) [ET02015000J0G](#) [734-104](#) [734-302](#) [860505](#) [860516](#) [860810](#) [GBPACX-12](#) [93.731.4953.0](#) [PV05-5,08-K](#) [PVP03-3,50](#) [PVP04-3,50](#) [PVS02-5,00](#) [1-1986160-3](#) [1377680000](#) [1531000000](#) [1546228-5](#) [ELFP03110](#) [ELFT07250](#) [ELVD12100](#) [ELVF09400](#) [ELVP03100](#) [ELXH071G0E](#) [1700410](#) [1702246](#) [1705229](#) [1714537](#) [1717806](#) [1719600](#) [1728941](#) [1734692](#) [1734795](#) [1740291](#) [1740628](#) [1746952](#) [1750207](#) [1752865](#) [1754115](#) [1754144](#) [1756913](#) [1760051](#) [1760336](#) [1765111](#) [1776388](#) [1777701](#) [1783410](#) [1800227](#) [1801080](#) [1809474](#)