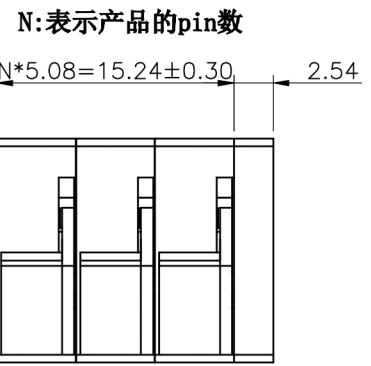


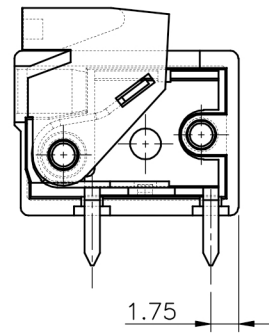
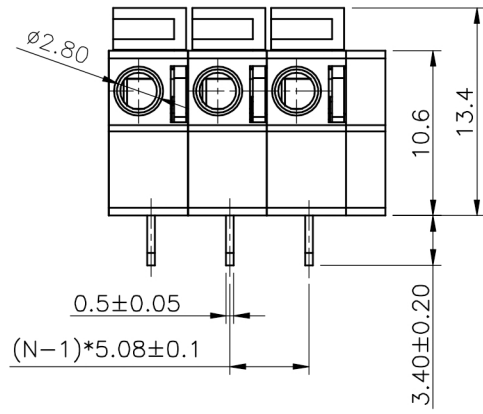
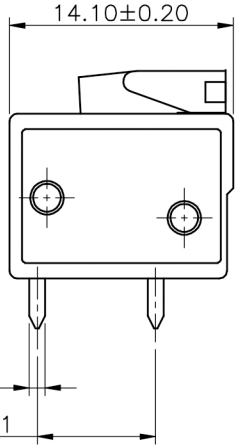
编号	修改原因	制图	审核	批准



•材质&电镀
 弹片: 不锈钢
 焊针: 黄铜, 镀锡
 塑件: PA66, UL94V-0

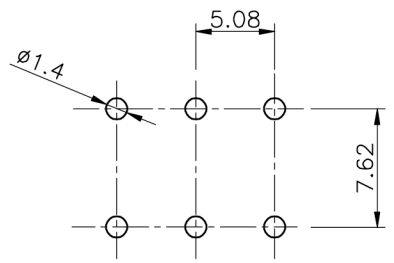
•电气性能
 参考标准 UL IEC
 额定电压: 300V 250V
 额定电流: 10A 15A
 使用线径: 22-16AWG 1.5mm²
 接触电阻: 20MΩ
 绝缘电阻: 500MΩ/DC500V
 耐压: AC2000V/1min

•机械性能
 温度范围: -40°C~+105°C
 瞬时温度: +250°C for 5 Sec
 剥线长度: 9-10mm



编码原则:
 WJ142R-5.08 — [] [] P — [] [] [] [] []
 Customer Request 客户需求

1	Single pitch	1	Grey	灰色
	单倍间距	2	Blue	蓝色
2	Double pitch	3	Black	黑色
	双倍间距	4	Green	绿色
		5	Orange	橙色
		6	Red	红色
		7	Trans-parent	透明
		8	Yellow	黄色
		9	White	白色



RECOMMEND PCB LAYOUT(TOLERANCE=±0.05)

尺寸公差:		角度公差:	
X.	±0.20	X.	±2'
.X	±0.15	.X	±1.5'
.XX	±0.10	.XX	±1'
图纸类型	客户图纸		
比例	1:1	图页	1\1
图纸编号	WJ142R-XXXX		

投影法		品名	免螺式端子台
单位	mm		间距5.08mm
纸张尺寸	A4	产品系列	WJ142R 系列
		宁波康奈克斯电气有限公司	
		Ningbo Kangnex Electric Co., Ltd	

X-ON Electronics

Largest Supplier of Electrical and Electronic Components

Click to view similar products for [Fixed Terminal Blocks](#) category:

Click to view products by [Kangnex](#) manufacturer:

Other Similar products are found below :

[MBE-1512](#) [MBE-1520](#) [MBE-156](#) [MBES-156](#) [MH-2512](#) [MHE-132](#) [MHE-163](#) [MI-254 \(35\)](#) [MI-272](#) [MPT-275](#) [ELM10110G](#) [BA311TU](#)
[BA411SU](#) [MV-253/NCNOC](#) [MV-254-D](#) [MV-255](#) [MV-493](#) [MVE-252](#) [MVE-253](#) [MVE-273](#) [MVEB-153](#) [1700096](#) [1705142](#) [1712417](#)
[1713088](#) [1745195](#) [1760594](#) [1-796689-8](#) [1-796692-6](#) [1800114](#) [20020316-G041B01LF](#) [CB2-12](#) [S451](#) [29.007](#) [29.116](#) [30.103](#) [30.106](#) [30.503](#)
[30.608](#) [30.755](#) [30.756](#) [30.853](#) [9872-0-00-15-00-00-33-0](#) [996750](#) [1706303](#) [1710052](#) [1712418](#) [1715394](#) [1733868](#) [1777707](#)