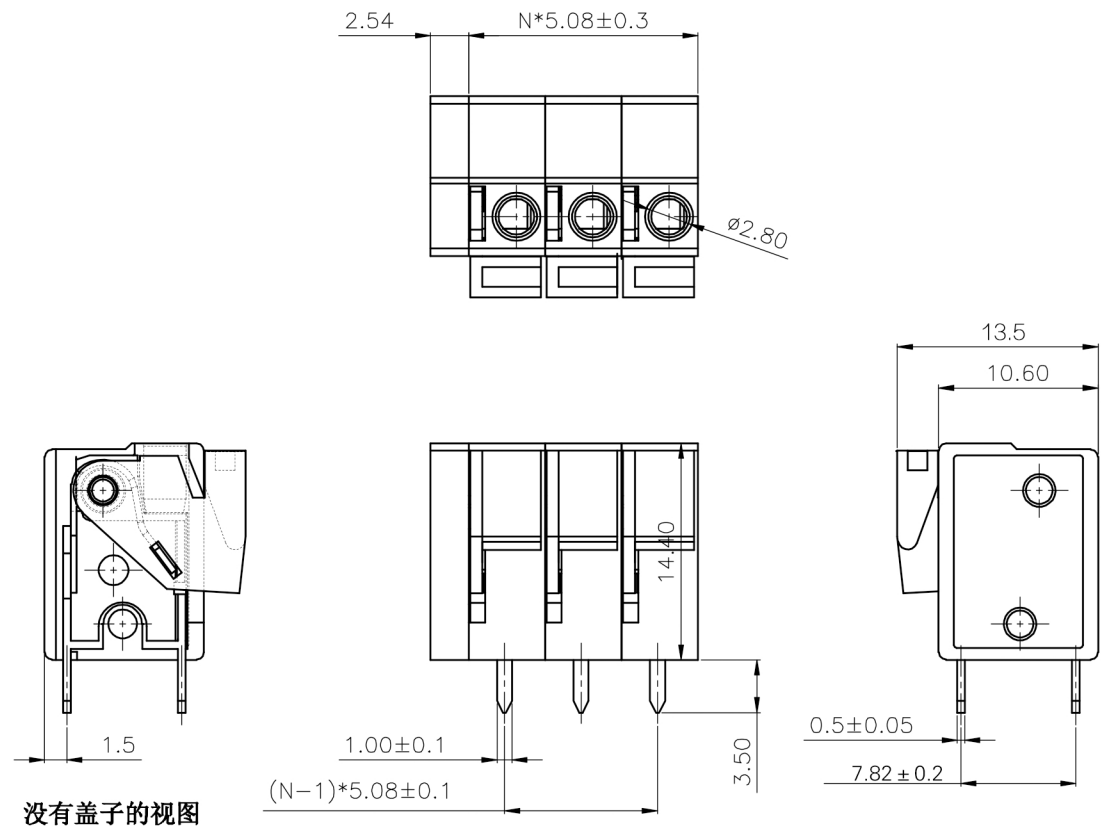


编号	修改原因	制图	审核	核准

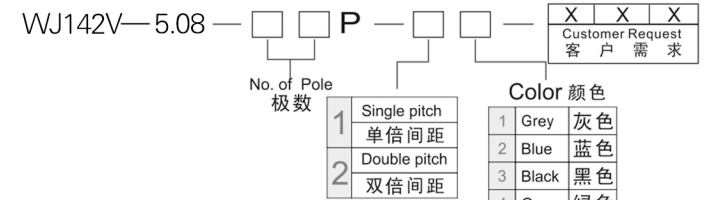
N:表示产品的pin数



没有盖子的视图

- 材质&电镀
弹片: 不锈钢
焊针: 黄铜, 镀锡
塑件: PA66, UL94V-0
- 电气性能
参考标准 UL IEC
额定电压: 300V 250V
额定电流: 10A 15A
使用线径: 22-16AWG 1.5mm²
接触电阻: 20M Ω
绝缘电阻: 500M Ω /DC500V
耐电压: AC2000V/1min
- 机械性能
温度范围: -40 $^{\circ}$ C~+105 $^{\circ}$ C
瞬时温度: +250 $^{\circ}$ C for 5 Sec
剥线长度: 9-10mm

编码原则:



RECOMMEND PCB LAYOUT(TOLERANCE=±0.05)

尺寸公差:		角度公差:		投影法	品名
X.	±0.60	X.	±5'		插座式端子台
.X	±0.38	.X	±3'	mm	间距5.08MM
.XX	±0.25	.XX	±2'	纸张尺寸	A4
图纸类型	客户图纸		产品系列	WJ142V系列	
比例	1:1	图页	1\1		
图纸编号					

宁波康奈克斯电气有限公司
Ningbo Kangnex Electric Co., Ltd

X-ON Electronics

Largest Supplier of Electrical and Electronic Components

Click to view similar products for [Fixed Terminal Blocks](#) category:

Click to view products by [Kangnex](#) manufacturer:

Other Similar products are found below :

[MBE-1512](#) [MBE-1520](#) [MBE-156](#) [MBES-156](#) [MH-2512](#) [MHE-132](#) [MHE-163](#) [MI-254 \(35\)](#) [MI-272](#) [MPT-275](#) [ELM10110G](#) [BA311TU](#)
[BA411SU](#) [MV-253/NCNOC](#) [MV-254-D](#) [MV-255](#) [MV-493](#) [MVE-252](#) [MVE-253](#) [MVE-273](#) [MVEB-153](#) [1700096](#) [1705142](#) [1712417](#)
[1713088](#) [1745195](#) [1760594](#) [1-796689-8](#) [1-796692-6](#) [1800114](#) [20020316-G041B01LF](#) [CB2-12](#) [S451](#) [29.007](#) [29.116](#) [30.103](#) [30.106](#) [30.503](#)
[30.608](#) [30.755](#) [30.756](#) [30.853](#) [9872-0-00-15-00-00-33-0](#) [996750](#) [1706303](#) [1710052](#) [1712418](#) [1715394](#) [1733868](#) [1777707](#)