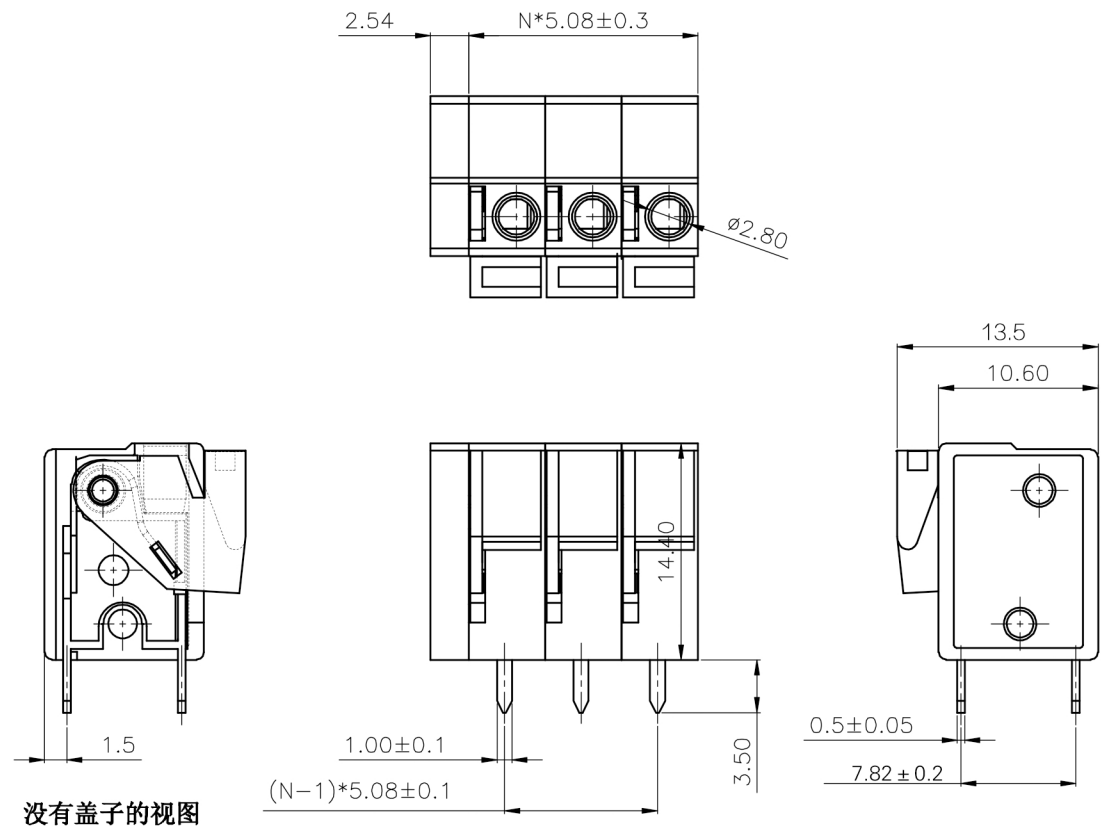


编号	修改原因	制图	审核	核准

N:表示产品的pin数

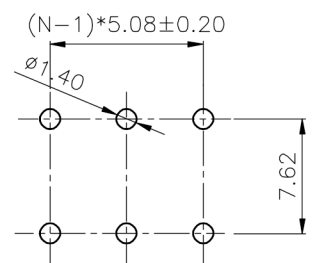


- 材质&电镀
弹片: 不锈钢
焊针: 黄铜, 镀锡
塑件: PA66, UL94V-0
- 电气性能
参考标准 UL IEC
额定电压: 300V 250V
额定电流: 10A 15A
使用线径: 22-16AWG 1.5mm²
接触电阻: 20MΩ
绝缘电阻: 500MΩ/DC500V
耐电压: AC2000V/1min
- 机械性能
温度范围: -40°C~+105°C
瞬时温度: +250°C for 5 Sec
剥线长度: 9-10mm

编码原则:

WJ142V—5.08— P — —
Customer Request
客户需求

1	Single pitch	Color 颜色	1	Grey 灰色
	Double pitch		2	Blue 蓝色
2	No. of Pole 极数	3	Black 黑色	
		4	Green 绿色	
2	No. of Pole 极数	5	Orange 橙色	
		6	Red 红色	
2	No. of Pole 极数	7	Transparent 透明	
		8	Yellow 黄色	
2	No. of Pole 极数	9	White 白色	



RECOMMEND PCB LAYOUT(TOLERANCE=±0.05)

尺寸公差:	X. ±0.60	角度公差:	X. ±5'	投影法		品名	插座式端子台
	.X ±0.38		.X ±3'		单位		mm
	.XX ±0.25		.XX ±2'	纸张尺寸	A4	产品系列	WJ142V系列
图纸类型	客户图纸			宁波康奈克斯电气有限公司 Ningbo Kangnex Electric Co., Ltd			
比例	1:1	图页	1\1				
图纸编号							

X-ON Electronics

Largest Supplier of Electrical and Electronic Components

Click to view similar products for [Fixed Terminal Blocks](#) category:

Click to view products by [Kangnex](#) manufacturer:

Other Similar products are found below :

[MBE-1512](#) [MBE-1520](#) [MBE-154](#) [MBE-156](#) [MBES-156](#) [MH-2512](#) [MHE-132](#) [MHE-163](#) [MI-254 \(35\)](#) [MI-272](#) [MPT-275](#) [ELM10110G](#)
[BA311TU](#) [BA411SU](#) [MV-253/NCNOC](#) [MV-254-D](#) [MV-255](#) [MV-493](#) [MVE-252](#) [MVE-253](#) [MVE-273](#) [MVEB-153](#) [1700096](#) [1705142](#)
[1712417](#) [1713088](#) [1745195](#) [1760594](#) [1-796689-8](#) [1-796692-6](#) [1800114](#) [20020314-C121B01LF](#) [20020316-G041B01LF](#) [KP03215000J0G](#)
[KP04215000J0G](#) [S451](#) [29.007](#) [29.116](#) [30.103](#) [30.106](#) [30.503](#) [30.608](#) [30.755](#) [30.756](#) [30.853](#) [9872-0-00-15-00-00-33-0](#) [996750](#) [1706303](#)
[1710052](#) [1712418](#)