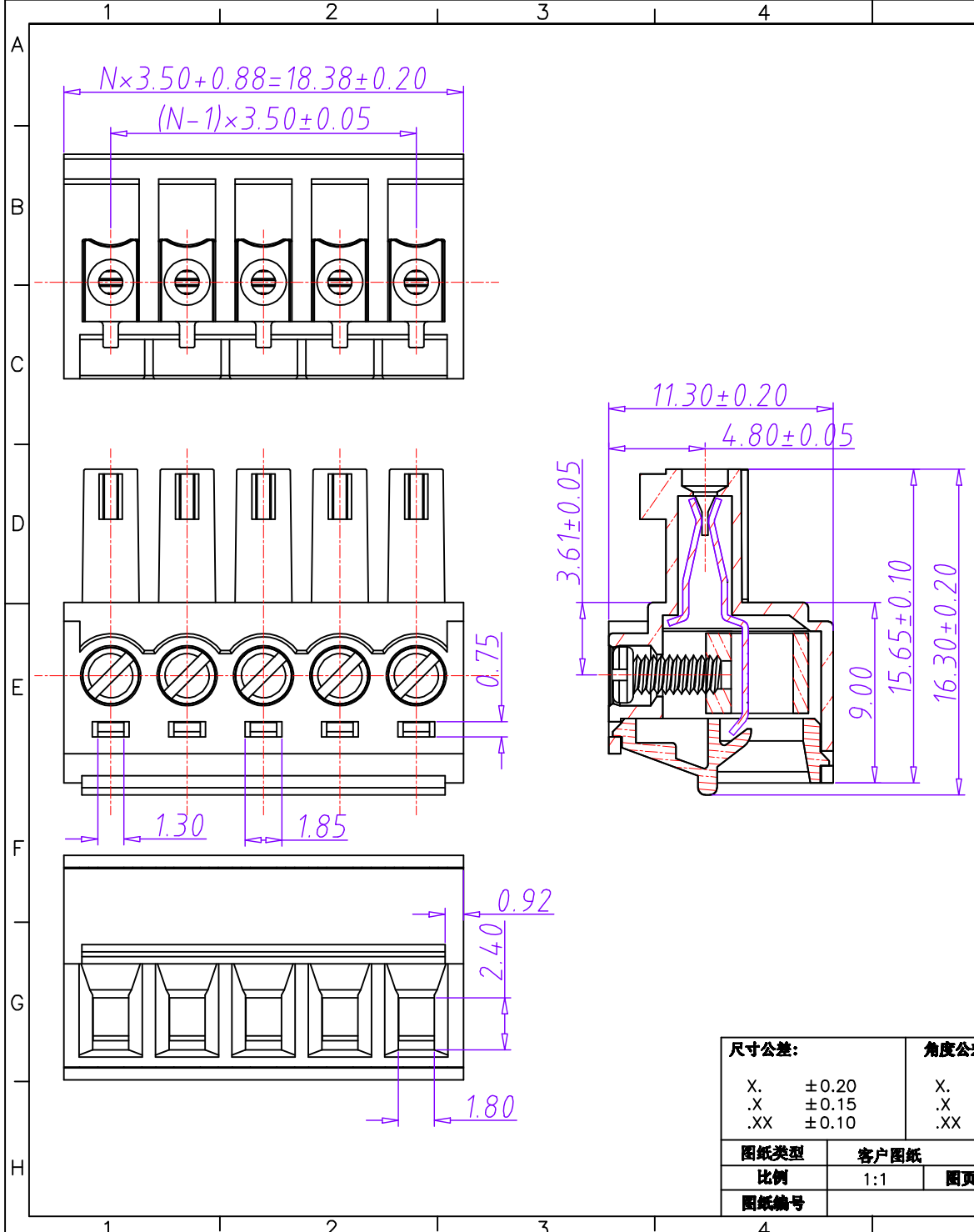
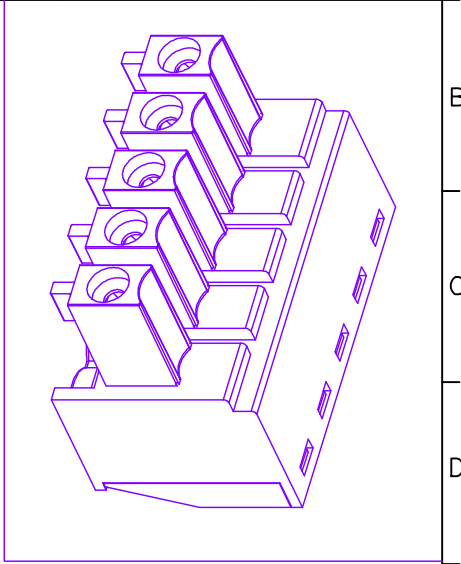


5	6	7	8
编号	修改原因	制图	审核



- 材质及电镀
 - 螺丝: M2, 钢, 镀锌
 - 簧片: 磷青铜, 镀镍
 - 方块: 黄铜, 镀镍
 - 塑件: PA66 UL94V-0
- 机械性能
 - 温度范围: -40° C +105° C
 - 瞬时温度: +250° C 5秒
- 电气性能
 - 额定电压: 300V
 - 额定电流: 8A
 - 接触电阻: 20mΩ
 - 绝缘电阻: 5000MΩ \ 1000V
 - 耐电压: AC2000V \ 1Min
 - 使用线径: 28-16AWG 1.5mm²



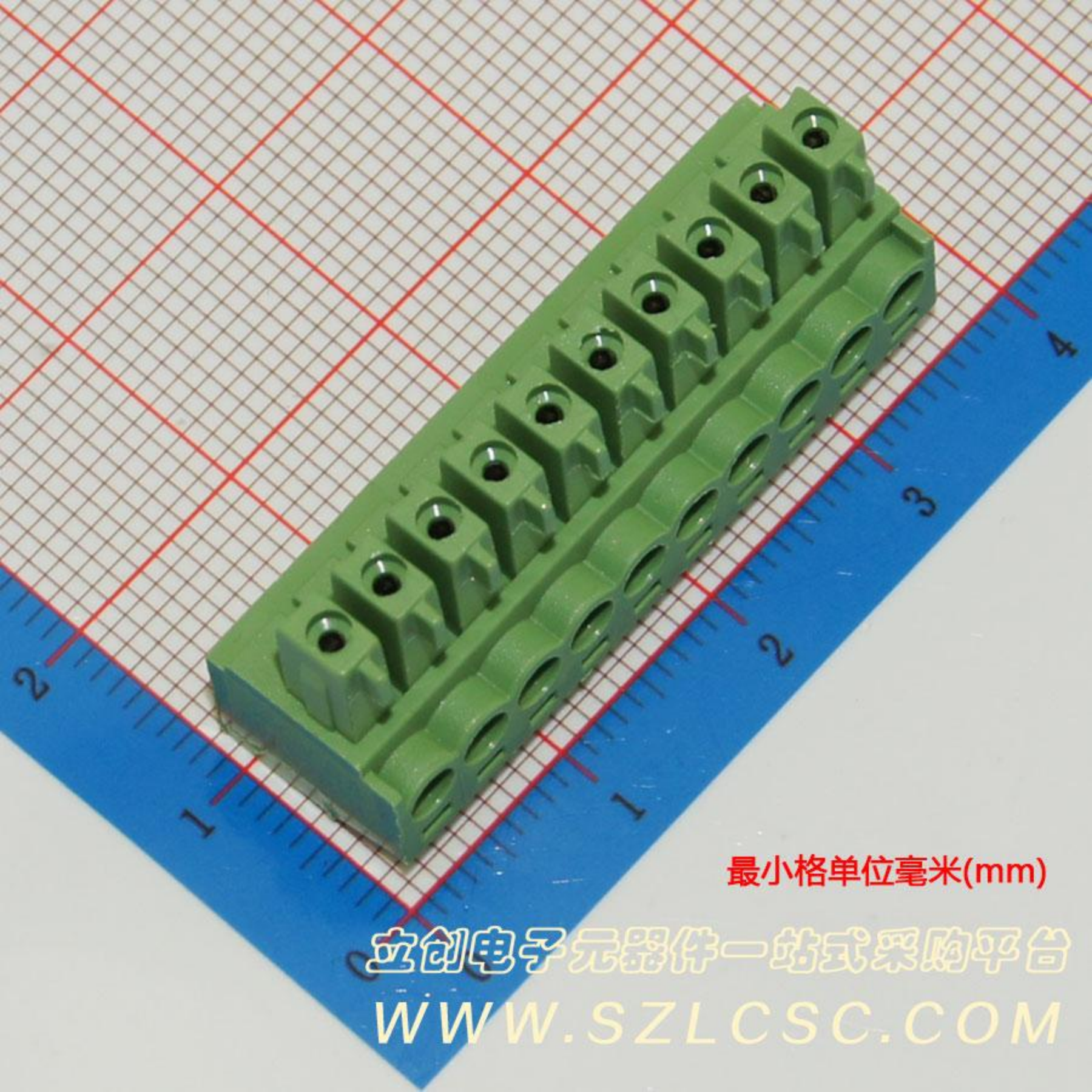
编码原则:

WJ15EDGK-3.50 - X X X

- 胶芯颜色
 - 1: 灰色
 - 2: 蓝色
 - 3: 黑色
 - 4: 绿色
- 间距类型
 - 1: 单间距
 - 2: 双间距
- 产品Pin数
 - 02-24

尺寸公差:		角度公差:	
X. ±0.20	X. ±2'	X. ±1.5'	.XX ±1'
.X ±0.15	.X ±1.5'	.XX ±1'	
.XX ±0.10			
图纸类型	客户图纸		
比例	1:1	图页	1 \ 1
图纸编号			

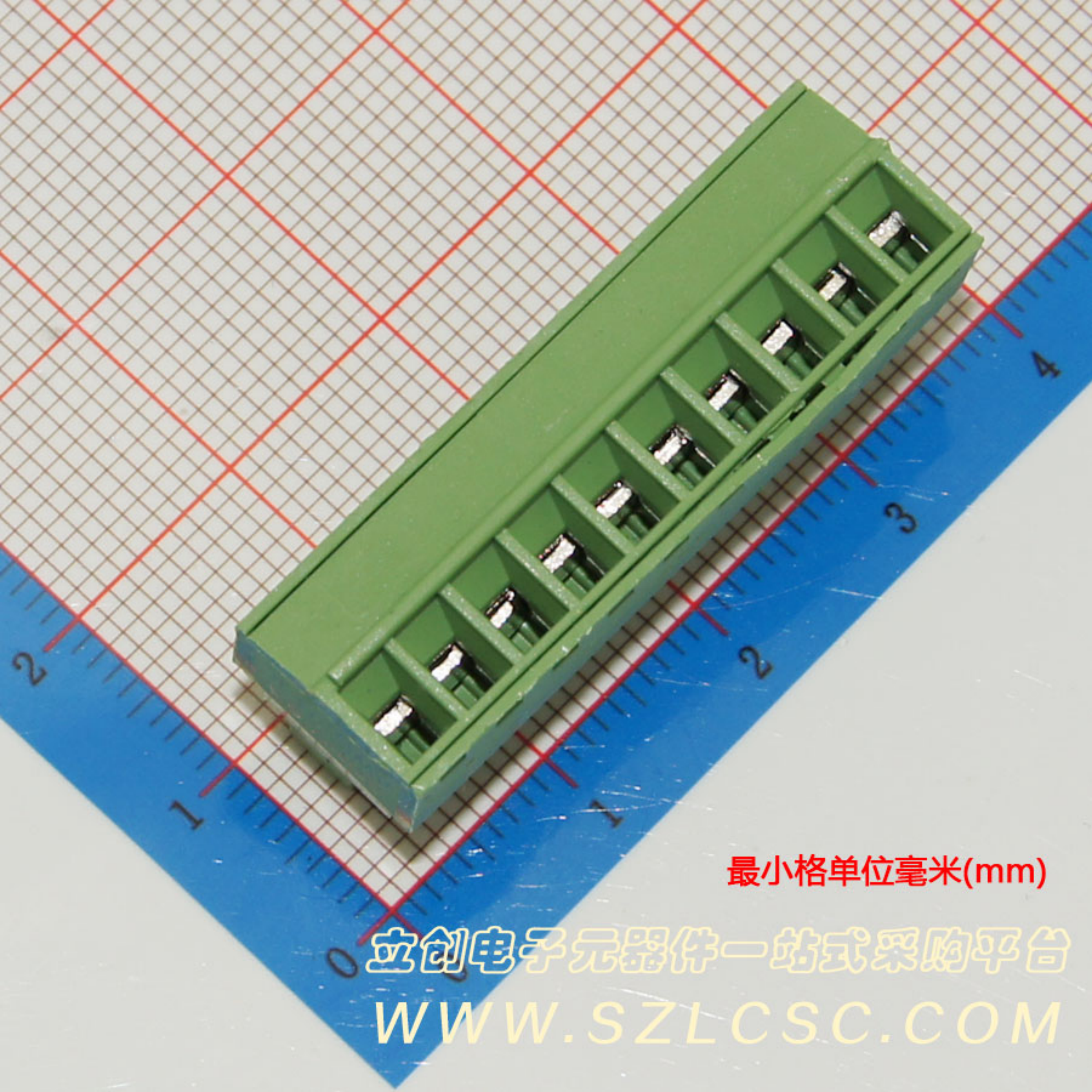
投影法		品名	
单位	mm		
纸张尺寸	A4	产品系列	WJ15EDGK 系列
		宁波万基特高电子有限公司	
		NINGBO WANJITEGAO CO.LTD	



最小格单位毫米(mm)

立创电子元器件一站式采购平台

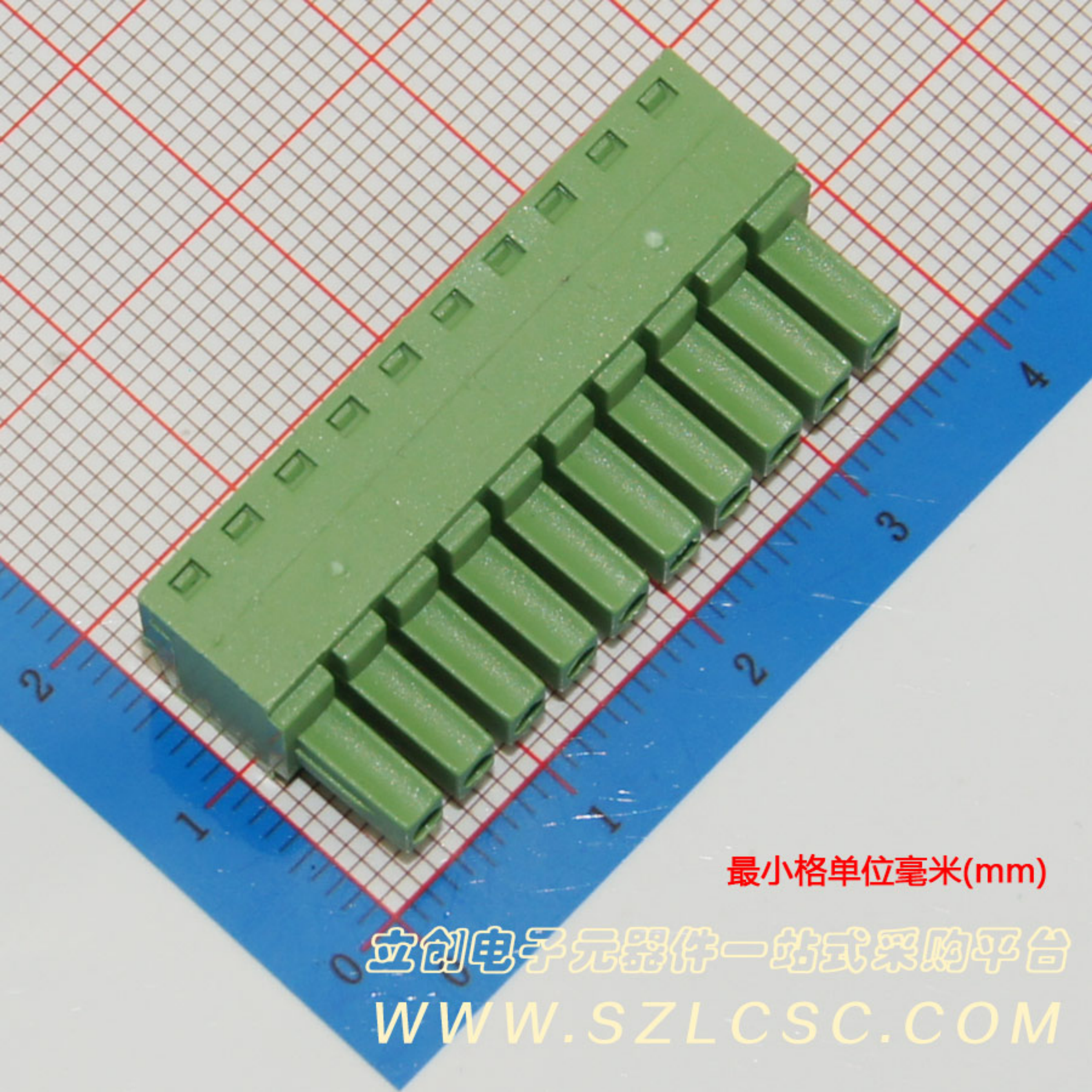
WWW.SZLCSC.COM



最小格单位毫米(mm)

立创电子元器件一站式采购平台

WWW.SZLCSC.COM



最小格单位毫米(mm)

立创电子元器件一站式采购平台

WWW.SZLCSC.COM

X-ON Electronics

Largest Supplier of Electrical and Electronic Components

Click to view similar products for [Pluggable Terminal Blocks](#) category:

Click to view products by [Kangnex](#) manufacturer:

Other Similar products are found below :

[57.510.0053](#) [721-104/026-047](#) [721-204/026-045](#) [MC 1.5/ 6-ST-3.5 GY AU](#) [ET02015000J0G](#) [860505](#) [860516](#) [860810](#) [GBPACX-12](#)
[93.731.4953.0](#) [PVP03-3,50](#) [PVS02-5,00](#) [1-1986160-3](#) [1377680000](#) [1531000000](#) [1546228-5](#) [ELFP03110](#) [ELFP10210](#) [ELFT07250](#)
[ELVD12100](#) [ELVF09400](#) [ELXH071G0E](#) [1725220000](#) [1760336](#) [1855000000](#) [19346](#) [1946309](#) [1973592](#) [19892](#) [25.320.4053.1](#) [25.320.4553.9](#)
[25.320.4753.1](#) [25.320.5453.1](#) [25.340.0353.1](#) [25.340.1053.1](#) [25.345.3553.0M001](#) [25.640.3553.1](#) [SH02-5,08](#) [SH06-3,81](#) [SH08-5,08](#) [SH08-](#)
[5,08-K](#) [SH12-5,08](#) [SHS04-5,00](#) [30.303](#) [30.305](#) [30.306](#) [PHP09-5,08](#) [25.193.0453.0](#) [25.320.4653.1](#) [25.332.2453.1](#)