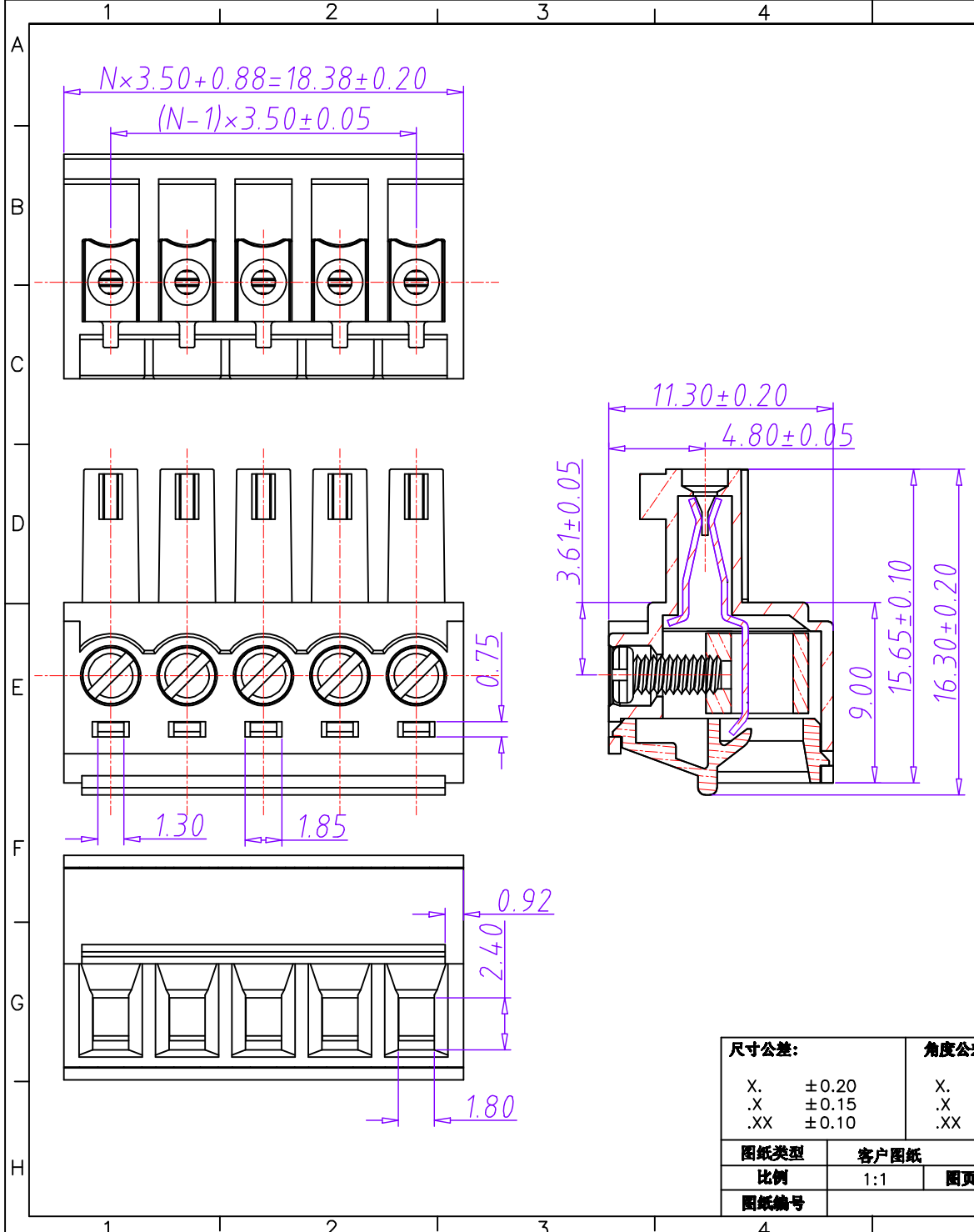
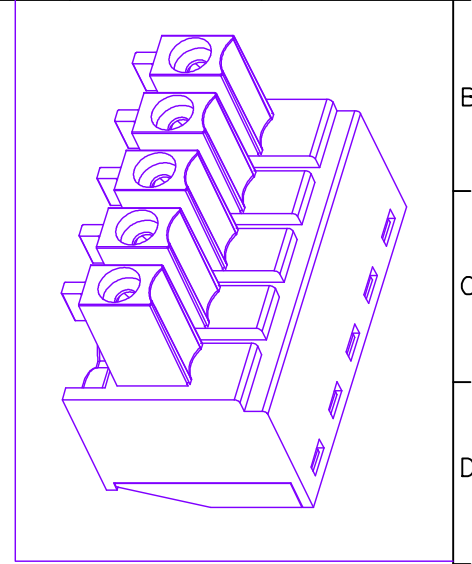


5	6	7	8
编号	修改原因	制图	审核



- 材质及电镀
 - 螺丝: M2, 钢, 镀锌
 - 簧片: 磷青铜, 镀镍
 - 方块: 黄铜, 镀镍
 - 塑件: PA66 UL94V-0
- 机械性能
 - 温度范围: $-40^{\circ}\text{C} + 105^{\circ}\text{C}$
 - 瞬时温度: $+250^{\circ}\text{C}$ 5秒
- 电气性能
 - 额定电压: 300V
 - 额定电流: 8A
 - 接触电阻: $20\text{m}\Omega$
 - 绝缘电阻: $5000\text{M}\Omega \setminus 1000\text{V}$
 - 耐电压: AC2000V \ 1Min
 - 使用线径: 28-16AWG 1.5mm²



编码原则:

WJ15EDGK-3.50 - X X X

- 胶芯颜色
 - 1: 灰色
 - 2: 蓝色
 - 3: 黑色
 - 4: 绿色
- 间距类型
 - 1: 单间距
 - 2: 双间距
- 产品Pin数
 - 02-24

尺寸公差:		角度公差:	
X. ± 0.20	.X ± 0.15	X. $\pm 2^{\circ}$.X $\pm 1.5^{\circ}$
.XX ± 0.10		.XX $\pm 1^{\circ}$	
图纸类型	客户图纸		
比例	1:1	图页	1\1
图纸编号			

投影法	\oplus	品名		
单位	mm			
纸张尺寸	A4	产品系列	WJ15EDGK 系列	
		宁波万基特高电子有限公司		
		NINGBO WANJITEGAO CO.LTD		

X-ON Electronics

Largest Supplier of Electrical and Electronic Components

Click to view similar products for [Pluggable Terminal Blocks](#) category:

Click to view products by [Kangnex](#) manufacturer:

Other Similar products are found below :

[57.510.0053](#) [MC 1.5/ 6-ST-3.5 GY AU](#) [ET02015000J0G](#) [734-104](#) [734-302](#) [860505](#) [860516](#) [860810](#) [GBPACX-12](#) [93.731.4953.0](#) [PV05-5,08-K](#) [PVP03-3,50](#) [PVP04-3,50](#) [PVS02-5,00](#) [1-1986160-3](#) [1377680000](#) [1531000000](#) [1546228-5](#) [ELFP03110](#) [ELFT07250](#) [ELVD12100](#) [ELVF09400](#) [ELVP03100](#) [ELXH071G0E](#) [1700101](#) [1700410](#) [1702246](#) [1705229](#) [1710175](#) [1714537](#) [1717806](#) [1719600](#) [1728941](#) [1734692](#) [1734795](#) [1740291](#) [1740628](#) [1740990](#) [1746952](#) [1750207](#) [1752865](#) [1754115](#) [1754144](#) [1756913](#) [1760051](#) [1760336](#) [1765111](#) [1776388](#) [1777701](#) [1783410](#)