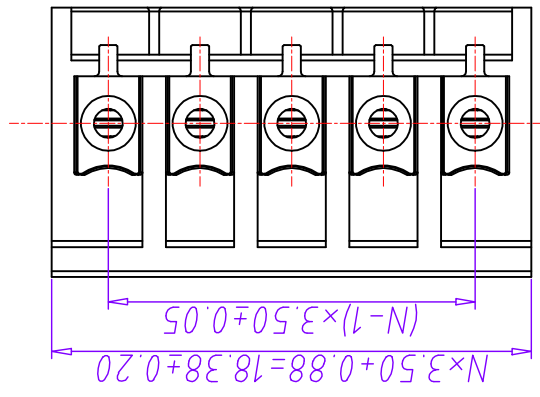
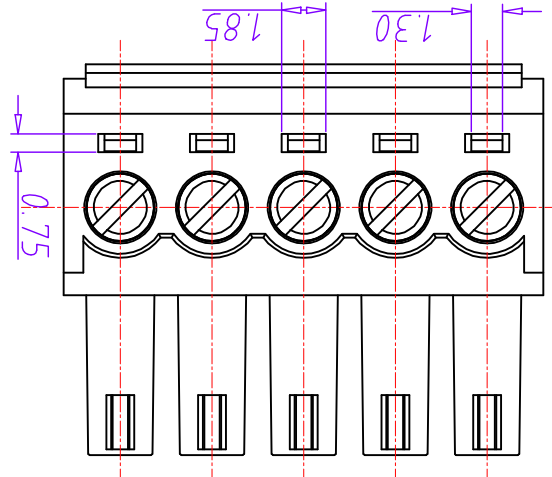
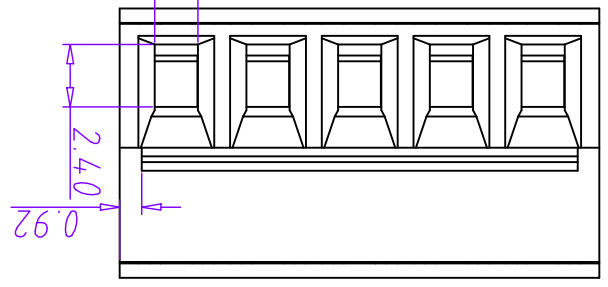
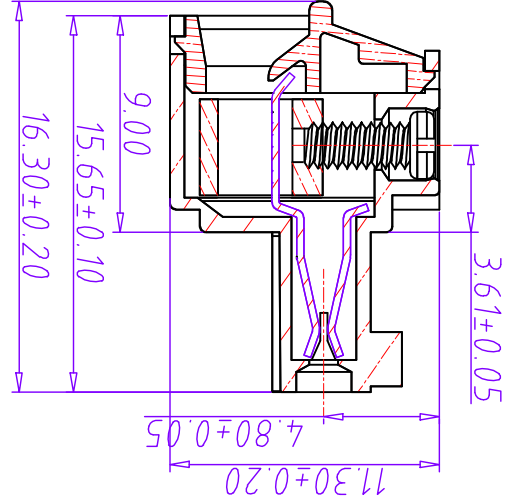


8	标准			
7	审核			
6	制图			
5	修改原因			
4	编号			

- 材料及电镀
 螺丝: M2, 钢, 镀锌
 簧片: 磷青铜, 镀镍
 方块: 黄铜, 镀镍
 塑件: PA66 UL94V-0
- 机械性能
 温度范围: -40° C+105° C
 瞬时温度: +250° C 5秒
- 电气性能
 额定电压: 300V
 额定电流: 8A
 接触电阻: 20mΩ
 绝缘电阻: 5000MΩ/1000V
 耐电压: AC2000V\1min
 使用线径: 28-16AWG 1.5mm²

编码原则:

WJ15EDGK-3.50 - X
 X X X
 胶芯颜色
 1: 灰色
 2: 蓝色
 3: 黑色
 4: 绿色
 间距类型
 1: 单间距
 2: 双间距
 产品Pin数
 02-24



投影视	品名	WJ15EDGK 系列
单位	mm	
纸张尺寸	A4	
产品系列		
系列		

角度公差:	X. ±2°
	X. ±1.5°
	XX. ±1°
尺寸公差:	X. ±0.20
	X. ±0.15
	XX. ±0.10
图纸类型	客户图纸
比例	1:1
图页	1\1
图纸编号	

NINGBO WANJITEGAO CO.LTD
 宁波万基特高电子有限公司

X-ON Electronics

Largest Supplier of Electrical and Electronic Components

Click to view similar products for [Pluggable Terminal Blocks](#) category:

Click to view products by [Kangnex](#) manufacturer:

Other Similar products are found below :

[57.404.7553](#) [57.504.0053.7](#) [57.510.0053](#) [57.910.6153](#) [01.112.1453](#) [CTB932VE/6](#) [MC 1.5/ 6-ST-3.5 GY AU](#) [ET02015000J0G](#) [734-104](#) [734-302](#) [734-304](#) [8-141-P](#) [FKCT 2.5/ 3-ST KMGY](#) [860505](#) [860508](#) [860516](#) [860810](#) [861908](#) [GBPACX-12](#) [93.731.4953.0](#) [PV05-5,08-K](#) [PVP02-5,00](#) [PVP04-3,50](#) [PVS02-5,00](#) [1-1986160-3](#) [H-10](#) [ELFH09150](#) [ELFH16150](#) [ELFP03110](#) [ELFT06250](#) [ELFT07250](#) [ELVF09400](#) [ELVP03100](#) [ELXH03100](#) [ELXH071G0E](#) [ELXP041G0](#) [ELXT046G0](#) [1700101](#) [1700410](#) [1700425](#) [1703176](#) [1705229](#) [1710175](#) [1714537](#) [1717806](#) [1719600](#) [1729386](#) [1734692](#) [1734795](#) [1736036](#)