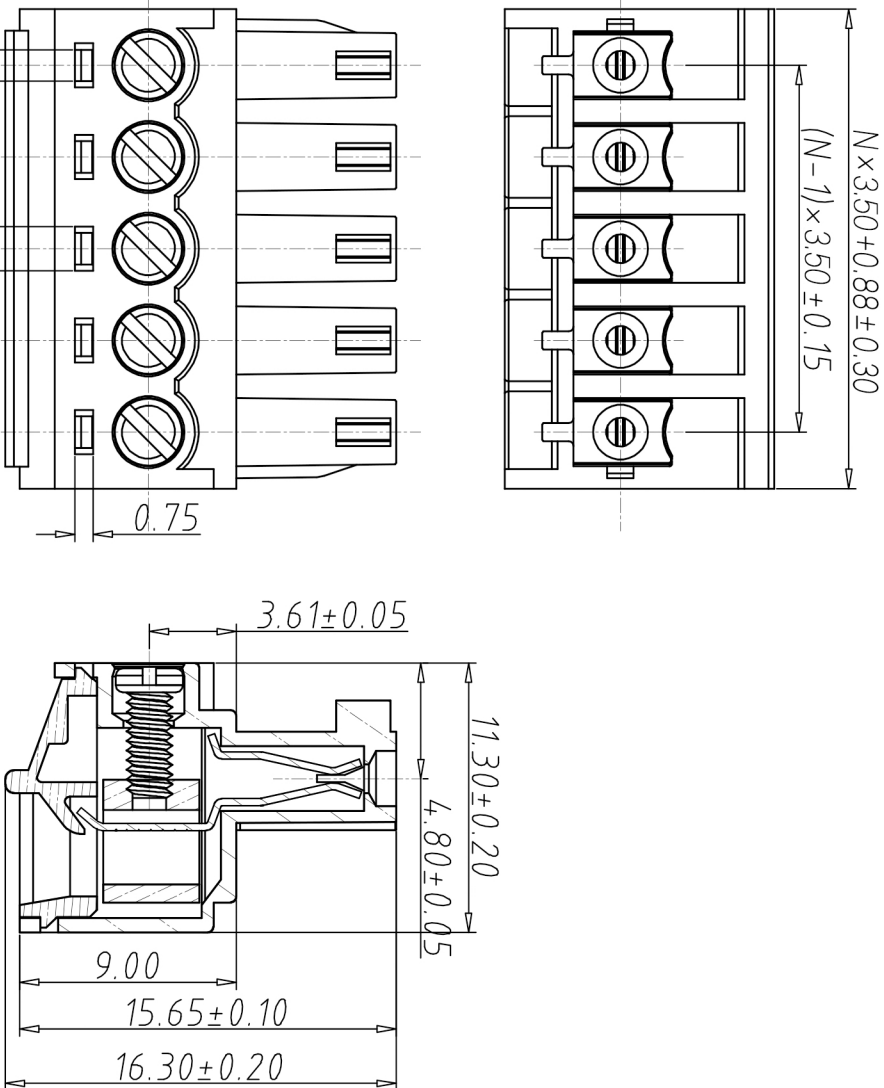


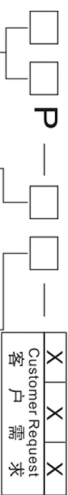
1	2	3	4	5	6	7	8
编号	修改原因	制图	审核	批准			



- 材质&电镀  
 螺丝: M2.0, 钢, 镀锌  
 夹片: 磷青铜, 镀镍  
 方块: 黄铜, 镀镍  
 塑件: PA66, UL94V-0
- 电气性能
- 参考标准: UL IEC
- 额定电压: 300V 250V
- 额定电流: 8A 7A
- 使用线径: 28-16AWG 1.5mm<sup>2</sup>
- 接触电阻: 20mΩ
- 绝缘电阻: 500MΩ / DC500V
- 耐电压: AC2000V/1min
- 机械性能
- 温度范围: -40°C~+105°C
- 瞬时温度: +250°C for 5 Sec
- 扭矩: 2.04kgf-cm/0.2Nm/1.77Lbin
- 剥线长度: 6-7mm

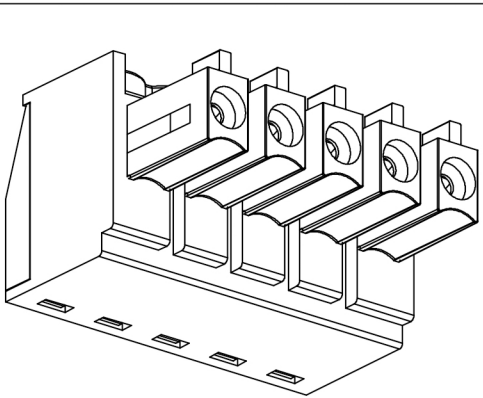
编码原则:

WJ15EDGK-3.5



1	Single pitch
2	Double pitch
3	Double pitch
4	Double pitch

1	Grey	灰色
2	Blue	蓝色
3	Black	黑色
4	Green	绿色
5	Orange	橙色
6	Red	红色
7	Trans-parent	透明
8	Yellow	黄色
9	White	白色



尺寸公差:	X, ±0.20	角度公差:	X, ±2'
	.X, ±0.15		.X, ±1.5'
	.XX, ±0.10		.XX, ±1'

图纸类型	客户图纸	图页	1\1
比例	1:1	图顶	1\1
图纸编号			

投影法	第一角投影	品名	插拔式接线端子
单位	mm	3.5间距	
纸张尺寸	A4	产品系列	WJ15EDGK 系列

**WJ**  
**NINGBO**  
 宁波康奈克斯电气有限公司  
 Ningbo Kangnex Electric Co., Ltd

## X-ON Electronics

Largest Supplier of Electrical and Electronic Components

*Click to view similar products for [Pluggable Terminal Blocks](#) category:*

*Click to view products by [Kangnex](#) manufacturer:*

Other Similar products are found below :

[57.510.0053](#) [721-104/026-047](#) [721-204/026-045](#) [MC 1.5/ 6-ST-3.5 GY AU](#) [ET02015000J0G](#) [860505](#) [860516](#) [860810](#) [GBPACX-12](#)  
[93.731.4953.0](#) [PVP03-3,50](#) [PVS02-5,00](#) [1-1986160-3](#) [1377680000](#) [1531000000](#) [1546228-5](#) [ELFP03110](#) [ELFP10210](#) [ELFT07250](#)  
[ELVD12100](#) [ELVF09400](#) [ELXH071G0E](#) [1725220000](#) [1760336](#) [1855000000](#) [19346](#) [1946309](#) [1973592](#) [19892](#) [25.320.4053.1](#) [25.320.4553.9](#)  
[25.320.4753.1](#) [25.320.5453.1](#) [25.340.0353.1](#) [25.340.1053.1](#) [25.345.3553.0M001](#) [25.640.3553.1](#) [SH02-5,08](#) [SH06-3,81](#) [SH08-5,08](#) [SH08-](#)  
[5,08-K](#) [SH12-5,08](#) [SHS04-5,00](#) [30.303](#) [30.305](#) [30.306](#) [PHP09-5,08](#) [25.193.0453.0](#) [25.320.4653.1](#) [25.332.2453.1](#)