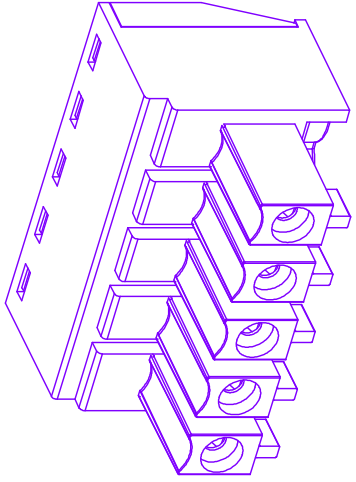


8	标准			
7	审核			
6	制图			
5	修改原因			
4	编号			

- 材料及电镀
螺丝: M2, 钢, 镀锌
簧片: 磷青铜, 镀镍
方块: 黄铜, 镀镍
- 机械性能
塑件: PA66 UL94V-0
温度范围: -40° C+105° C
瞬时温度: +250° C 5秒
- 电气性能
额定电压: 300V
额定电流: 8A
接触电阻: 20mΩ
绝缘电阻: 5000MΩ/1000V
耐电压: AC2000V\1Min
使用线径: 28-16AWG 1.5mm²

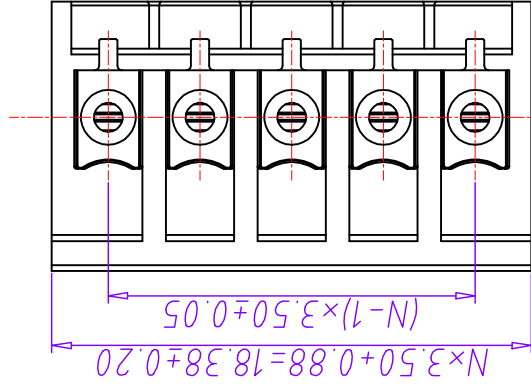
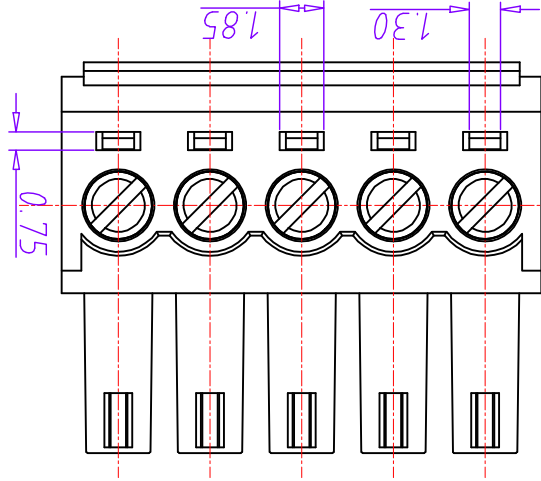
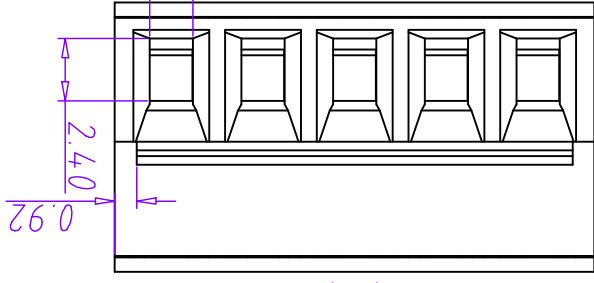
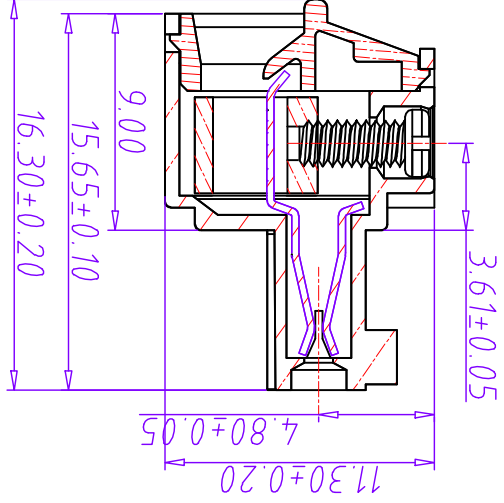


编码原则:
WJ15EDGK-3.50 - X
X X X X X

胶芯颜色
1: 灰色
2: 蓝色
3: 黑色
4: 绿色

间距类型
1: 单间距
2: 双间距

产品Pin数
02-24



投影视	品名	WJ15EDGK 系列
单位	mm	
纸张尺寸	A4	
产品系列	WJ15EDGK 系列	
宁波万基特高电子有限公司		
NINGBO WANJITEGAO CO.LTD		

尺寸公差:	X. ±0.20	角度公差:	X. ±2'
	.X ±0.15		.X ±1.5'
	.XX ±0.10		.XX ±1'
图纸类型	客户图纸	图纸比例	1:1
比例	1:1	图页	1\1
图纸编号			

X-ON Electronics

Largest Supplier of Electrical and Electronic Components

Click to view similar products for [Pluggable Terminal Blocks](#) category:

Click to view products by [Kangnex](#) manufacturer:

Other Similar products are found below :

[57.404.7553](#) [57.504.0053.7](#) [57.510.0053](#) [57.910.6153](#) [01.112.1453](#) [CTB932VE/6](#) [MC 1.5/ 6-ST-3.5 GY AU](#) [ET02015000J0G](#) [734-104](#) [734-302](#) [734-304](#) [8-141-P](#) [FKCT 2.5/ 3-ST KMGY](#) [860505](#) [860508](#) [860516](#) [860810](#) [861908](#) [GBPACX-12](#) [93.731.4953.0](#) [PV05-5,08-K](#) [PVP02-5,00](#) [PVP04-3,50](#) [PVS02-5,00](#) [1-1986160-3](#) [H-10](#) [1546228-5](#) [ELFH09150](#) [ELFH16150](#) [ELFP03110](#) [ELFT06250](#) [ELFT07250](#) [ELVF09400](#) [ELVP03100](#) [ELXH03100](#) [ELXH071G0E](#) [ELXP041G0](#) [ELXT046G0](#) [1700101](#) [1700410](#) [1700425](#) [1703176](#) [1705229](#) [1710175](#) [1714537](#) [1717806](#) [1719600](#) [1729386](#) [1734692](#) [1734795](#)