

8	核准		
7	审核		
6	制图		
5	修改原因		
4	编号		

• 材质&电镀
 螺丝: M2.0, 钢, 镀锌
 夹片: 磷青铜, 镀镍
 方块: 黄铜, 镀镍
 塑件: PA66, UL94V-0

• 电气性能
 参考标准: UL IEC
 额定电压: 300V 250V
 额定电流: 8A 7A

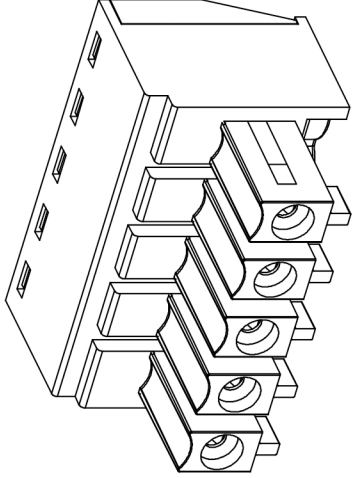
使用线径: 28-16AWG 1.5mm²
 接触电阻: 20mΩ

绝缘电阻: 500MΩ/DC500V
 耐压: AC2000V/1min

• 机械性能
 温度范围: -40°C~+105°C
 瞬时温度: +250°C for 5 Sec
 扭矩: 2.04kgf-cm/0.2Nm/1.77lbin

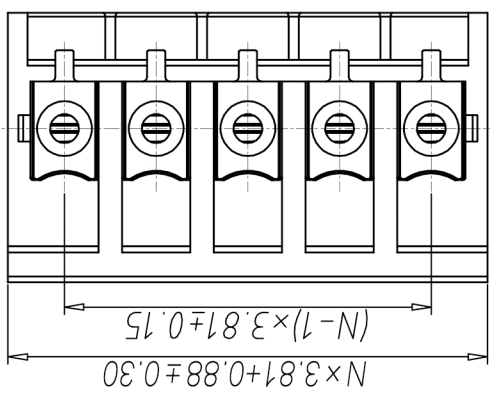
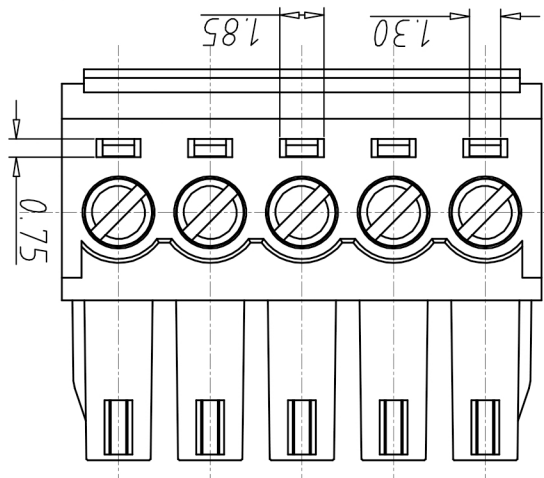
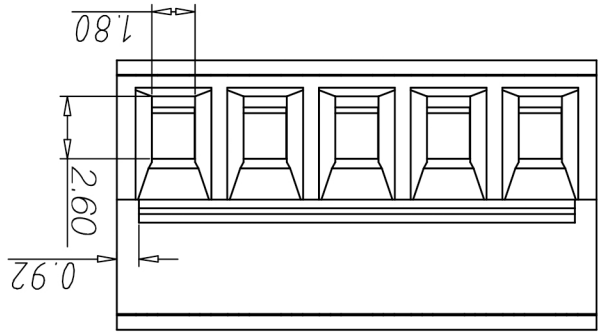
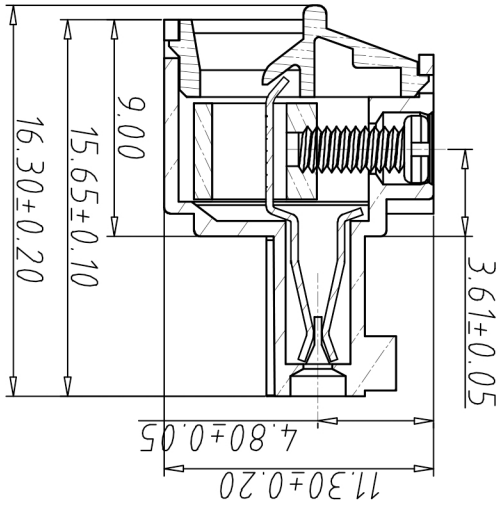
剥线长度: 6-7mm

编码原则:




1	Grey
2	Blue
3	Black
4	Green
5	Orange
6	Red
7	Trans-parent
8	Yellow
9	White

1	Single pitch
2	Double pitch



尺寸公差:	X	±0.20
	X	±0.15
角度公差:	X	±2°
	X	±1.5°
图纸类型	客户图纸	
比例	1:1	
图纸编号	图页	1\1

投影法	品名	插拔式接线端子
单位	产品系列	WJ15EDGK 系列
纸张尺寸	A4	
单位	mm	
		3.81间距


宁波康奈克斯电气有限公司
 Ningbo Kangnex Electric Co., Ltd

X-ON Electronics

Largest Supplier of Electrical and Electronic Components

Click to view similar products for [Pluggable Terminal Blocks](#) category:

Click to view products by [Kangnex](#) manufacturer:

Other Similar products are found below :

[57.404.7553](#) [57.504.0053.7](#) [57.510.0053](#) [57.910.6153](#) [01.112.1453](#) [CTB932VE/6](#) [MC 1.5/ 6-ST-3.5 GY AU](#) [ET02015000J0G](#) [734-104](#) [734-302](#) [734-304](#) [8-141-P](#) [FKCT 2.5/ 3-ST KMGY](#) [860505](#) [860508](#) [860516](#) [860810](#) [861908](#) [GBPACX-12](#) [93.731.4953.0](#) [PV05-5,08-K](#) [PVP02-5,00](#) [PVP04-3,50](#) [PVS02-5,00](#) [1-1986160-3](#) [H-10](#) [1546228-5](#) [ELFH09150](#) [ELFH16150](#) [ELFP03110](#) [ELFT06250](#) [ELFT07250](#) [ELVF09400](#) [ELVP03100](#) [ELXH03100](#) [ELXH071G0E](#) [ELXP041G0](#) [ELXT046G0](#) [1700101](#) [1700410](#) [1700425](#) [1703176](#) [1705229](#) [1710175](#) [1714537](#) [1717806](#) [1719600](#) [1729386](#) [1734692](#) [1734795](#)