

编号 修改原因 制图 审核 批准

• 材质&电镀

螺丝: M2.0, 钢, 镀锌

夹片: 磷青铜, 镀镍

方块: 黄铜, 镀镍

塑料: PA66, UL94V-0

• 电气性能

参考标准 UL IEC

额定电压: 300V 250V

额定电流: 8A 7A

使用线径: 28-16AWG 1.5mm²

接触电阻: 20MΩ

绝缘电阻: 500MΩ/DC500V

耐电压: AC2000V/1min

• 机械性能

温度范围: -40°C~+105°C

瞬时温度: +250°C for 5 Sec

扭矩: 2.04kgf-cm/0.2Nm/1.77lbin

剥线长度: 6-7mm

编码原则:

WJ15EDGK-3.81

X	X	X	X	X
---	---	---	---	---

客户请求

Color 颜色

1	Grey	灰色
2	Blue	蓝色
3	Black	黑色
4	Green	绿色
5	Orange	橙色
6	Red	红色
7	Trans-parent	透明
8	Yellow	黄色
9	White	白色

1	Single pitch
2	Double pitch

No. of Pole 极数

宁波康奈克斯电气有限公司
Ningbo Kangnex Electric Co., Ltd



投影法
单位 mm
插拔式接线端子
WJ15EDGK 系列

角度公差:

X	±2°
X	±1.5°
.XX	±1°

图纸类型

客户图纸

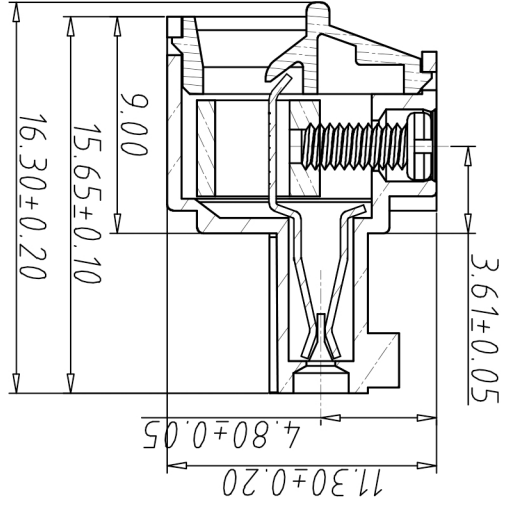
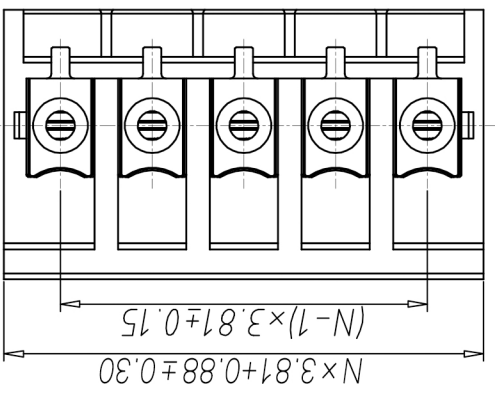
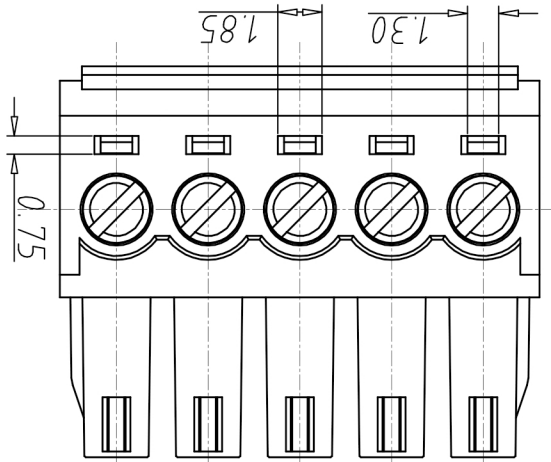
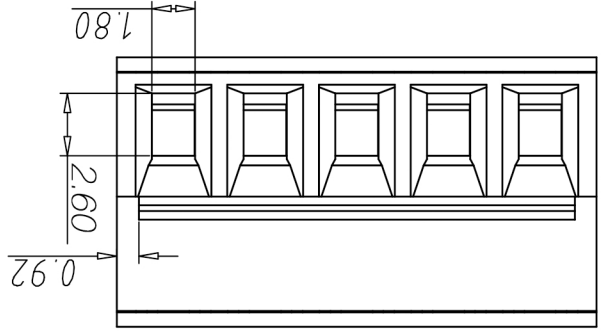
比例

1:1

图页

1\1

图纸编号



X-ON Electronics

Largest Supplier of Electrical and Electronic Components

Click to view similar products for [Pluggable Terminal Blocks](#) category:

Click to view products by [Kangnex](#) manufacturer:

Other Similar products are found below :

[57.404.7553](#) [57.504.0053.7](#) [57.510.0053](#) [57.910.6153](#) [01.112.1453](#) [CTB932VE/6](#) [MC 1.5/ 6-ST-3.5 GY AU](#) [ET02015000J0G](#) [734-104](#) [734-302](#) [734-304](#) [8-141-P](#) [FKCT 2.5/ 3-ST KMGY](#) [860505](#) [860508](#) [860516](#) [860810](#) [861908](#) [GBPACX-12](#) [93.731.4953.0](#) [PV05-5,08-K](#) [PVP02-5,00](#) [PVP04-3,50](#) [PVS02-5,00](#) [1-1986160-3](#) [H-10](#) [1546228-5](#) [ELFH09150](#) [ELFH16150](#) [ELFP03110](#) [ELFT06250](#) [ELFT07250](#) [ELVF09400](#) [ELVP03100](#) [ELXH03100](#) [ELXH071G0E](#) [ELXP041G0](#) [ELXT046G0](#) [1700101](#) [1700410](#) [1700425](#) [1703176](#) [1705229](#) [1710175](#) [1714537](#) [1717806](#) [1719600](#) [1729386](#) [1734692](#) [1734795](#)