

编号	修改原因	制图	审核	批准

•材质&电镀  
 螺丝: M2.0, 钢, 镀锌  
 夹片: 磷青铜, 镀镍  
 方块: 黄铜, 镀镍  
 塑件: PA66, UL94V-0

•电气性能  
 参考标准 UL IEC  
 额定电压: 300V 250V  
 额定电流: 8A 7A  
 使用线径: 28-16AWG 1.5mm<sup>2</sup>  
 接触电阻: 20mΩ  
 绝缘电阻: 500MΩ/DC500V  
 耐电压: AC2000V/1min

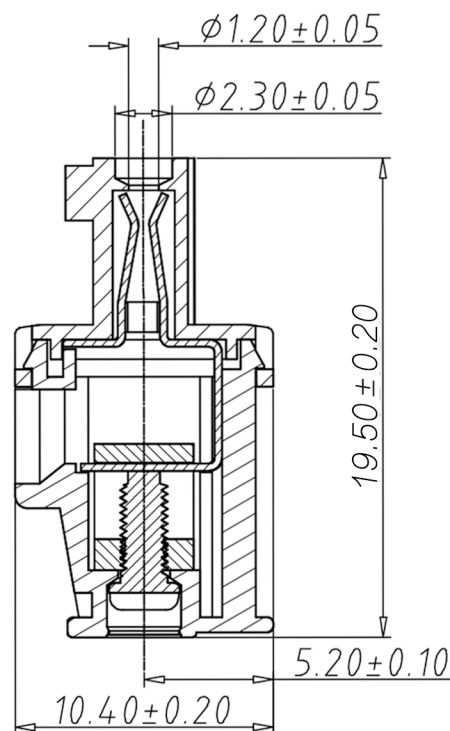
•机械性能  
 温度范围: -40°C~+105°C  
 瞬时温度: +250°C for 5 Sec  
 扭矩: 2.04kgf-cm/0.2Nm/1.77Lbin  
 剥线长度: 6-7mm

编码原则:

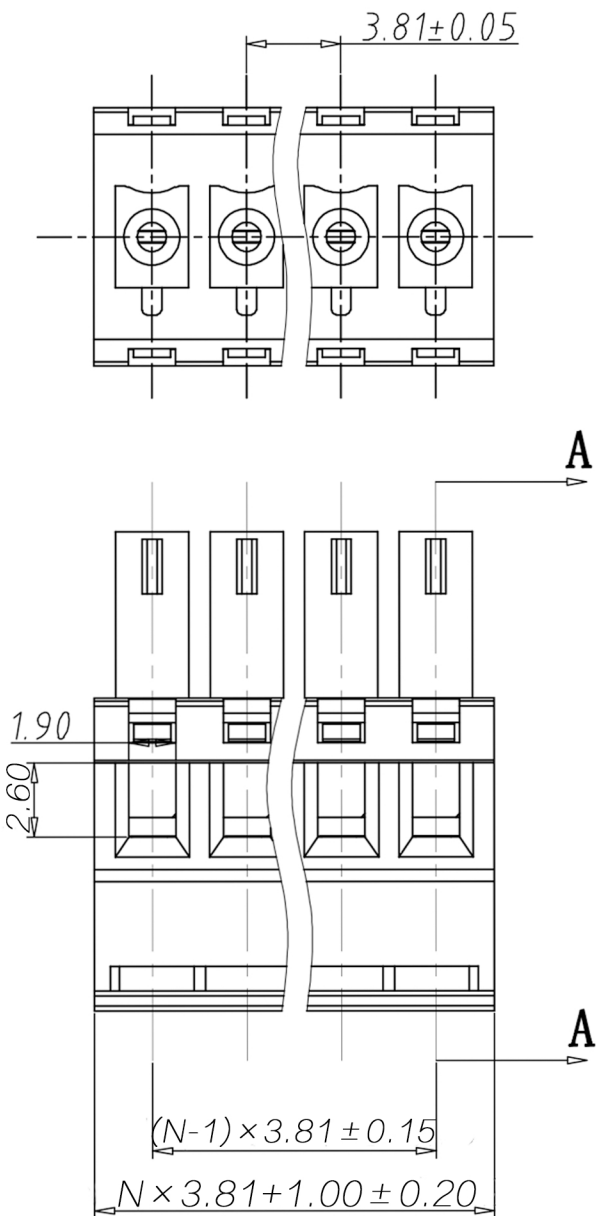
WJ15EDGKA-3.81 —   P —   — 

X	X	X
Customer Request		
客户需求		

No. of Pole 极数		Color 颜色	
1	Single pitch 单倍间距	1	Grey 灰色
2	Double pitch 双倍间距	2	Blue 蓝色
		3	Black 黑色
		4	Green 绿色
		5	Orange 橙色
		6	Red 红色
		7	Transparent 透明
		8	Yellow 黄色
		9	White 白色



剖面 A-A



尺寸公差:		角度公差:	
X.	$\pm 0.20$	X.	$\pm 2'$
.X	$\pm 0.15$	.X	$\pm 1.5'$
.XX	$\pm 0.10$	.XX	$\pm 1'$

图纸类型	客户图纸		
比例	1:1	图页	1\1
图纸编号			

投影法	品名
$\oplus \triangleleft$	插拔式接线端子
单位	3.81间距
纸张尺寸	A4
产品系列	WJ15EDGKA 系列



宁波康奈克斯电气有限公司  
 Ningbo Kangnex Electric Co., Ltd

## X-ON Electronics

Largest Supplier of Electrical and Electronic Components

*Click to view similar products for [Pluggable Terminal Blocks](#) category:*

*Click to view products by [Kangnex](#) manufacturer:*

Other Similar products are found below :

[57.510.0053](#) [721-104/026-047](#) [721-204/026-045](#) [MC 1.5/ 6-ST-3.5 GY AU](#) [ET02015000J0G](#) [860505](#) [860516](#) [860810](#) [GBPACX-12](#)  
[93.731.4953.0](#) [PVP03-3,50](#) [PVS02-5,00](#) [1-1986160-3](#) [1377680000](#) [1531000000](#) [1546228-5](#) [ELFP03110](#) [ELFP10210](#) [ELFT07250](#)  
[ELVD12100](#) [ELVF09400](#) [ELXH071G0E](#) [1725220000](#) [1760336](#) [1855000000](#) [19346](#) [1946309](#) [1973592](#) [19892](#) [25.320.4053.1](#) [25.320.4553.9](#)  
[25.320.4753.1](#) [25.320.5453.1](#) [25.340.0353.1](#) [25.340.1053.1](#) [25.345.3553.0M001](#) [25.640.3553.1](#) [SH02-5,08](#) [SH06-3,81](#) [SH08-5,08](#) [SH08-](#)  
[5,08-K](#) [SH12-5,08](#) [SHS04-5,00](#) [30.303](#) [30.305](#) [30.306](#) [PHP09-5,08](#) [25.193.0453.0](#) [25.320.4653.1](#) [25.332.2453.1](#)